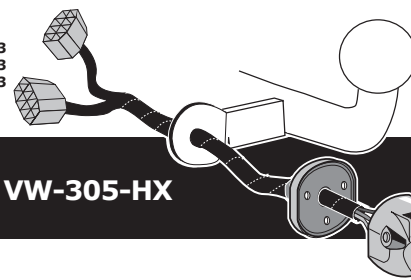


ECS Duplex-Kit
Tow bar wiring harness
13pin/ISO11446 including
two different operation-modes

Skoda Octavia III (SE) Hatch/Sedan	02/2013 >> 10/2020	Skoda Superb (3V3) III Hatch/Sedan	06/2015 >> 07/2023
Skoda Octavia III (SE) Estate/Combi	05/2013 >> 10/2020	Skoda Superb (3V5) III Estate/Combi	09/2015 >> 07/2023
Skoda Octavia III (SE) Scout	08/2014 >> 10/2020	Skoda Superb III (3V) IV	01/2020 >> 07/2023
Skoda Octavia IV (NX3)	03/2020 >>	Skoda Superb IV Sedan (NZ3)	03/2024 >>
Skoda Octavia IV Combi (NX5)	03/2020 >>	Skoda Superb IV Estate/Combi (NZ5)	03/2024 >>



Vehicles with and without trailer preparation!

Part no. VW-305-HX



Wichtige Hinweise / Important Notes / Instructions Importantes

(DE) Einbau nur durch Fachwerkstatt. Kein Anspruch auf Gewährleistung bei unsachgemäßer Anwendung oder Veränderung des Elektro-Einbausatzes, bei fehlerhafter Inbetriebnahme oder unzureichender Freischaltung oder bei technischen Änderungen (Softwareupdates), die der Fahrzeughersteller nach erfolgreicher Inbetriebnahme des Elektro-Einbausatzes z.B. im Rahmen von Rückrufaktionen oder OTA-Massnahmen (Over-The-Air Updates) durchführt. Vor Beginn der Montagearbeiten: Einbau-Anleitung komplett durchlesen, bei Fragen ECS-Hotline kontaktieren: ts@ecs-electronics.nl und/oder 00800 22 55 23 27. Fahrzeug-Fehlerspeicher auswerten, Einbau nur an fehlerfreiem Fahrzeug beginnen. Kompatibilität von Elektro-Einbausatz und Fahrzeug sicherstellen. Die Einbau-Anleitung enthält wichtige Informationen und muss nach Inbetriebnahme des Elektro-Einbausatzes zusammen mit den Serviceunterlagen des Fahrzeugs aufbewahrt werden. Anhänger oder Ladungsträger müssen über eine Nebelschlussleuchte verfügen. Diagnosesysteme der Fahrzeughersteller können nicht auf interne Fehlerspeicher des Anhängermoduls zugreifen. Fehlerprotokolle bei Diagnoseprozessen sind eventuell auf eine nicht ordnungsgemäße Installation oder Inbetriebnahme des Elektro-Einbausatzes zurückzuführen. Das Anhängermodul ggf. vom Leitungssatz trennen und den Diagnoseprozess wiederholen. Bitte begrenzen Sie die Fehlersuche auf max. 0,5 Stunden und wenden sich bei Problemen an die ECS-Hotline. Die Prüfung der Anhängersteckdose muss mit einem geeigneten Prüfgerät, einem Anhänger oder einem Ladungsträger erfolgen. LED-Prüfstecker ohne Lastwiderstände sind für eine ordentliche Prüfung aller Funktionen nicht geeignet. Falls verwendet: Adapter nach Anhängerbetrieb unbedingt aus der Anhängersteckdose entfernen. Alle Angaben und Abbildungen sind unverbindlich. Technische Änderungen vorbehalten.

(GB) The installation of the towing electrics kit must be carried out by a qualified car technician. No claim can be made for compensation or legal liability in case the kit is improperly installed or modified, in case the vehicle is insufficiently coded, or in case technical changes (software-updates) are made after the towing electrics kit has been put into operation, for example during product recalls by the vehicle manufacturer or OTA-maintaining (Over-The-Air software updates). Before installing the towing electrics kit, you must verify the compatibility of the vehicle and the towing electrics kit. Evaluate vehicle fault memory. Only start installation on a fault-free vehicle. Read the fitting instructions completely. In case of questions, please contact ECS technical support: ts@ecs-electronics.nl and/or 00800 22 55 23 27. The installation manual contains important information and must be kept with the vehicle service documents after the installation of the towing electrics kit. Vehicle manufacturer diagnostic systems do not have access to the internal fault memory of the trailer module. Error logs in diagnostic processes may be due to improper installation or insufficient coding of the vehicle. If necessary, disconnect the trailer module and repeat the diagnostic process. Limit the time for troubleshooting to a maximum of 0,5 hours and contact ECS technical support in case of any problems. The trailer socket test must be carried out with a suitable test device, a trailer or a load carrier. LED test plugs without load resistors are not suitable for a proper function test. Trailer or load carriers must be equipped with a rear fog light. If a trailer socket adaptor has been used, this must be removed from the trailer socket after trailer operation. All information and illustrations shown are non-binding. Subject to technical changes.

(FR) L'installation du faisceau d'attelage doit être effectuée par un technicien automobile qualifié. Aucune demande d'indemnisation ou de responsabilité légale ne peut être formulée en cas d'installation ou de modification incorrecte du faisceau d'attelage, au cas où le véhicule serait insuffisamment codé ou en cas de modifications techniques (mises à jour logicielles) après la mise en service du faisceau d'attelage, par exemple lors de rappels de produits par le constructeur du véhicule. (Mise à jour logicielle OTA (Over-The-Air) Avant d'installer le faisceau d'attelage, vous devez vérifier la compatibilité du véhicule et le faisceau d'attelage. Évaluer la mémoire des défauts du véhicule. Ne démarrez l'installation que sur un véhicule sans défauts. Lisez entièrement les instructions de montage. En cas de questions, veuillez contacter notre support technique ECS: ts@ecs-electronics.nl et/ou 00800 22 55 23 27. Les instructions de montage contiennent des informations importantes et doit être conservé avec les documents d'entretien du véhicule après l'installation du faisceau d'attelage. Les systèmes de diagnostics du constructeur du véhicule n'ont pas accès à la mémoire de défauts interne du module du faisceau d'attelage. Les enregistrements d'erreurs dans les processus de diagnostic peuvent être dus à une installation incorrecte ou à un codage insuffisant du véhicule. Si nécessaire, déconnectez le module du faisceau et répétez le processus de diagnostic. Limitez le temps de recherche à un maximum de 0,5 heure et contactez notre support technique ECS en cas de problèmes. Le contrôle des fonctions de l'éclairage doit être effectué avec un appareil d'essai approprié, une remorque ou testeur avec puissance suffisante. Les testeurs LED sans résistances de puissance suffisante ne conviennent pas pour un test de fonctionnement correct. La remorque ou les testeurs avec puissance suffisante doivent être équipés d'un feu antibrouillard arrière. Si un adaptateur de prise de remorque a été utilisé, celui-ci doit être retiré de la prise d'attelage après l'utilisation de la remorque. Toutes les informations et illustrations présentées sont sans engagement. Sous réserve de modifications techniques.



Belangrijke Instructies / Instrucciones Importantes / Istruzioni Importanti

(NL) De installatie van de trekhaak kabelset moet worden uitgevoerd door een gekwalificeerde autotechnicus. Er kan geen aanspraak worden gemaakt op compensatie of wettelijke aansprakelijkheid in het geval dat de kit onjuist is geïnstalleerd of gewijzigd, in het geval het voertuig onvoldoende is gecodeerd, of in het geval van technische wijzigingen (software-updates) worden aangebracht nadat de trekhaak kabelset in gebruik is genomen, bijvoorbeeld tijdens terugroepacties door de voertuigfabrikant of door draadloze software updates OTA (Over the air.) Voordat u de trekhaak kabelset installeert, moet u de compatibiliteit van het voertuig en het trekhaak kabelset controleren. Controleer het storingsgeheugen van het voertuig. Start alleen met de installatie op een foutloos voertuig. Lees de montage-instructies volledig. In geval van vragen kunt u contact opnemen met ECS technische ondersteuning: ts@ecs-electronics.nl en/of 00800 22 55 23 27.

De installatiehandleiding bevat belangrijke informatie en moet na de installatie van de trekhaak kabelset bij de onderhoudsdocumenten van het voertuig worden bewaard. Diagnostische systemen van de voertuigfabrikant hebben geen toegang tot het interne foutgeheugen van de trailer module. Foutcodes in het voertuig kunnen te wijten zijn aan onjuiste installatie of onvoldoende codering van het voertuig. Maak indien nodig de trailer module los en herhaal het diagnoseproces. Beperk de tijd voor het oplossen van problemen tot maximaal 0,5 uur en neem contact op met ECS technische ondersteuning in geval van problemen. De test van de contactdoos moet worden uitgevoerd met een geschikte testapparatuur zoals een aanhangwagen of een fietsendrager. LED-testers zijn niet geschikt voor een goede functietest. Aanhangwagens of fietsendragers moeten zijn uitgerust met een mistachterlicht. Als een adapter van een aanhangwagen aansluiting is gebruikt, moet deze na gebruik van de trailer uit de stekkerdoos worden verwijderd. Alle getoonde informatie en illustraties zijn niet-bindend. Onder voorbehoud van technische wijzigingen.

(ES) Debe de comprobar la compatibilidad del vehículo en la ficha técnica antes de instalar el kit eléctrico. Evalúe los datos de posibles fallos electrónicos del vehículo en la centralita electrónica. Inicie la instalación del kit eléctrico únicamente en vehículos sin fallos de avería. Lea el manual de instrucciones atentamente antes de la instalación del kit eléctrico. Para cualquier duda contacte con nuestro equipo de servicio técnico ECS: ts@ecs-electronics.nl y/o 00800 22 55 23 27.

El manual de instalación contiene información importante y debe guardarse después de la instalación del kit eléctrico junto con los demás documentos del vehículo. Los sistemas de diagnóstico del fabricante del vehículo no tienen acceso a la memoria de averías de la centralita del remolque. Los registros de errores que van apareciendo en el vehículo pueden deberse a una instalación incorrecta o una codificación del vehículo incorrecta. Si es necesario, desconecte el módulo del remolque y repita el proceso de diagnóstico. Borrará los fallos con la máquina de diagnosis. En caso de tener problemas con el funcionamiento del kit eléctrico, la búsqueda de errores está limitada a 0,5 horas, por lo que le recomendamos ponerse en contacto con nuestro equipo de servicio técnico ECS. Compruebe el funcionamiento del kit eléctrico mediante un remolque, portabicicletas o comprobador de luces de remolque. Los comprobadores LED sin resistencias de carga no son adecuados para una prueba de funcionamiento adecuada. Remolques y portabicicletas deben de estar equipados con una luz de antiniebla trasera. Si se ha utilizado un adaptador de remolque deberá de retirarlo de la clavija del remolque después de cada uso. Toda la información e ilustraciones mostradas no son vinculantes.

Nos reservamos el derecho a efectuar modificaciones técnicas.

(IT) L'installazione del kit cavi per il gancio di traino deve essere eseguita da un tecnico automobilistico qualificato. Non è possibile richiedere alcun risarcimento o responsabilità legale nel caso in cui il kit venga installato o modificato in modo errato, nel caso in cui il veicolo non sia codificato correttamente, oppure nel caso vengano apportate modifiche tecniche (aggiornamenti software) dopo l'attivazione del kit cavi per il gancio di traino, ad esempio durante richiami da parte del costruttore del veicolo o tramite aggiornamenti software wireless OTA (Over the Air).

Prima di installare il kit cavi per il gancio di traino, è necessario verificare la compatibilità tra il veicolo e il kit stesso. Controllare la memoria guasti del veicolo. Iniziare l'installazione solo se il veicolo non presenta errori. Leggere attentamente le istruzioni di montaggio. In caso di domande, è possibile contattare il supporto tecnico ECS: ts@ecs-electronics.nl e/o 00800 22 55 23 27. Il manuale di installazione contiene informazioni importanti e deve essere conservato insieme alla documentazione di manutenzione del veicolo dopo l'installazione del kit.

I sistemi diagnostici del costruttore del veicolo non hanno accesso alla memoria guasti interna del modulo rimorchio. I codici di errore nel veicolo possono essere causati da un'installazione errata o da una codifica insufficiente del veicolo. Se necessario, scollegare il modulo rimorchio e ripetere il processo diagnostico. Limitare il tempo dedicato alla risoluzione dei problemi a un massimo di 0,5 ore e contattare il supporto tecnico ECS in caso di problemi.

Il test della presa deve essere effettuato con un'apparecchiatura di prova adeguata, come un rimorchio o un portabiciclette. I tester a LED non sono adatti per un test funzionale corretto. I rimorchi o i portabiciclette devono essere dotati di luce posteriore antinebbia. Se viene utilizzato un adattatore per la presa del rimorchio, questo deve essere rimosso dalla presa dopo l'uso del rimorchio. Tutte le informazioni e le illustrazioni mostrate non sono vincolanti.

Salvo modifiche tecniche.

Einzelteilliste

Liste de pieces

Onderdelenlijst

Part list

Lista de componentes

Elenco componenti

Dellista

Seznam dílů

Del-liste

Osaluettelo

Κατάλογος εξαρτημάτων

Delliste

Lista części

DE

FR

NL

GB

ES

IT

SE

CZ

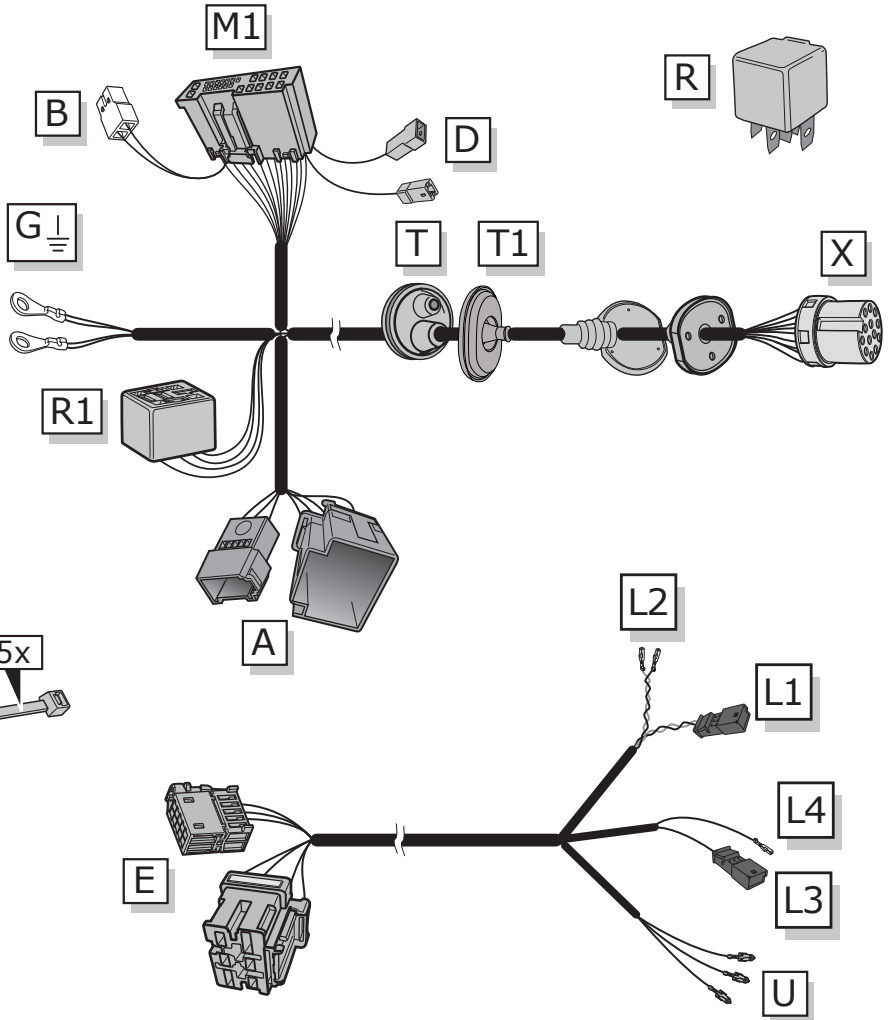
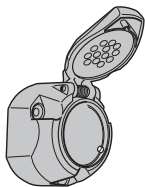
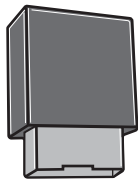
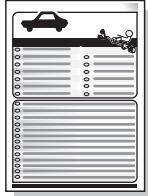
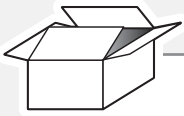
DK

FI

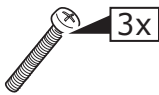
GR

NO

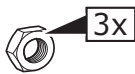
PL



5x



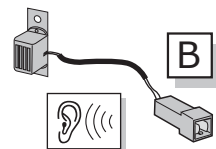
3x



3x



3x



B



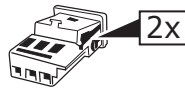
1x

20 Amp.



2x

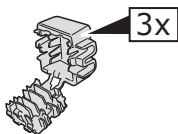
15 Amp.



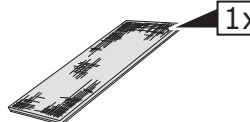
2x



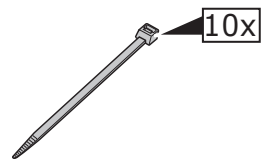
2x



3x



1x

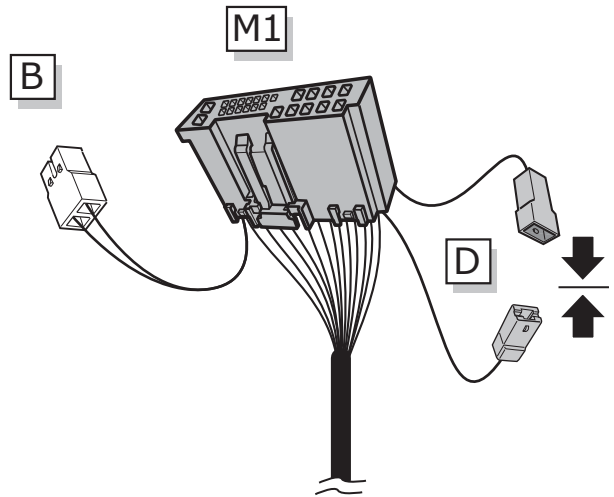


10x

Duplex-Mode 1 - With Coding (read/write)

INFO

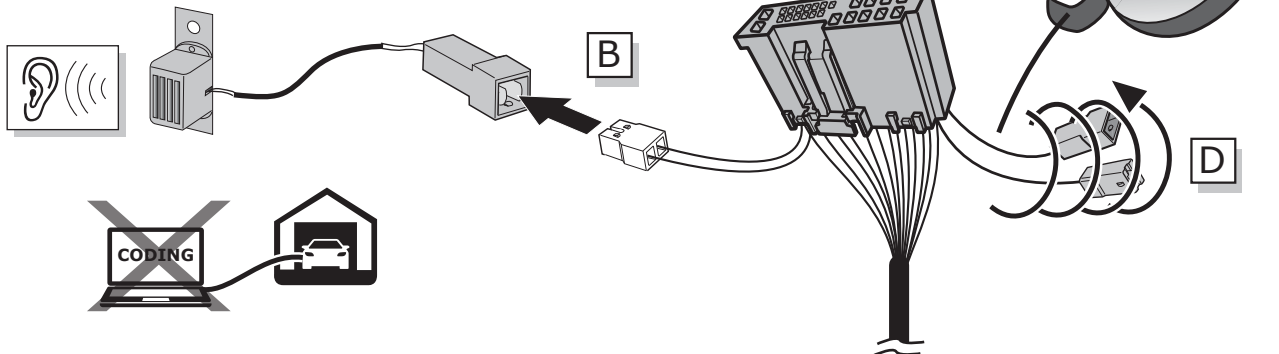
Skoda Octavia III (SE) Hatch/Sedan	02/2013 >> 10/2020
Skoda Octavia III (SE) Estate/Combi	05/2013 >> 10/2020
Skoda Octavia III (SE) Scout	08/2014 >> 10/2020
Skoda Superb III (3V3) Hatch/Sedan	06/2015 >> 07/2023
Skoda Superb III (3V5) Estate/Combi	09/2015 >> 07/2023
Skoda Superb III (3V) IV	01/2020 >> 07/2023
Skoda Octavia IV (NX3)	03/2020 >> 07/2023
Skoda Octavia IV Combi (NX5)	03/2020 >> 07/2023



Duplex-Mode 2 - Without Coding (read-only)

INFO

Skoda Octavia IV (NX3)	08/2023 >>
Skoda Octavia IV Combi (NX5)	08/2023 >>
Skoda Superb IV Sedan (NZ3)	03/2024 >>
Skoda Superb IV Estate/Combi (NZ5)	03/2024 >>



Fahrzeuge mit den Ausstattungscodes NI1, NI7, NI8 und NI9 können derzeit nicht für Anhängerbetrieb codiert werden. Die sogenannten PR-Codes NI1, NI7, NI8 und NI9 stehen für eine erweiterte Schutzeinrichtung der Volkswagen AG (SFD2), die ab 08/2023 eingesetzt wird und mittlerweile alle Modelle betrifft. Bei Fahrzeugen mit den zuvor genannten PR-Codes muss der ECS Duplex-Einbausatz im read-only Modus wie oben beschrieben verbaut werden.



Vehicles with the equipment codes NI1, NI7, NI8, and NI9 currently cannot be coded for trailer operation. The so-called PR codes NI1, NI7, NI8, and NI9 represent an extended protection device from Volkswagen AG (SFD2), which will be implemented starting August 2023 and now affects all models. For vehicles with the aforementioned PR codes, the ECS Duplex installation kit must be installed in read-only mode as described above.



Les véhicules portant les codes d'équipement NI1, NI7, NI8 et NI9 ne peuvent actuellement pas être codés pour le transport de remorques. Les codes PR NI1, NI7, NI8 et NI9 constituent un dispositif de protection étendu de Volkswagen AG (SFD2), qui sera mis en œuvre à partir d'août 2023 et concerne désormais tous les modèles. Pour les véhicules portant les codes PR susmentionnés, le kit d'installation ECS Duplex doit être installé en mode lecture seule, comme décrit ci-dessus.



Voertuigen met de uitrustingscodes NI1, NI7, NI8 en NI9 kunnen momenteel niet worden gecodeerd voor gebruik met een aanhangwagen. De zogenaamde PR-codes NI1, NI7, NI8 en NI9 vertegenwoordigen een uitgebreide beveiligingsvoorziening van Volkswagen AG (SFD2), die vanaf augustus 2023 wordt geïmplementeerd en nu van toepassing is op alle modellen. Voor voertuigen met de bovengenoemde PR-codes moet de ECS Duplex-installatiekit in de read-only-modus worden geïnstalleerd, zoals hierboven beschreven.

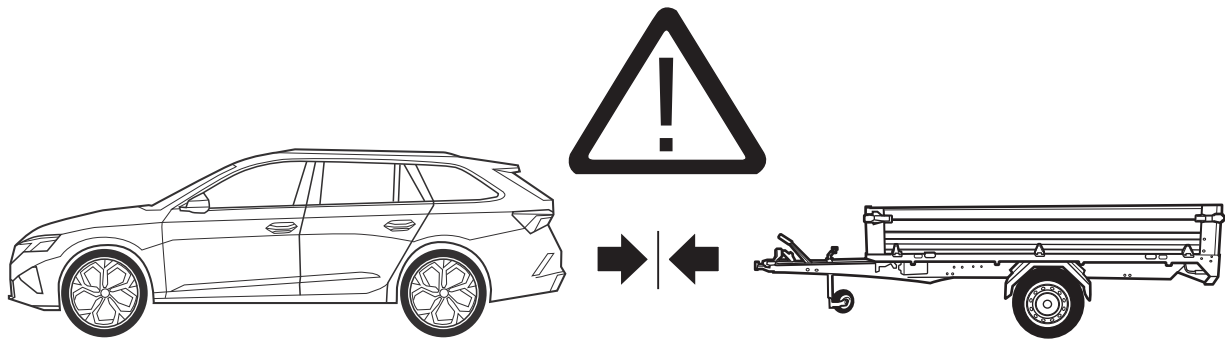


Los vehículos con los códigos de equipamiento NI1, NI7, NI8 y NI9 no pueden codificarse actualmente para el funcionamiento con remolque. Los códigos PR NI1, NI7, NI8 y NI9 representan un dispositivo de protección ampliado de Volkswagen AG (SFD2), que se implementará a partir de agosto de 2023 y afecta a todos los modelos. Para los vehículos con los códigos PR mencionados, el kit de instalación ECS Duplex debe instalarse en modo de solo lectura, como se describe anteriormente.



I veicoli con i codici di equipaggiamento NI1, NI7, NI8 e NI9 non possono attualmente essere codificati per il funzionamento con rimorchio. I cosiddetti codici PR NI1, NI7, NI8 e NI9 rappresentano un dispositivo di protezione esteso di Volkswagen AG (SFD2), che sarà implementato a partire da agosto 2023 e ora riguarda tutti i modelli. Per i veicoli con i codici PR sopra menzionati, il kit di installazione ECS Duplex deve essere installato in modalità di sola lettura come descritto sopra.

Duplex-Mode 2 - Without Coding (read-only)



INFO

Bitte beachten:

Dieser E-Satz unterstützt im Duplex 2 Modus (read-only) keine fahrzeugseitigen Assistenzsysteme. Im Anhängerbetrieb müssen Assistenzsysteme gegebenenfalls manuell deaktiviert werden.

- (DE) Die fahrzeugseitige Nebelschlussleuchte wird im Anhängerbetrieb nicht abgeschaltet. Nach Erstinbetriebnahme des Elektro-Einbausatzes kann die manuelle Deaktivierung von Assistenzsystemen in Ausnahmefällen durch SW-Updates vom Fahrzeughersteller nachträglich eingeschränkt werden. Jede Gewährleistung durch ECS wird hierfür ausdrücklich wegbedungen. Bitte wenden Sie sich in diesem Fall an den Fahrzeughersteller.

Please note:

This wiring kit does not support any vehicle assistance systems in Duplex 2 mode (read-only). Assistance systems may need to be deactivated manually when towing a trailer or load carrier. The rear fog light of the vehicle is not deactivated when towing a trailer.

- (GB) After the towing electrics kit has been put into initial operation, manual deactivation of assistance systems may, in exceptional cases, be subsequently restricted by the vehicle manufacturer through software updates. Any warranty from ECS is expressly excluded in this case. Please contact the vehicle manufacturer.

Remarques:

Ce faisceau d'attelage ne prend pas en charge les systèmes d'assistance du véhicule en mode Duplex 2 (lecture seule). Il peut être nécessaire de désactiver manuellement les systèmes d'assistance lors de la traction d'une remorque ou d'un porte-charge.

- (FR) Le feu antibrouillard arrière du véhicule n'est pas désactivé lors de la traction d'une remorque. Après la mise en service initiale du kit de remorquage, la désactivation manuelle des systèmes d'assistance peut, dans des cas exceptionnels, être restreinte ultérieurement par le constructeur automobile via des mises à jour logicielles. Toute garantie d'ECS est expressément exclue dans ce cas. Veuillez contacter le constructeur automobile.

Nota:

Este kit de cableado no es compatible con ningún sistema de asistencia al vehículo en modo Duplex 2 (solo lectura). Es posible que sea necesario desactivar manualmente los sistemas de asistencia al remolcar un remolque o un portaequipaje. La luz antiniebla trasera del vehículo no se desactiva al remolcar un remolque. Tras la puesta en marcha inicial del kit eléctrico de remolque, la desactivación manual de los sistemas de asistencia puede, en casos excepcionales, verse restringida posteriormente por el fabricante del vehículo mediante actualizaciones de software. En este caso, se excluye expresamente la garantía de ECS. Póngase en contacto con el fabricante del vehículo.

- (ES) Este kit de cableado no es compatible con ningún sistema de asistencia al vehículo en modo Duplex 2 (solo lectura). Es posible que sea necesario desactivar manualmente los sistemas de asistencia al remolcar un remolque o un portaequipaje. La luz antiniebla trasera del vehículo no se desactiva al remolcar un remolque. Tras la puesta en marcha inicial del kit eléctrico de remolque, la desactivación manual de los sistemas de asistencia puede, en casos excepcionales, verse restringida posteriormente por el fabricante del vehículo mediante actualizaciones de software. En este caso, se excluye expresamente la garantía de ECS. Póngase en contacto con el fabricante del vehículo.

Da notare:

Questo kit di cablaggio non supporta alcun sistema di assistenza al veicolo in modalità Duplex 2 (solo lettura). Potrebbe essere necessario disattivare manualmente i sistemi di assistenza al veicolo in caso di traino di un rimorchio o di un portapacchi. Il retronebbia del veicolo non si disattiva in caso di traino di un rimorchio.

- (IT) Dopo la messa in funzione iniziale del kit elettrico di traino, la disattivazione manuale dei sistemi di assistenza al veicolo può, in casi eccezionali, essere limitata dal produttore del veicolo tramite aggiornamenti software. In questo caso, qualsiasi garanzia da parte di ECS è espressamente esclusa. Si prega di contattare il produttore del veicolo.

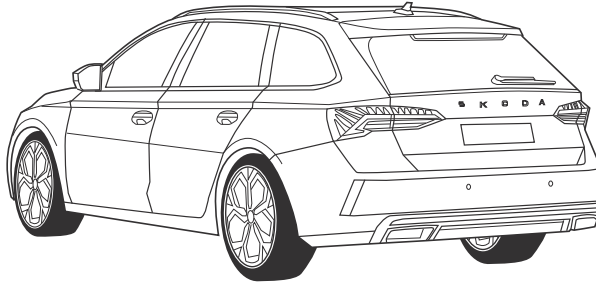
Let op:

Deze kabelset ondersteunt geen voertuig assistentiesystemen in Duplex 2-modus (alleen-lezen).

Assistentiesystemen moeten mogelijk handmatig worden gedeactiveerd bij het trekken van een aanhanger of allesdrager. Het mistachterlicht van het voertuig wordt niet gedeactiveerd bij het trekken van een aanhanger. Na ingebruikname van de elektrische trekhaakset kan de handmatige deactivering van assistentiesystemen in uitzonderlijke gevallen door de voertuigfabrikant worden beperkt via software-updates.

- (NL) Garantie van ECS wordt in dit geval uitdrukkelijk uitgesloten. Neem contact op met de voertuigfabrikant.

Duplex-Mode 2 - Without Coding (read-only)



INFO

Bitte beachten:

(DE)

Die Bedienung der elektrischen Heckklappe funktioniert weiterhin auch bei angeschlossenem Ladungsträger/Anhängen/Wohnwagen und muss manuell bedient werden, um Schäden zu vermeiden. Automatische oder ferngesteuerte Einpark-Assistenzsysteme dürfen im Anhängerbetrieb nicht verwendet werden.

Please note:

(GB)

The electric tailgate will continue to operate even when a load carrier/trailer/caravan is connected and must be operated manually to avoid damage. Automatic or remote-controlled parking assistance systems must not be used when towing a trailer.

Remarques:

(FR)

Le hayon électrique continue de fonctionner même avec un porte-charge, une remorque ou une caravane branché(e) et doit être actionné manuellement pour éviter tout dommage. Les systèmes d'aide au stationnement automatiques ou télécommandés ne doivent pas être utilisés lors du remorquage d'une remorque.

Nota:

(ES)

El portón trasero eléctrico seguirá funcionando incluso con un portaequipajes/remolque/caravana conectado y deberá accionarse manualmente para evitar daños. No se deben utilizar sistemas de asistencia al aparcamiento automáticos o por control remoto al remolcar un remolque.

Da notare:

(IT)

Il portellone elettrico continua a funzionare anche quando è collegato un portapacchi/rimorchio/roulotte e deve essere azionato manualmente per evitare danni. I sistemi di assistenza al parcheggio automatici o telecomandati non devono essere utilizzati quando si traina un rimorchio.

Let op:

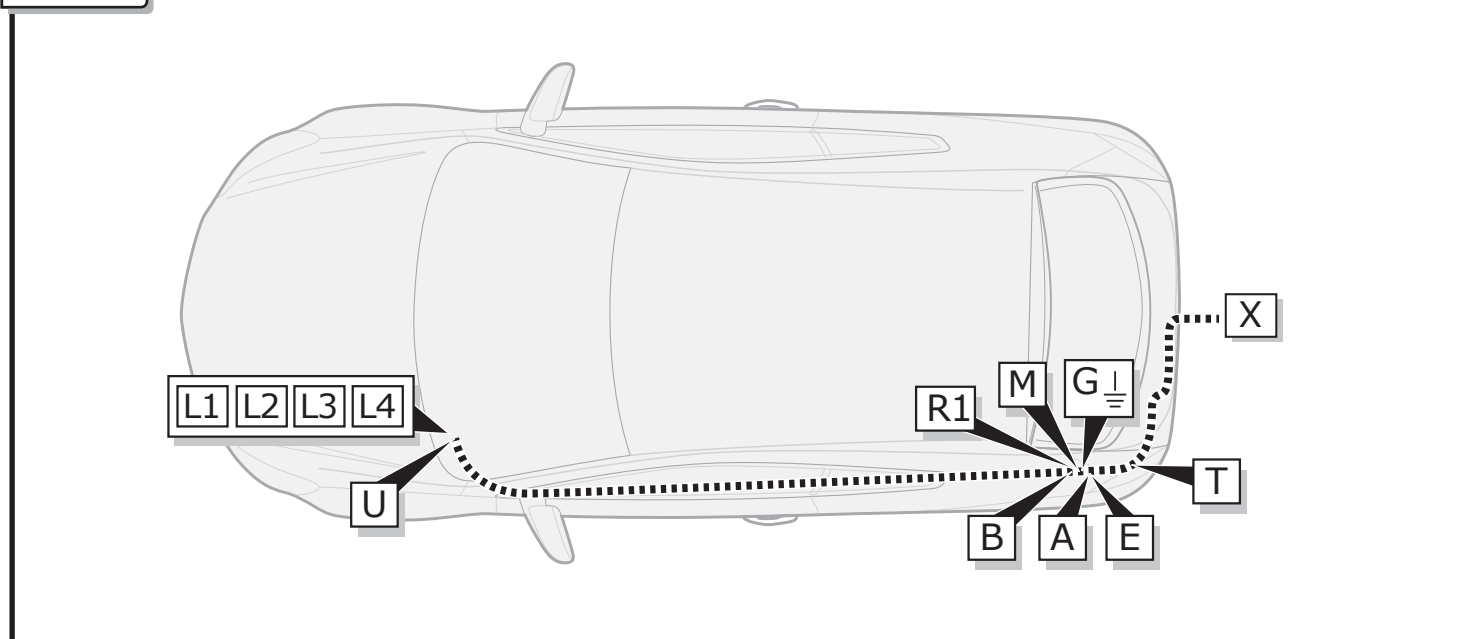
(NL)

De elektrische achterklep blijft werken, ook wanneer er een lastdrager/aanhanger/caravan is aangesloten, en moet handmatig worden bediend om schade te voorkomen. Automatische of op afstand bediende parkeerhulpsystemen mogen niet worden gebruikt bij het trekken van een aanhanger.

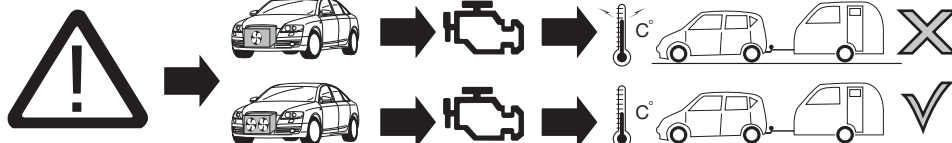
INFO

	BK	BN	BU	GY	GN	WH	YE	OG	PE	PI	RD	NL	BG	LG
DE	Schwarz	Braun	Blau	Grau	Grün	Weiß	Gelb	Orange	Violett	Rosa	Rot	Naturfarben	Beige	Hellgrün
FR	Noir	Marron	Bleu	Gris	Vert	Blanc	Jaune	Orange	Violet	Rose	Rouge	Naturel	Beige	Vert Clair
NL	Zwart	Bruin	Blauw	Grijs	Groen	Wit	Geel	Oranje	Paars	Roze	Rood	Natuur	Beige	Licht Groen
GB	Black	Brown	Blue	Grey	Green	White	Yellow	Orange	Purple	Pink	Red	Natural colour	Beige	Light Green
ES	Negro	Marrón	Azul	Gris	Verde	Blanco	Amarillo	Naranja	Morado	Rosa	Rojo	Color natural	Beige	Verde Claro
IT	Nero	Marrone	Blu	Grigio	Verde	Bianco	Giallo	Arancione	Viola	Rosa	Rosso	Colori naturali	Beige	Verde Chiaro

ROUTING



1



ACHTUNG!

DE

Die Kühlerleistung des Fahrzeuges muß bei Nachrüstung einer Anhängerkupplung möglicherweise erhöht werden! Bitte unbedingt Herstellerangaben beachten!!

ATTENTION!

FR

Il peut s'avérer nécessaire d'augmenter la puissance du radiateur du véhicule lorsque celui est équipé ultérieurement d'un attelage remorque! Respecter impérativement les instructions du constructeur!!

ATTENTIE!

NL

Het koelvermogen van het voertuig moet mogelijk worden verhoogd als achteraf een aanhangerkoppeling wordt aangebracht! Absoluut de fabrieksopgaven in acht nemen a.u.b.!!

ATTENTION!

GB

The vehicle's cooling capacity may have to be increased when retrofitting a trailer coupling! You must observe the manufacturer's instructions!!

¡ATENCIÓN!

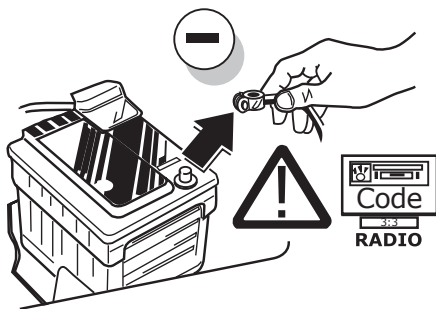
ES

¡Es posible que haya que aumentar la capacidad del radiador en caso de reequipar un acoplamiento de remolque! ¡Rogamos tener en cuenta las instrucciones de fabricante sin falta!

ATTENZIONE!

IT

La capacità di raffreddamento del veicolo, quando si applica un gancio di traino, si deve possibilmente aumentare! Si prega di osservare tassativamente le indicazioni del produttore!!



DE

Um Störungen und Schäden am Bordnetz zu vermeiden, muss die Massepolklemme unbedingt vor Beginn aller Arbeiten von der Fahrzeugbatterie getrennt werden! Insbesondere bei Arbeiten und Anschlüssen am CAN-Datenbus kann bei nicht abgeklemmter Batterie sowohl das Anhängermodul als auch das fahrzeugseitige Bordnetzsteuergerät beschädigt werden! Bitte Herstellervorschriften beim Ab- und Anklemmen der Fahrzeugbatterie beachten!

FR

Afin d'éviter tout dys-fonctionnement ou endom-magement du circuit de bord, il est indispensable de débrancher la pince de masse de la batterie du véhicule avant le début de toute opération! En particulier s'il s'agit de travaux et de branchements effectués sur le bus de données CAN, si la batterie n'est pas débranchée, le module remorque aussi bien que le dispositif de commande de circuit de bord du véhicule risquent d'être endommagés! Veuillez respecter les directives du fabricant lors du branchement et du débranchement de la batterie du véhicule!

NL

Om storingen en schade aan de elektrische bedrading te vermijden moet de massapoolklem absoluut vóór aanvang van alle werkzaamheden worden losgekoppeld van de voertuigaccu! Vooral bij werkzaamheden aan en aansluitingen op de CAN-databus kan zowel de aanhangermodule als de voertuigzijdige regeleenheid voor de elektrische installatie beschadigd worden, als de accu niet ontkoppeld is! Fabrieksvoorschriften bij het vast- en loskoppelen van de voertuigaccu in acht nemen a.u.b.!

GB

In order to avoid mal-functions and damage to the vehicle's electrical system the earth terminal must be disconnected from the vehicle's battery before starting work! Both the trailer module and the vehicle's control unit for the electrical system can be damaged during work on the CAN data bus connections if the battery is not disconnected! Please pay attention to the manufacturer's instructions when disconnecting and reconnecting the vehicle's battery!

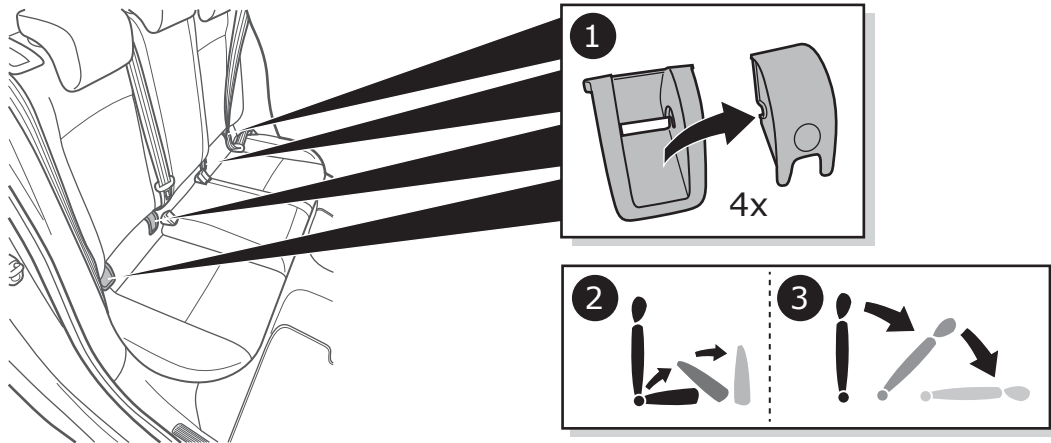
ES

¡Para evitar fallos y defectos en el sistema eléctrico de a bordo es imprescindible separar al terminal de puesta a tierra de la batería del vehículo antes de realizar cualquier trabajo! ¡Particularmente al realizar trabajos y conexiones al bus de datos CAN puede estropearse tanto el módulo para remolques como el regulador del sistema eléctrico de a bordo del vehículo si no se ha desconectado la batería! ¡Rogamos observar las instrucciones del fabricante al conectar y desconectar la batería del vehículo!

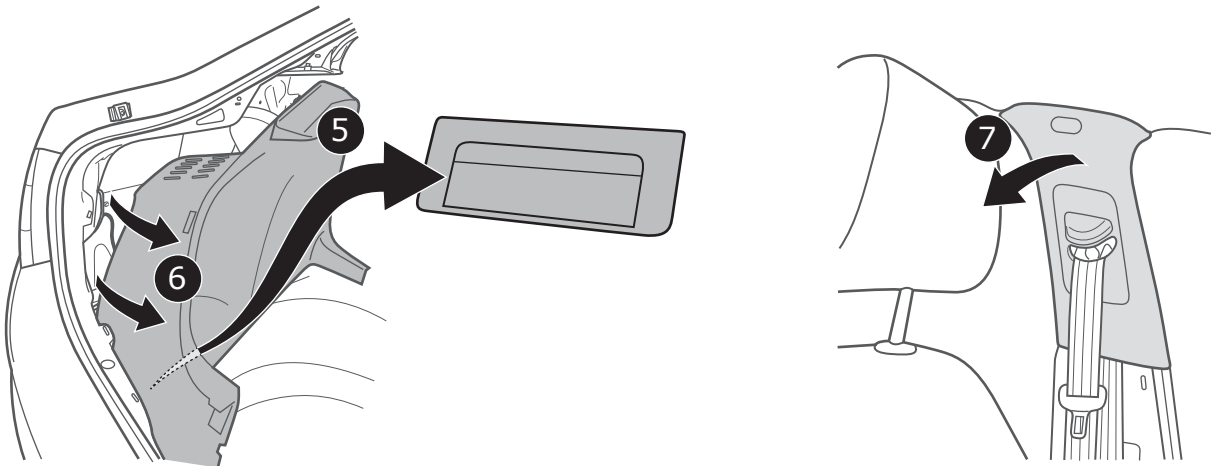
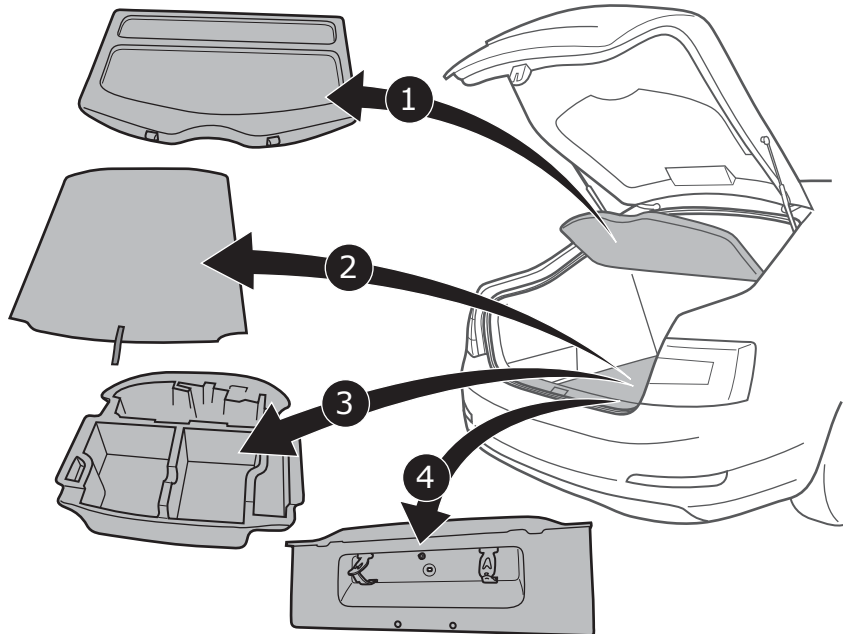
IT

Per evitare disturbi e danni alla rete di distribuzione elettrica, l'espansione polare a massa deve essere assolutamente scollegata dalla batteria del veicolo prima dell'inizio dei lavori! In particolare durante i lavori e gli allacciamenti al bus di dati CAN, se la batteria non è scollegata si possono danneggiare sia la centralina rimorchio, sia la centralina della rete di distribuzione elettrica del veicolo! Attenersi alle indicazioni del costruttore per scollegare e ricollegare la batteria del veicolo!

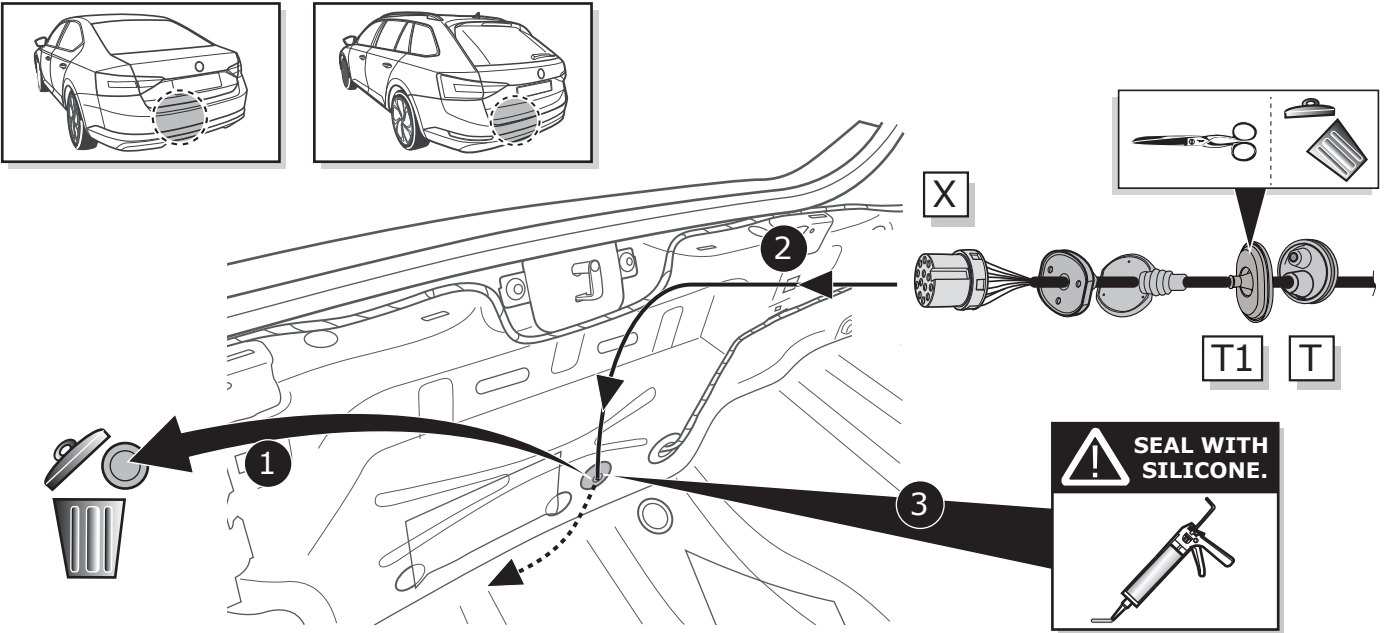
2



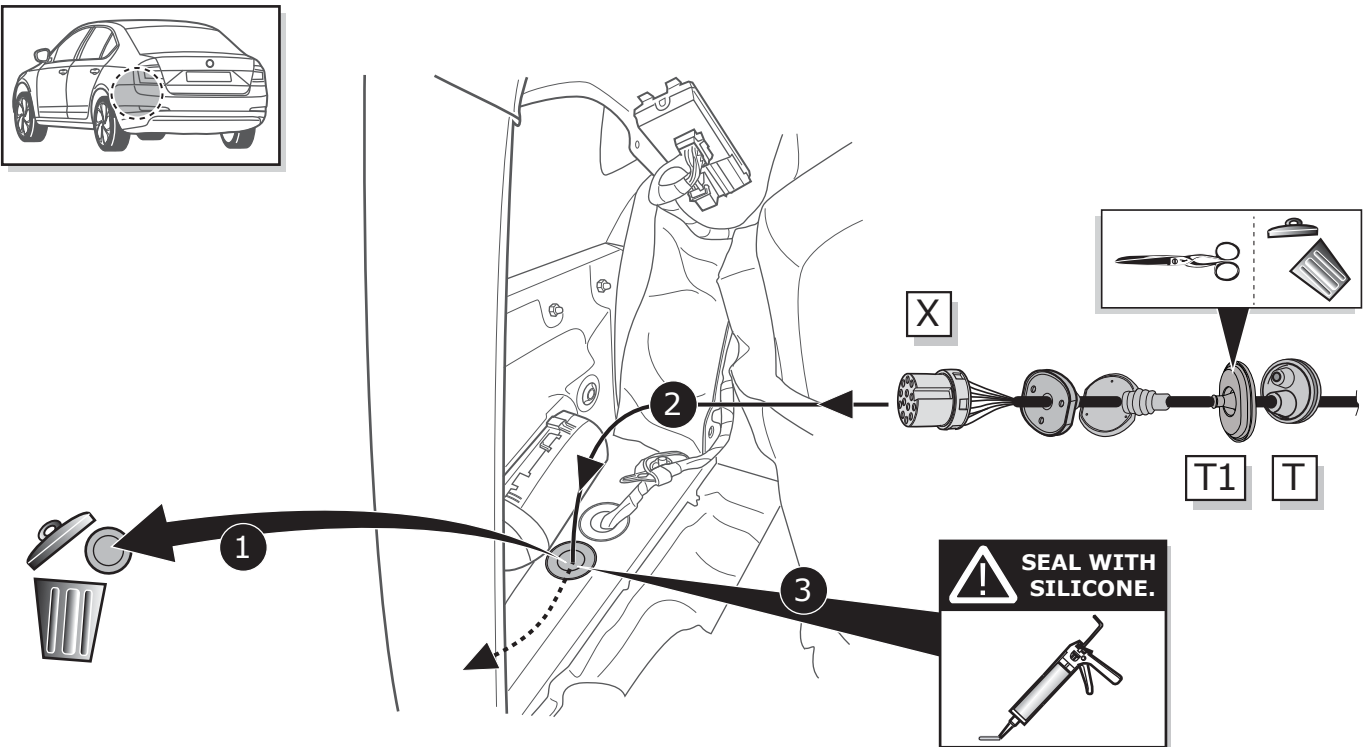
3



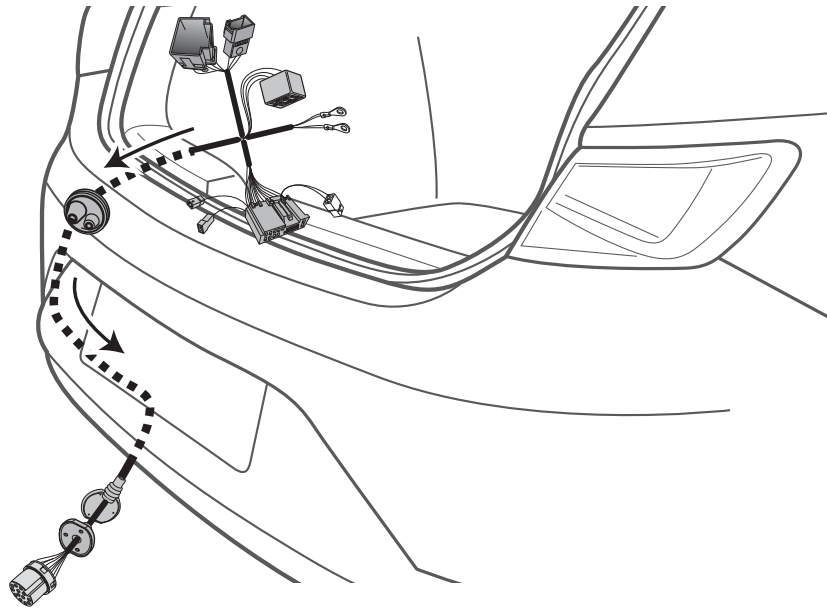
4



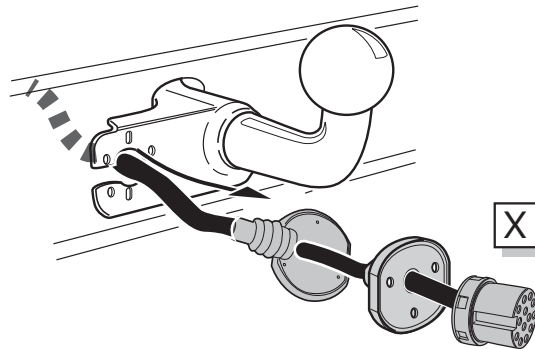
5



6



7



INFO

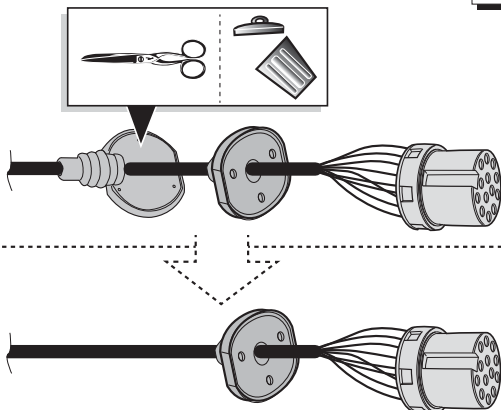
- (DE) Anschluss Steckdose
- (FR) Connection de la prise
- (NL) Contactdoos aansluiting
- (GB) Socket connection
- (ES) Conexión de la caja de enchufe
- (IT) Allaccio zoccolo



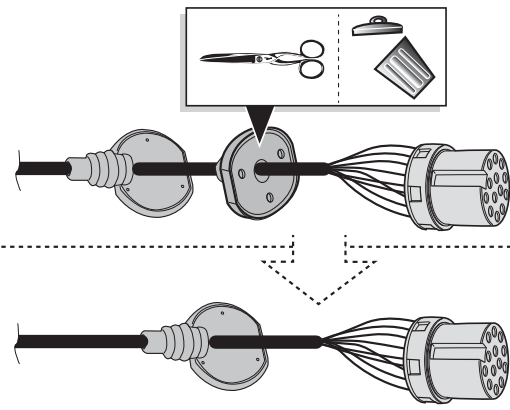
Page 35

A

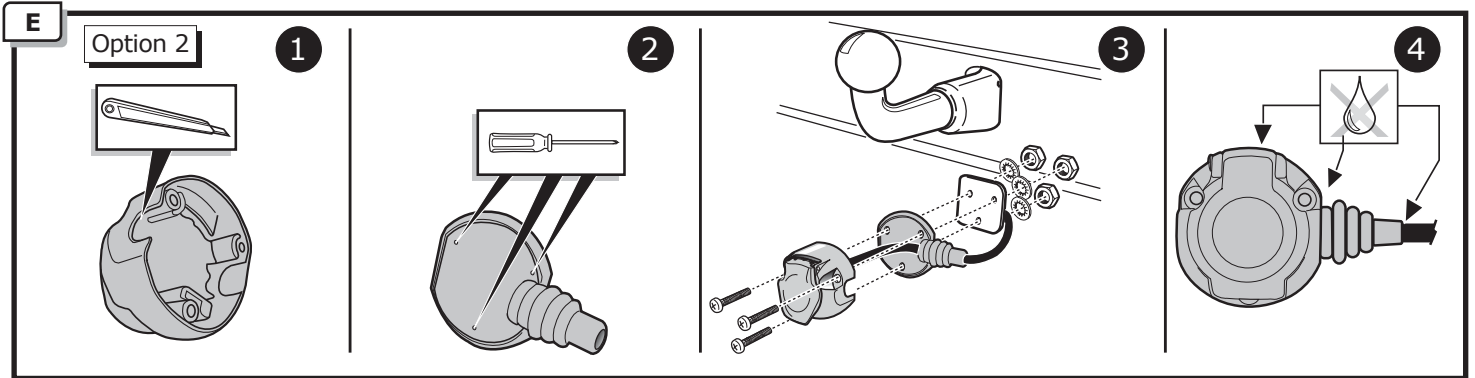
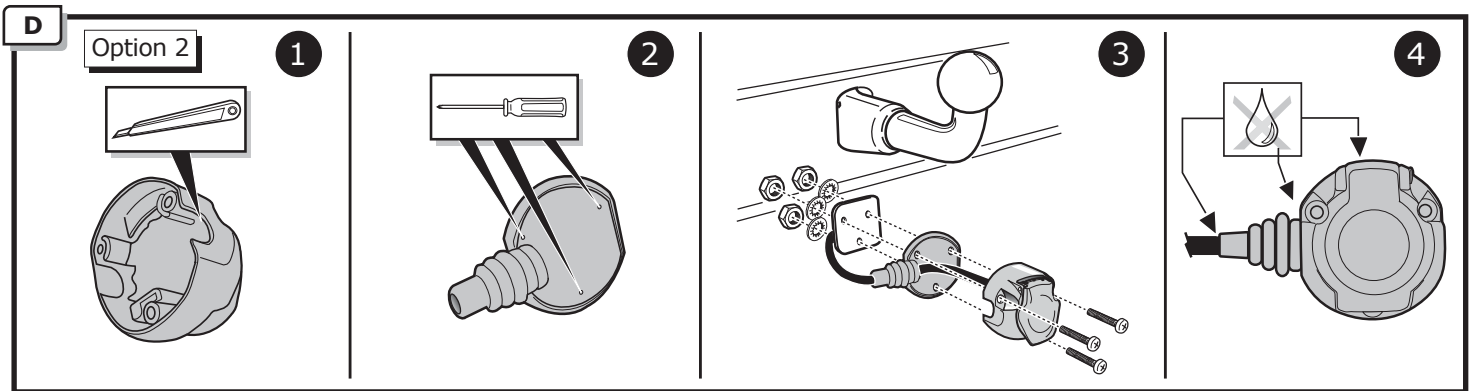
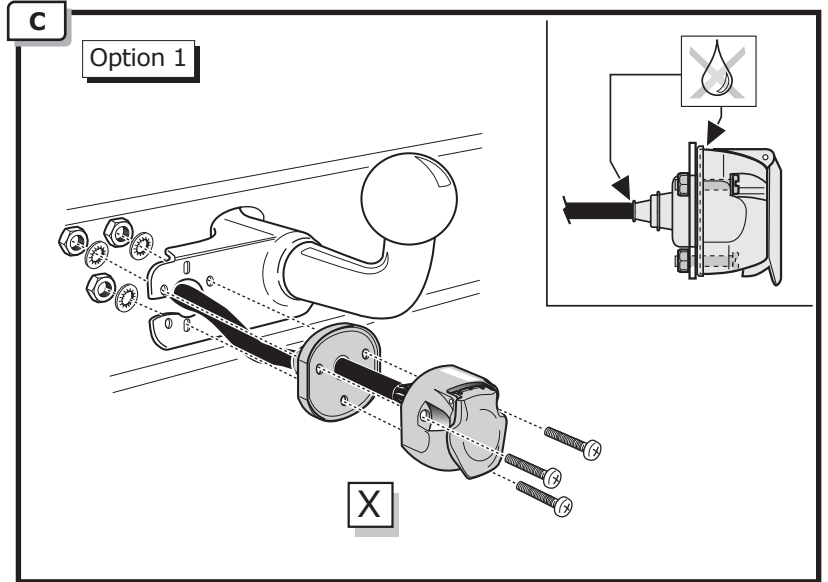
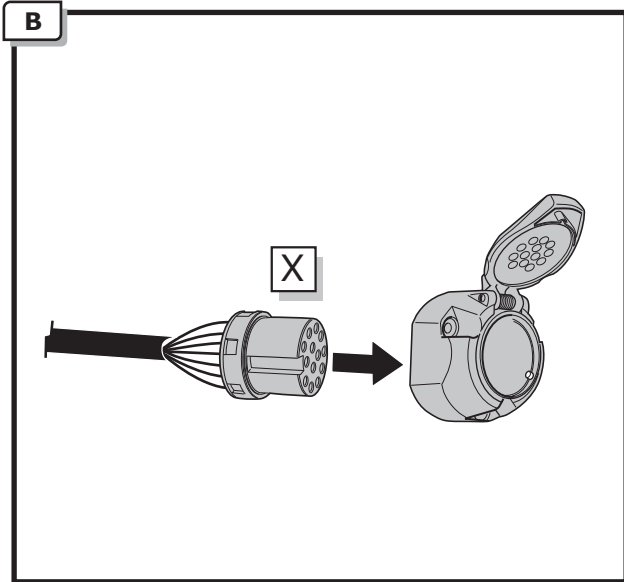
Option 1



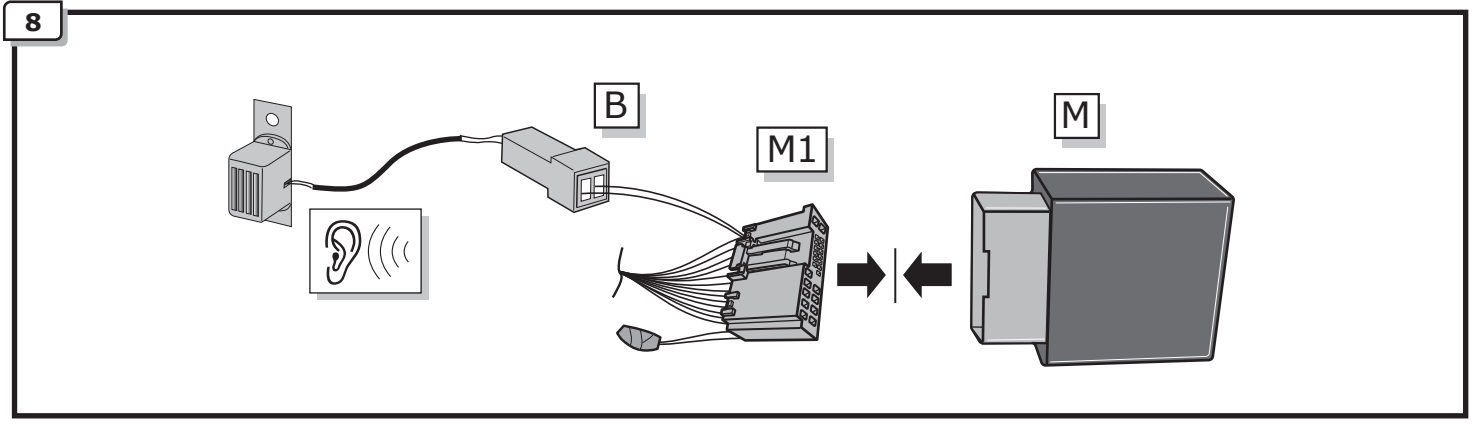
Option 2



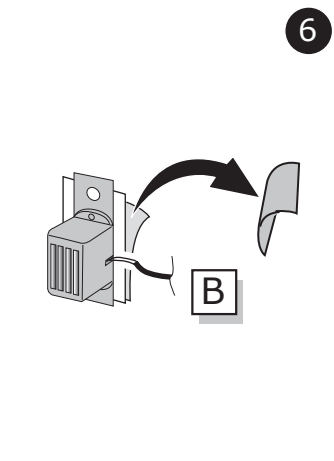
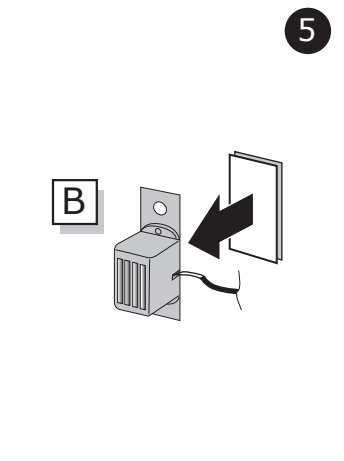
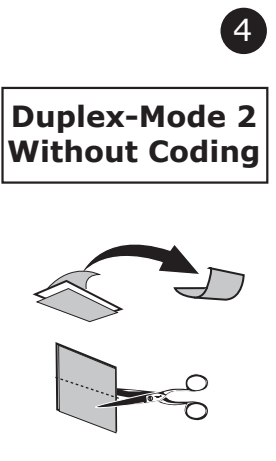
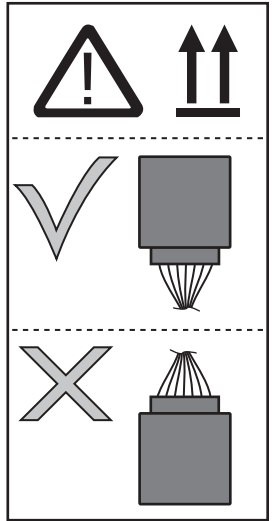
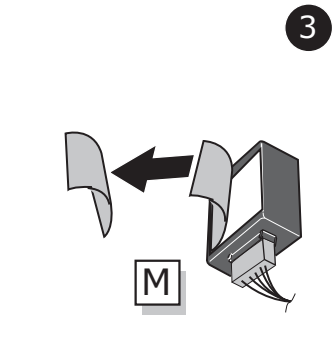
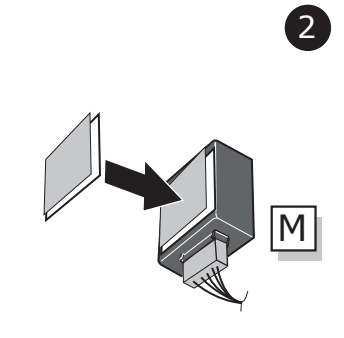
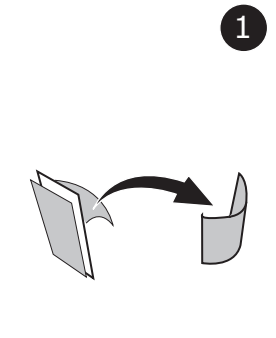
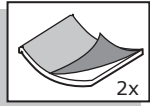
All models



Duplex-Mode 2 - Without Coding (read-only)

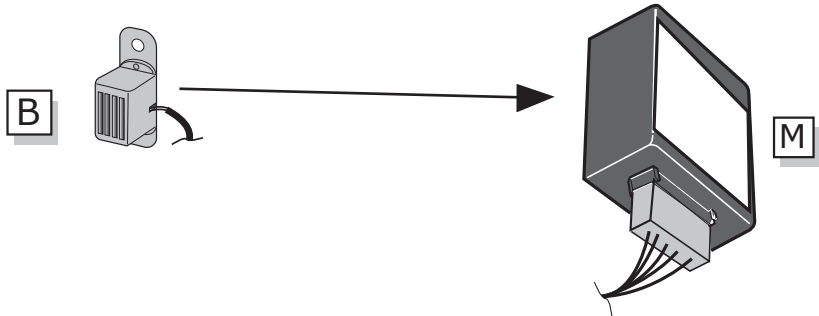


9

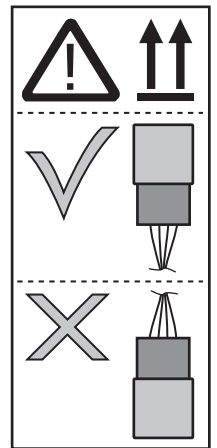
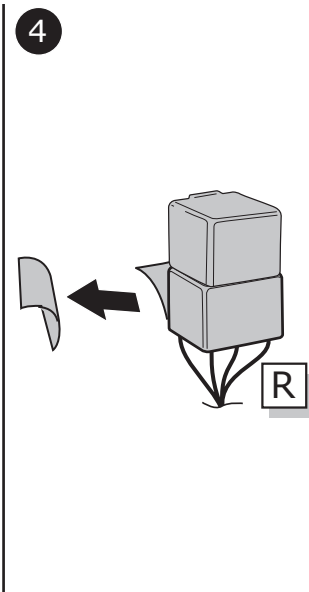
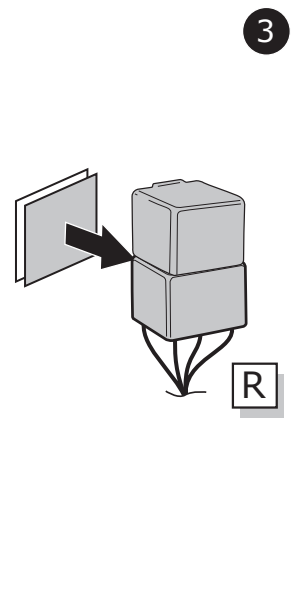
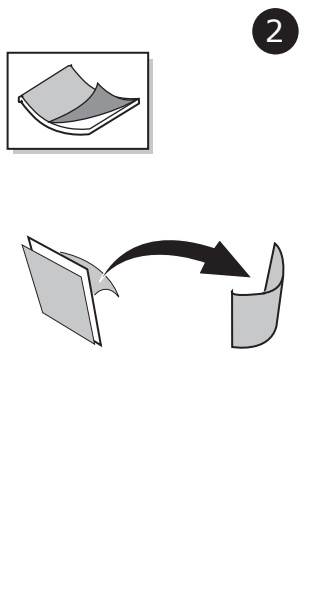
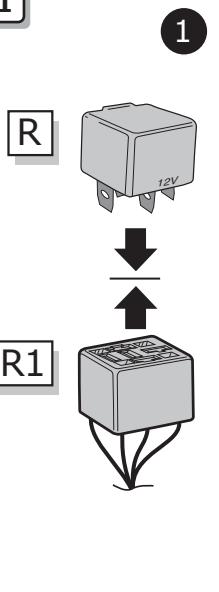


10

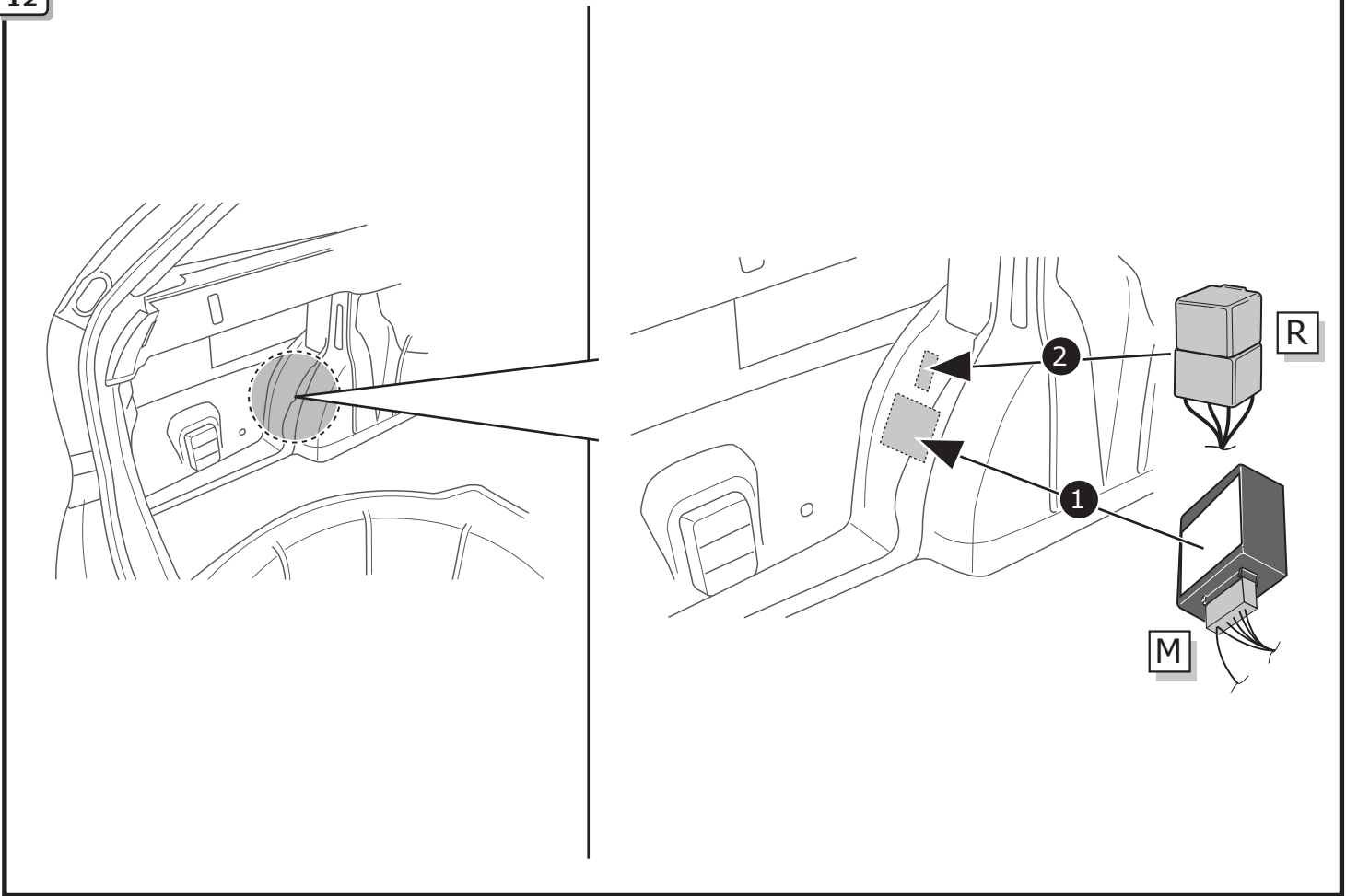
Duplex-Mode 2 Without Coding



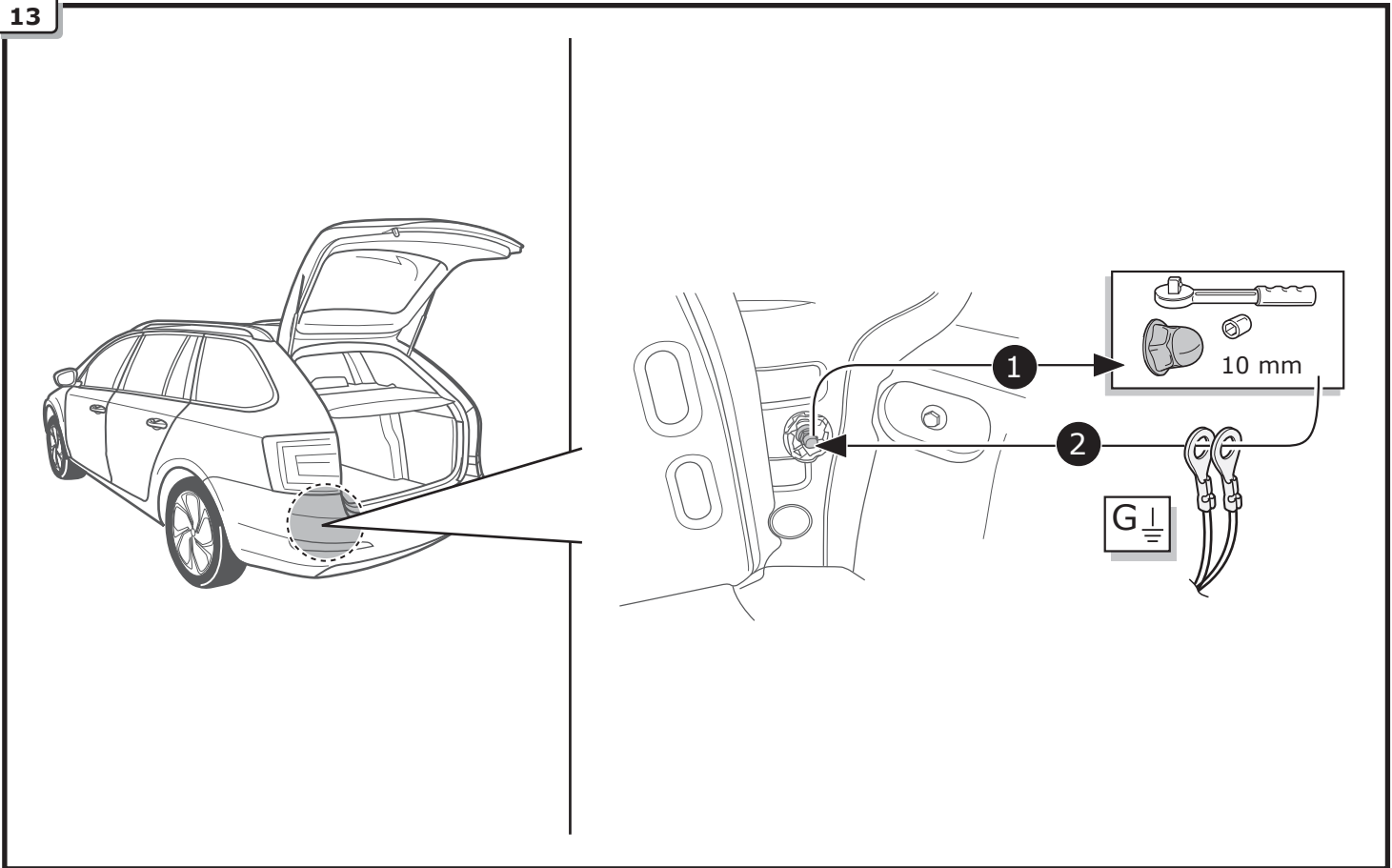
11



12

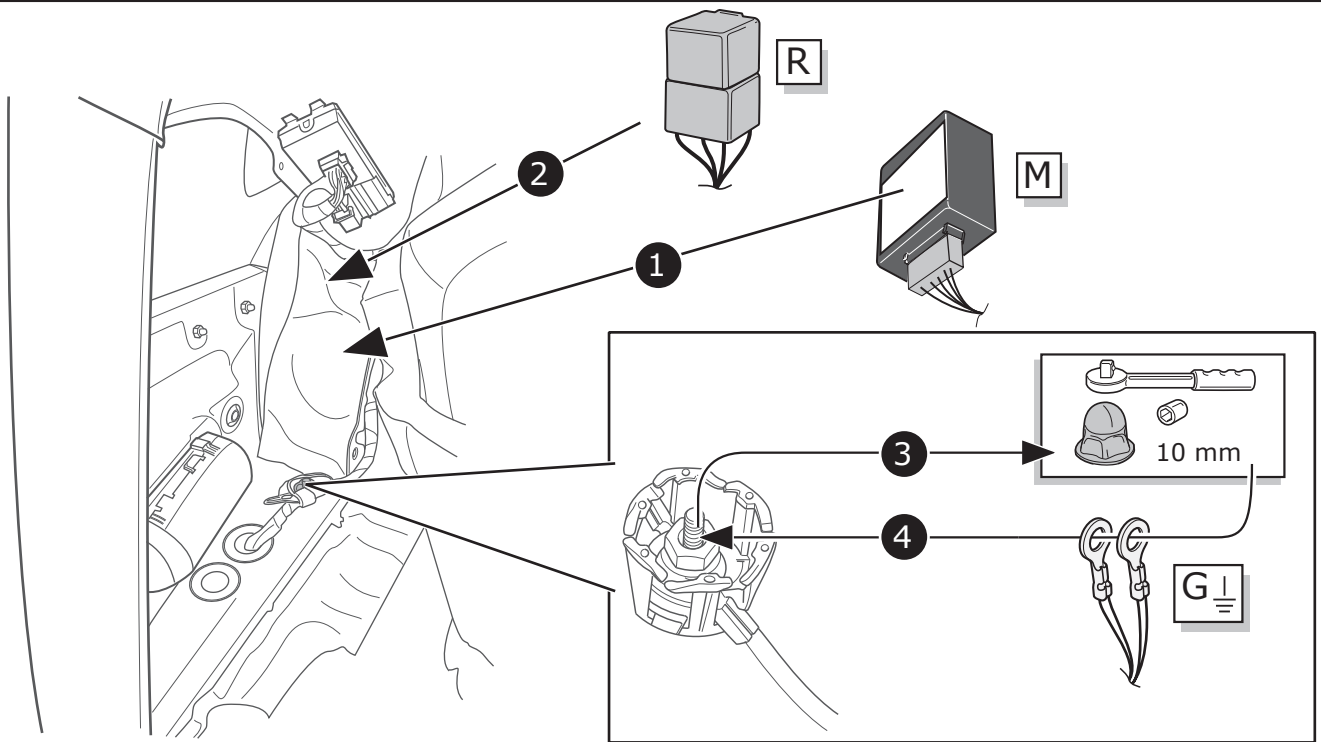


13



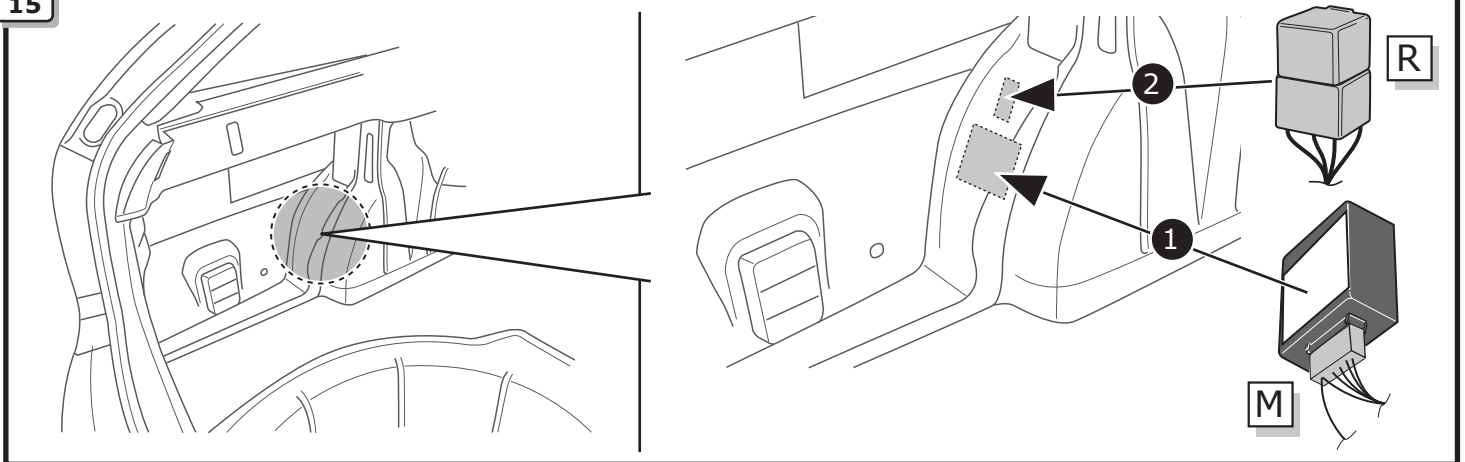
Octavia IV Combi (NX5)

14

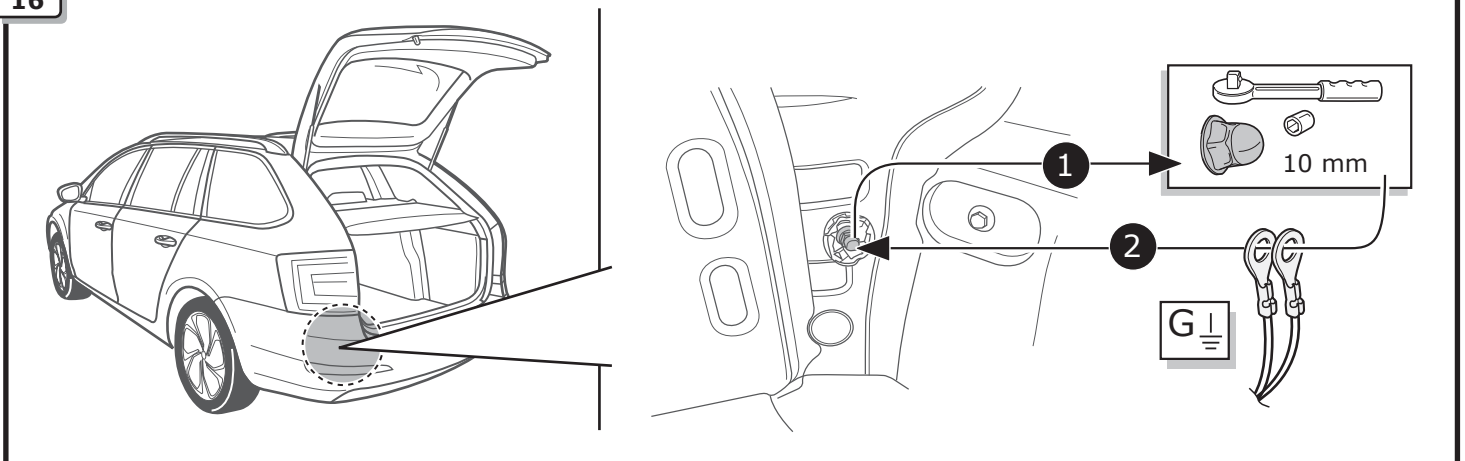


Octavia III Scout

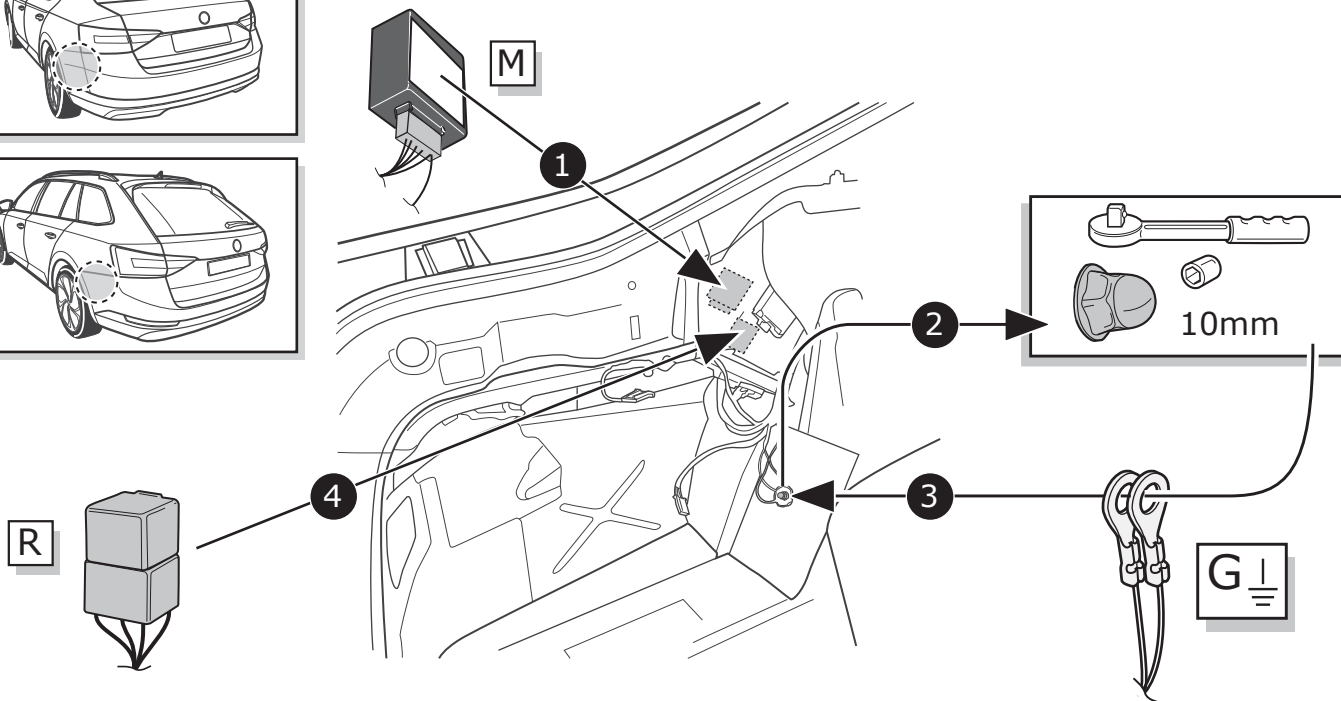
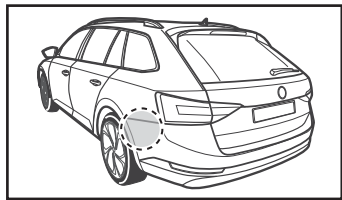
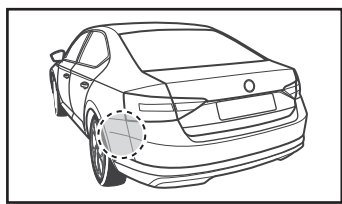
15



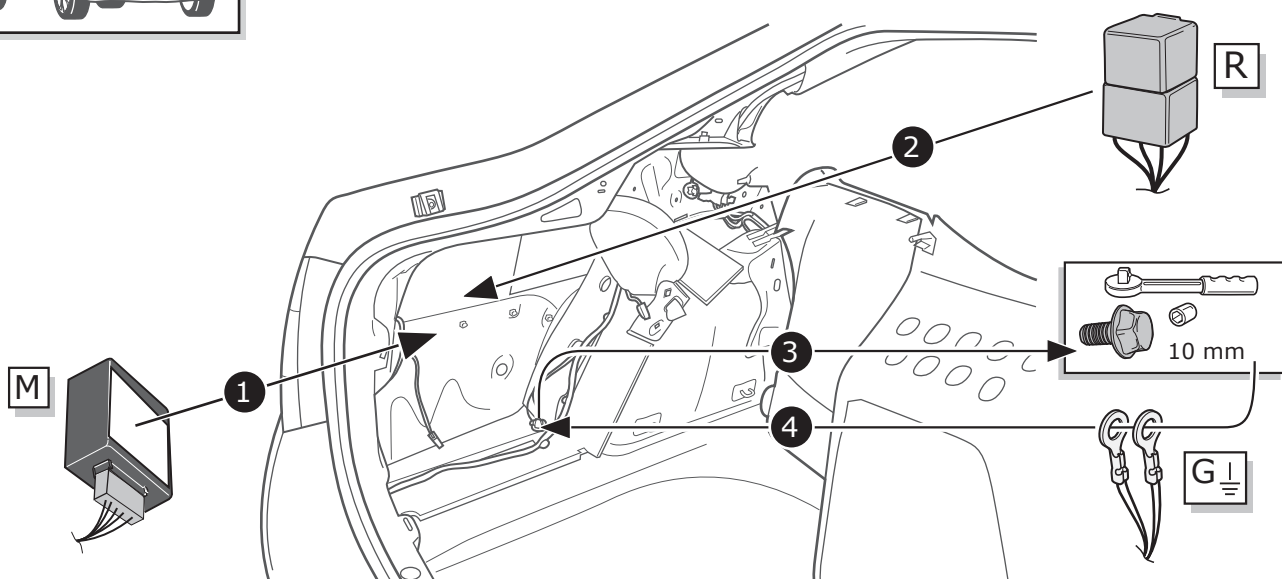
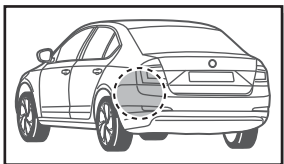
16



17



18

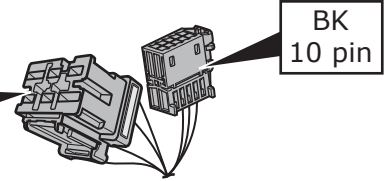


All models

19



BK/PE
6 pin



BK
10 pin

Vehicles **with** trailer preparation

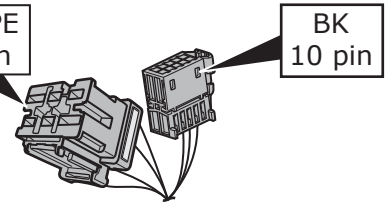


20 → 22

46 → 49



BK/PE
6 pin

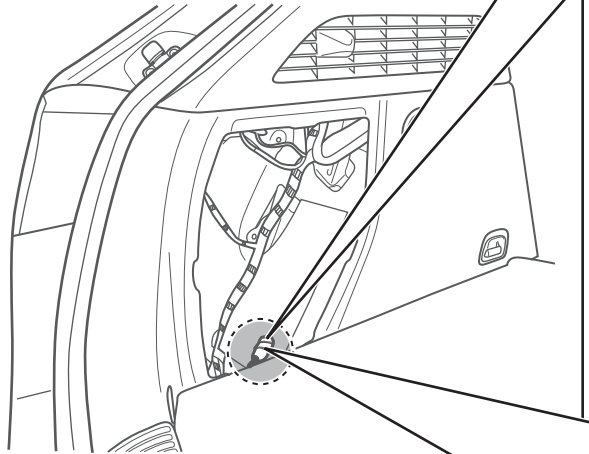


BK
10 pin

Vehicles **without** trailer preparation

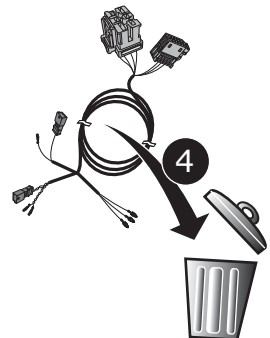
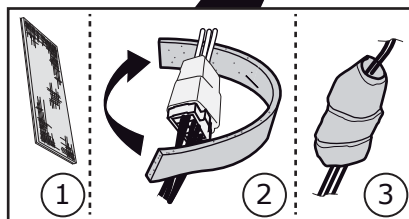
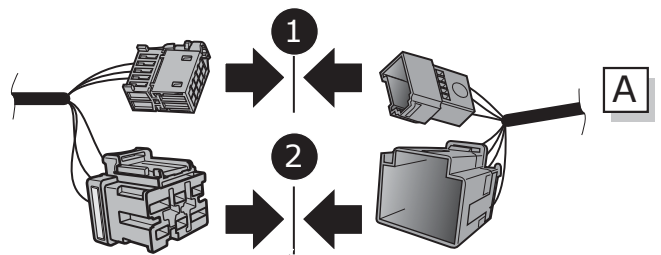
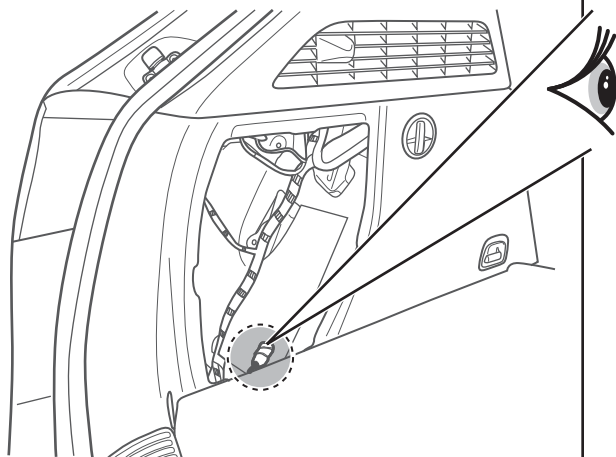


23 → 49

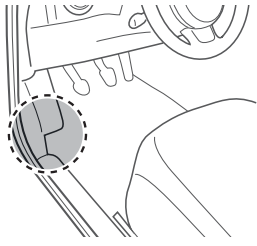


Vehicles **with** trailer preparation

20



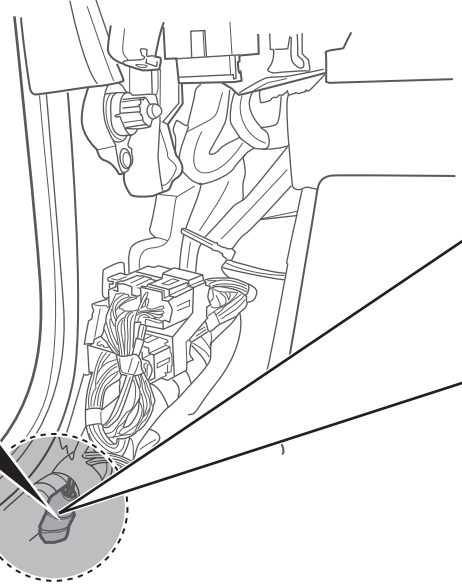
21



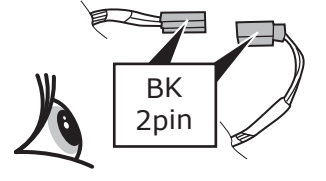
Superb IV Estate

- ⒹE Klebeband entfernen
- ⒻR Enlevez Ruban adhésif
- ⒶL Tape verwijderen
- ⒸB Remove tape
- ⒺS Retirar la cinta adhesiva
- ⒾT Rimuovere il nastro adesivo

1

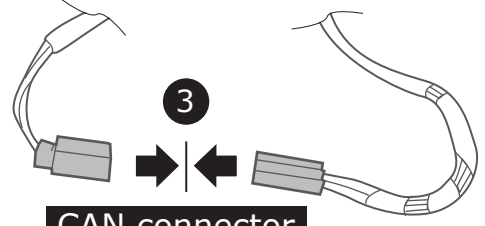


2 CAN connector

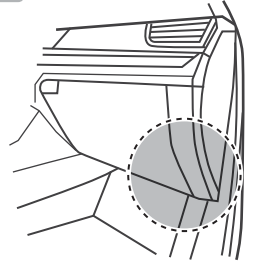


3

CAN connector



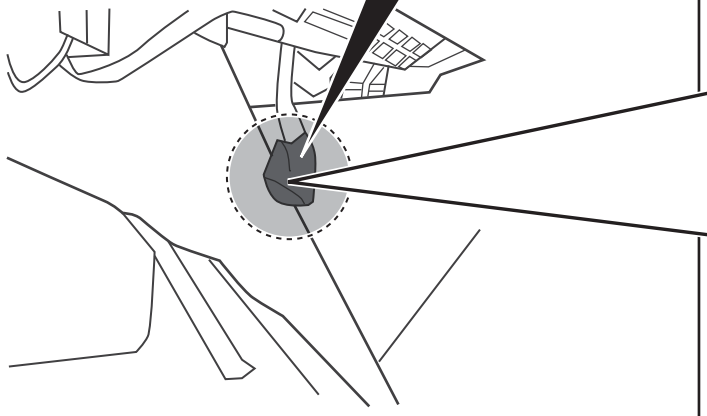
22



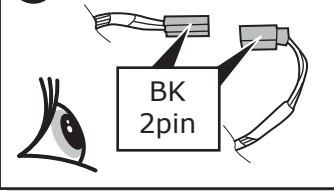
**Octavia IV
Superb IV Station**

- ⒹE Klebeband entfernen
- ⒻR Enlevez Ruban adhésif
- ⒶL Tape verwijderen
- ⒸB Remove tape
- ⒺS Retirar la cinta adhesiva
- ⒾT Rimuovere il nastro adesivo

1

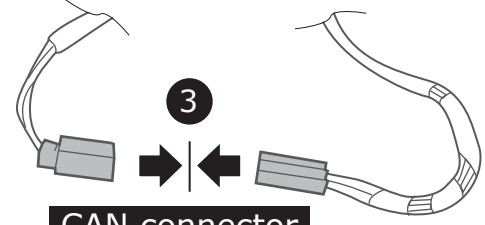


2 CAN connector

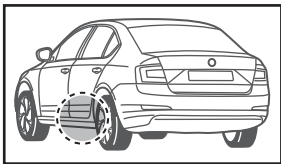


3

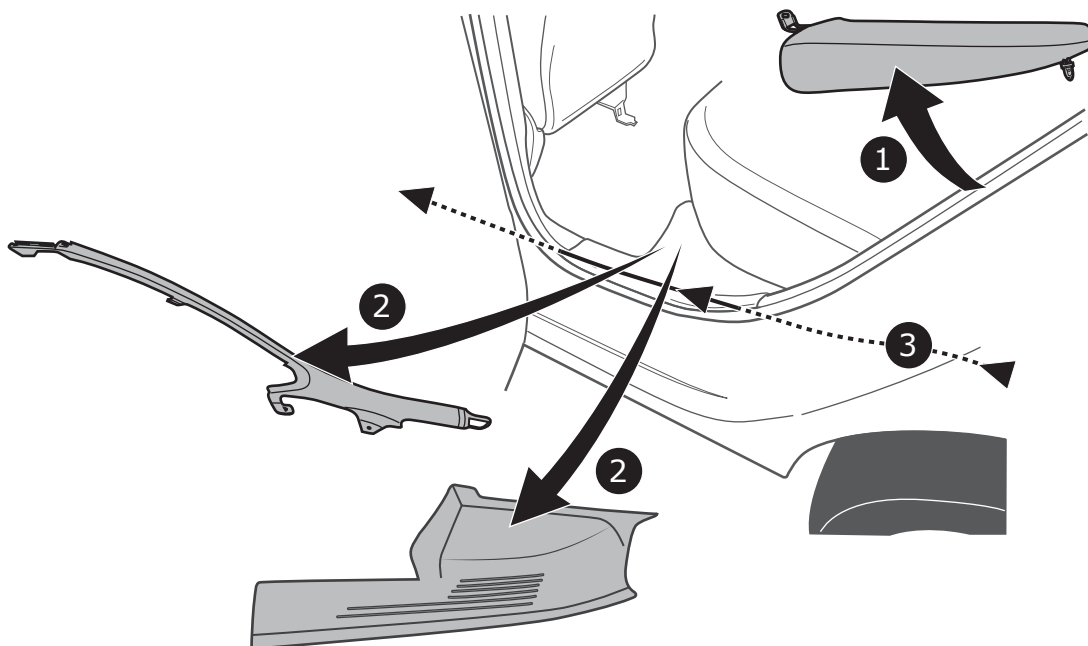
CAN connector



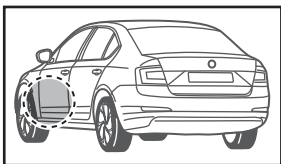
23



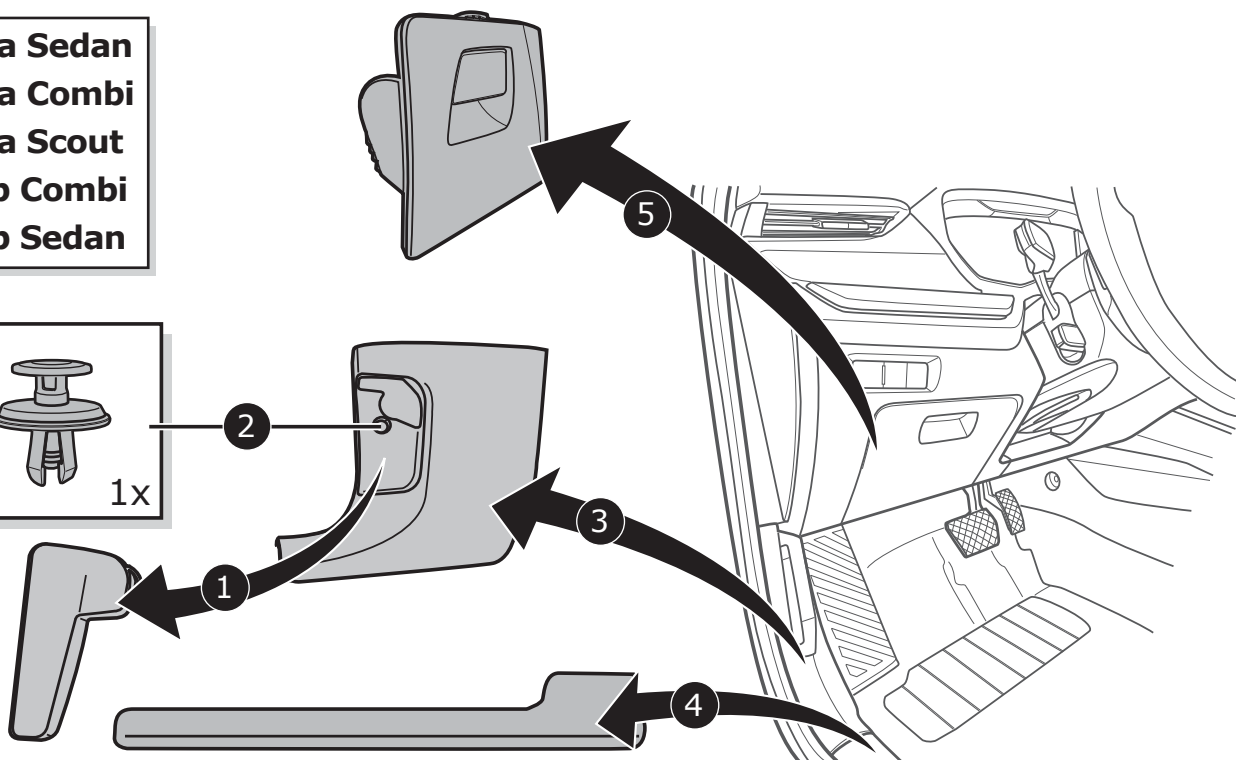
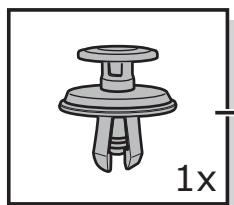
Octavia Sedan
Octavia Combi
Octavia Scout
Superb Combi
Superb Sedan



24

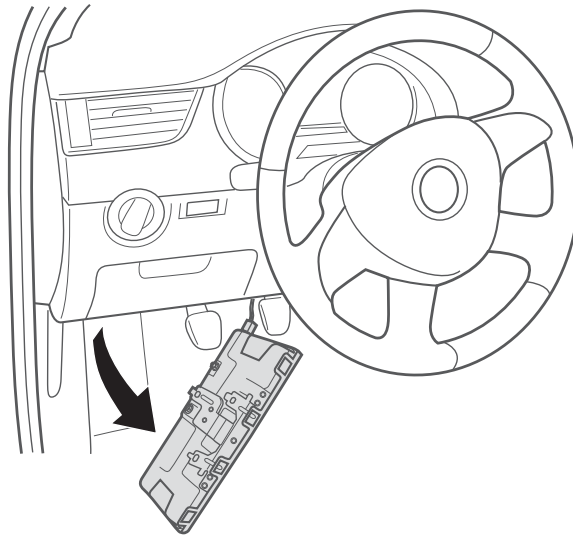


Octavia Sedan
Octavia Combi
Octavia Scout
Superb Combi
Superb Sedan



Vehicles **without** trailer preparation

25



Option

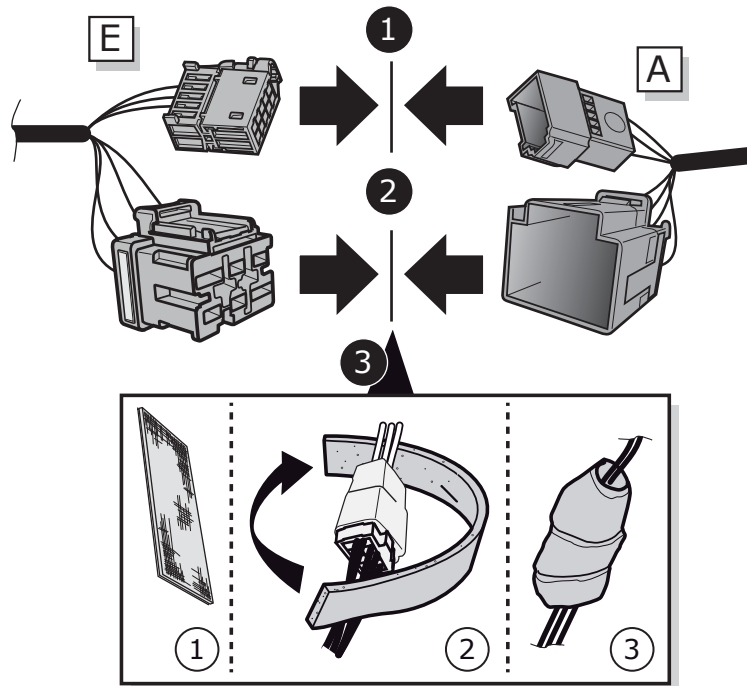
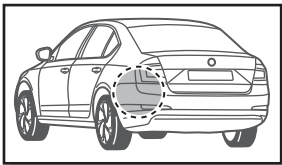


AIRBAG

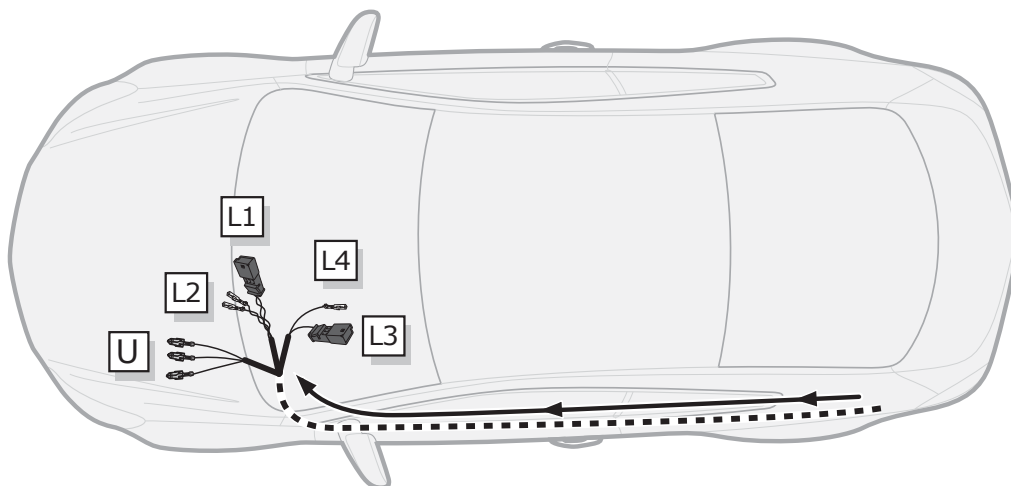
DISCONNECT



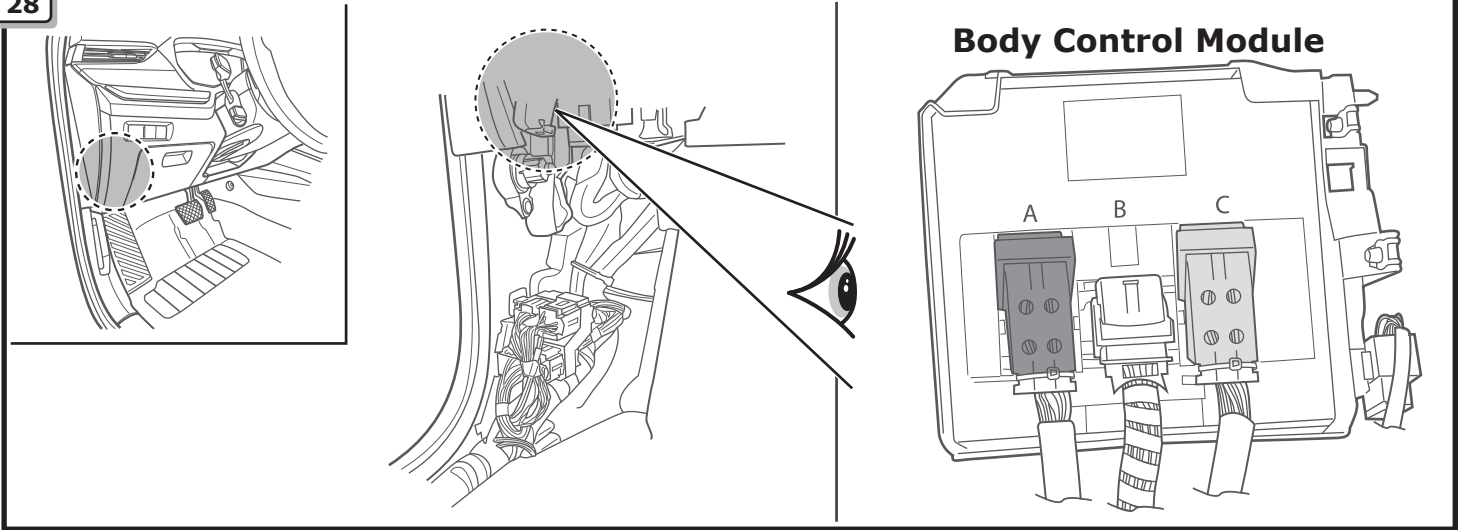
26



27

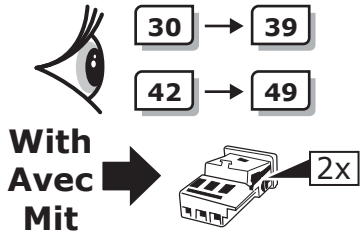


28

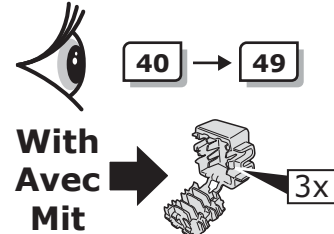


29

CANbus
OPTION A



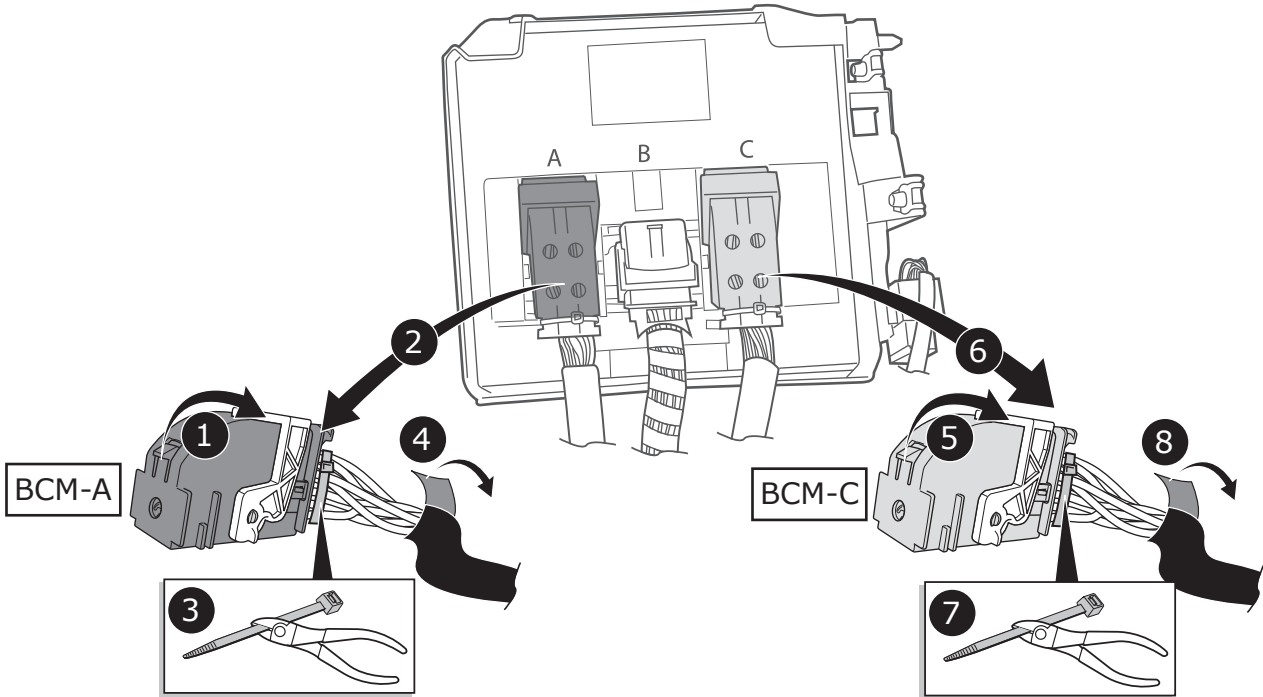
CANbus
OPTION B



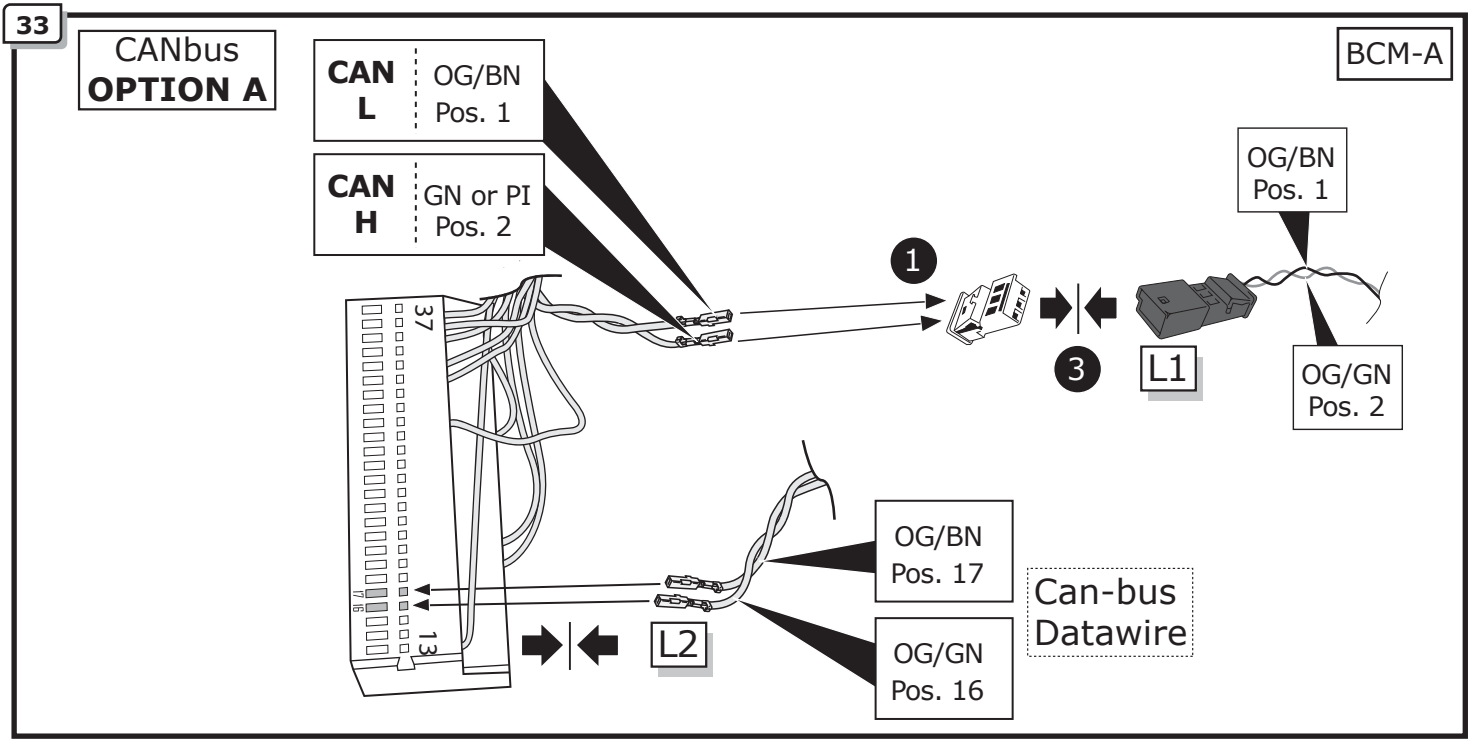
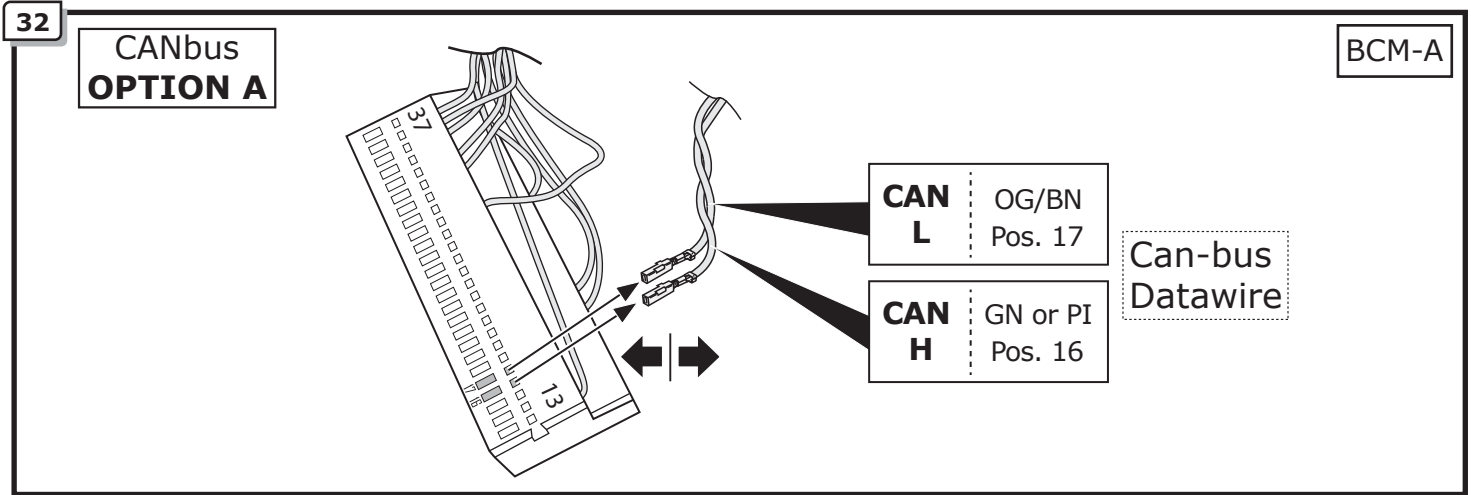
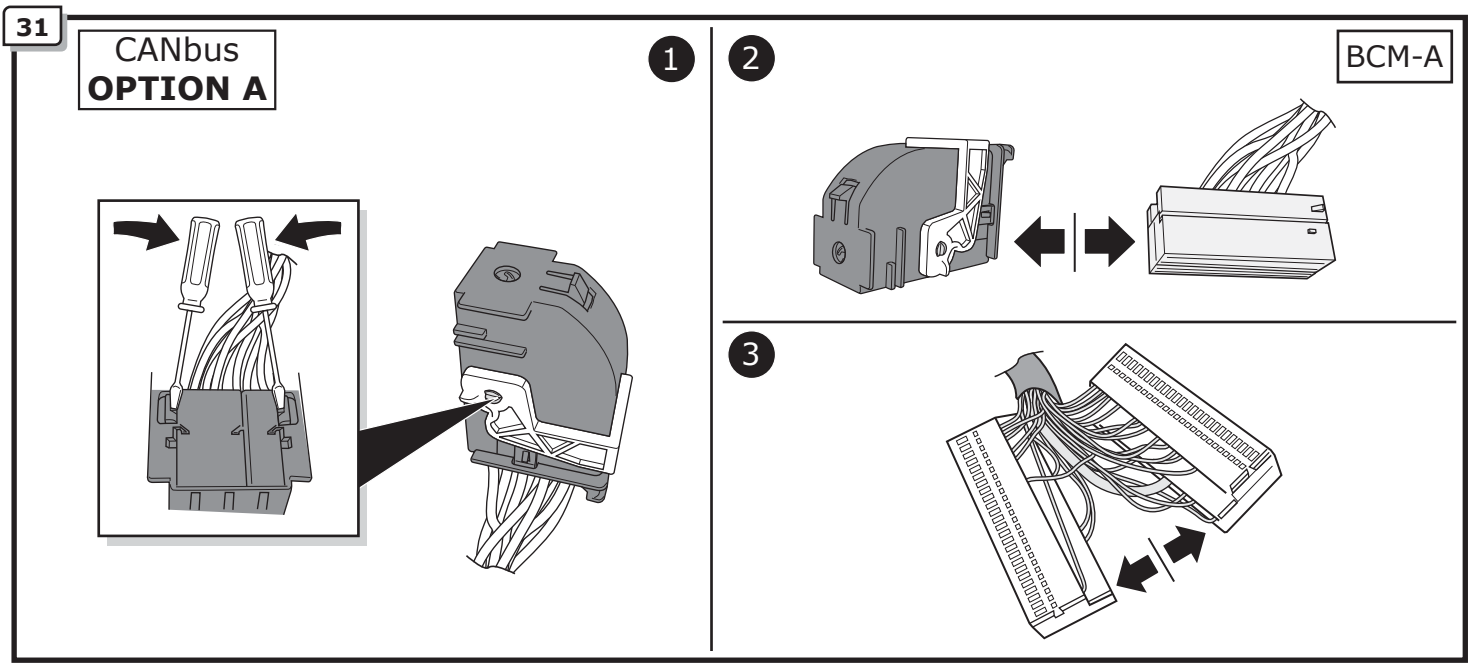
30

CANbus
OPTION A

Body Control Module



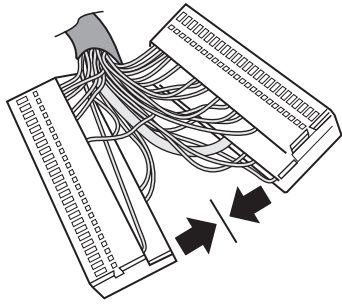
Vehicles **without** trailer preparation



Vehicles **without** trailer preparation

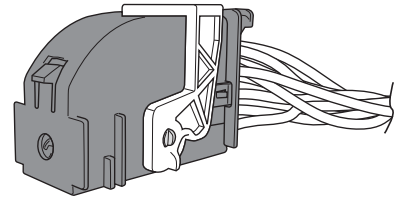
34

CANbus
OPTION A

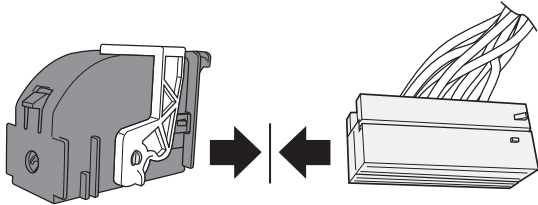


1

BCM-A



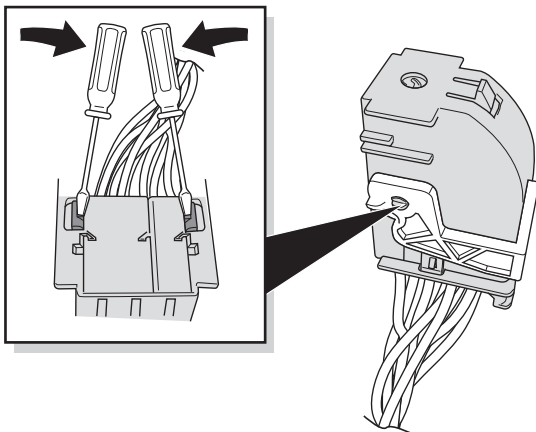
2



35

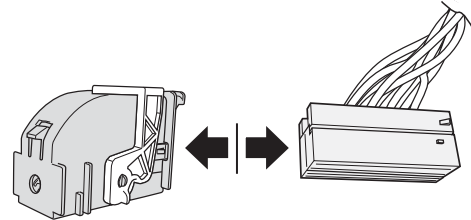
CANbus
OPTION A

BCM-C

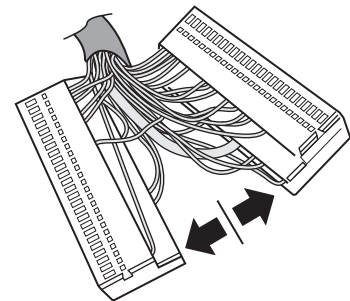


1

2



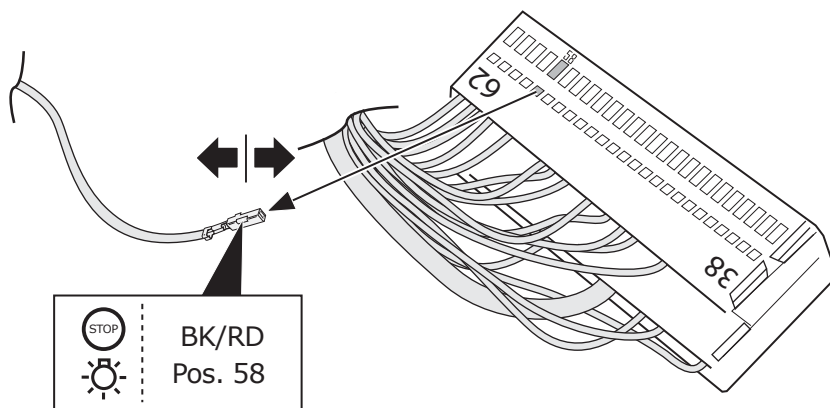
3



36

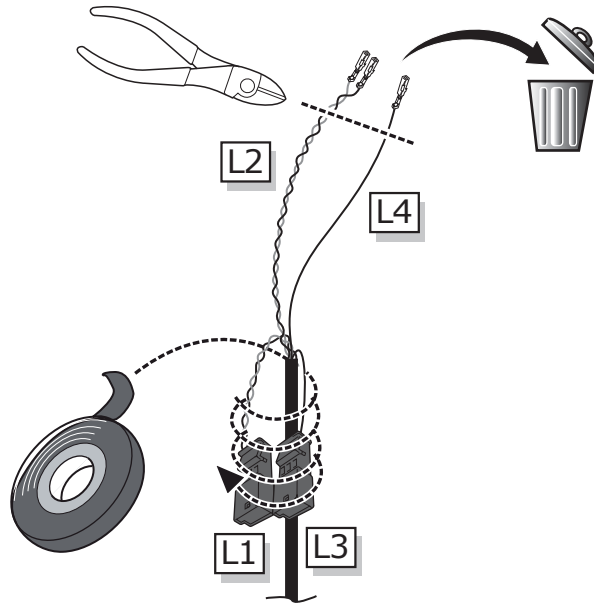
CANbus
OPTION A

BCM-C



40

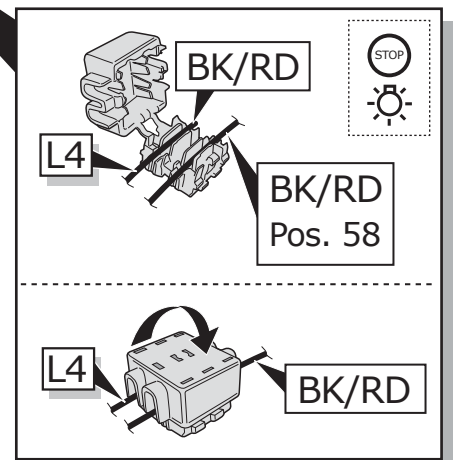
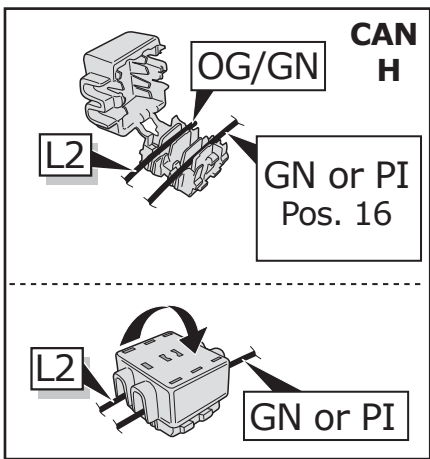
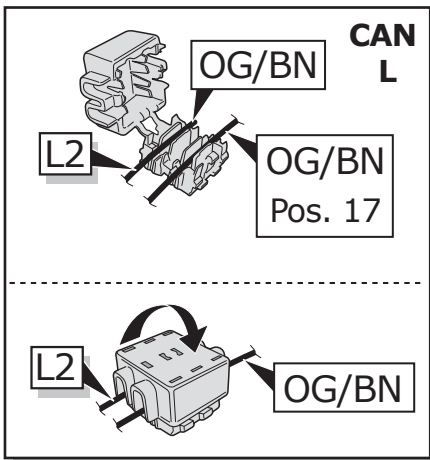
CANbus
OPTION B



41

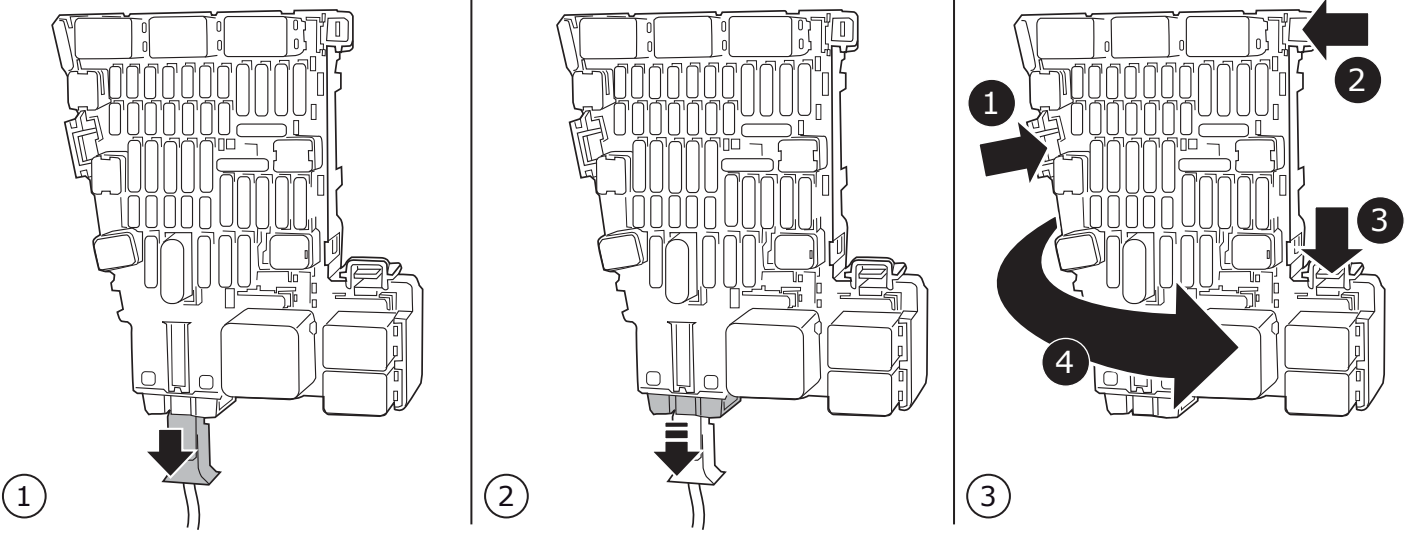
CANbus
OPTION B

Body Control Module

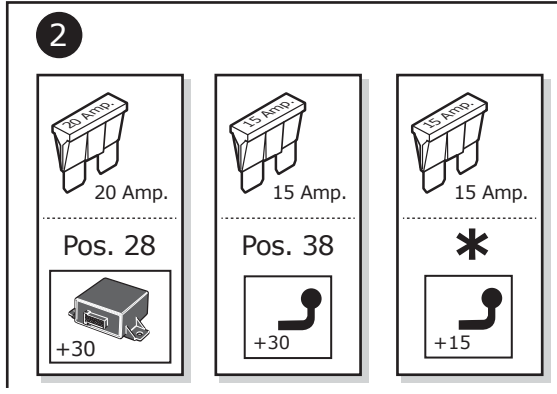
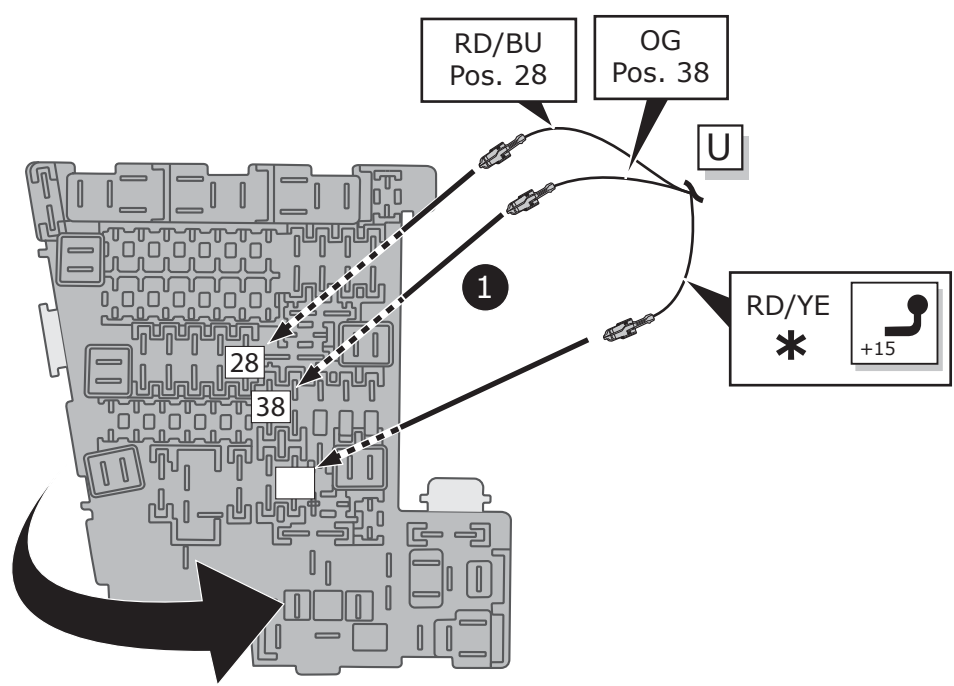
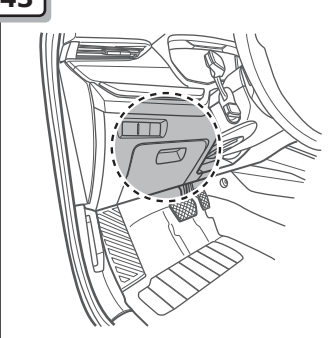


42

Fuse box option A



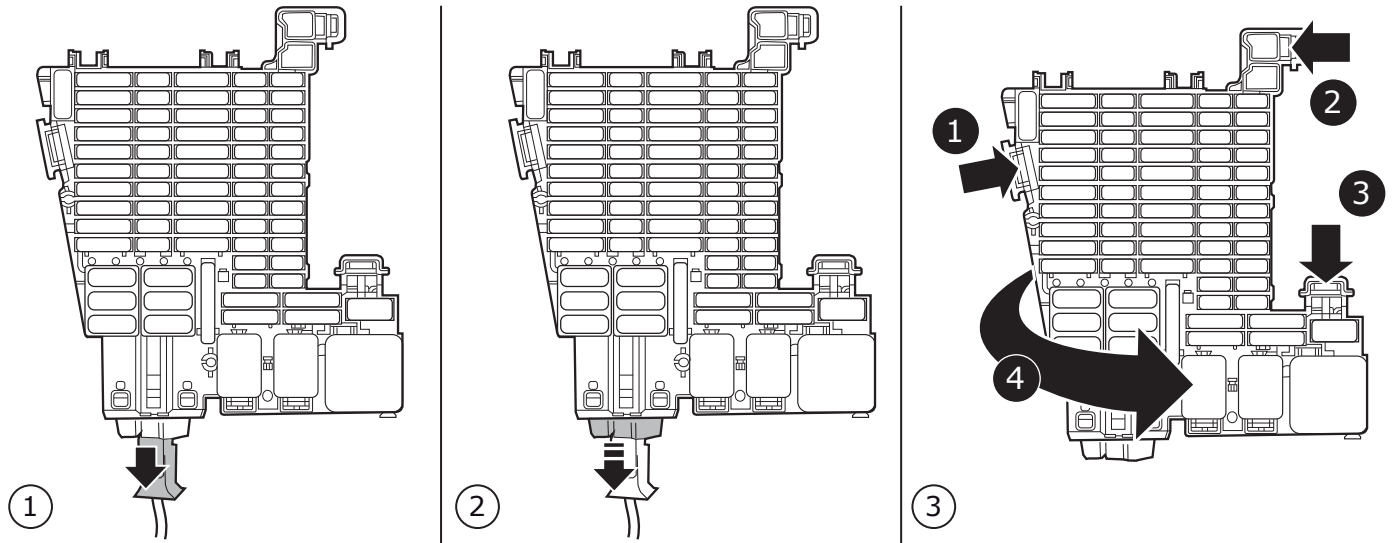
43



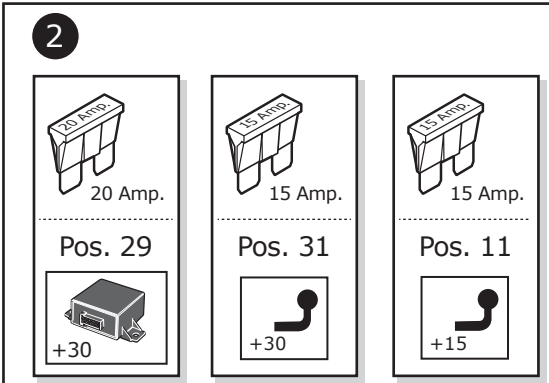
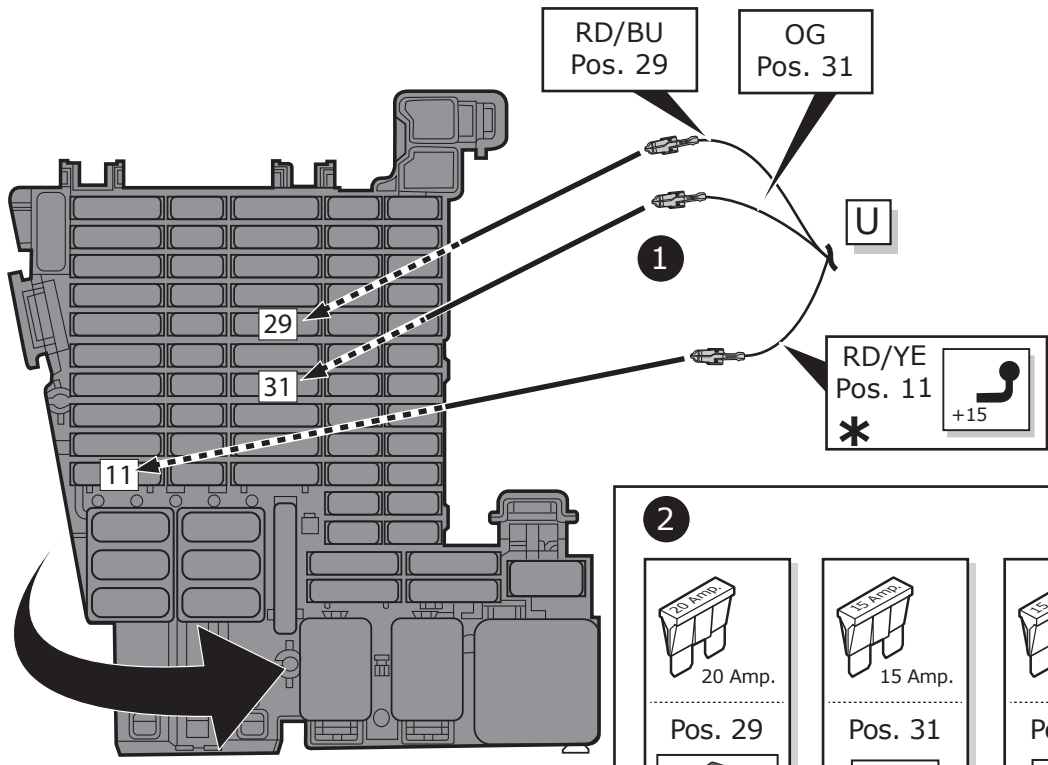
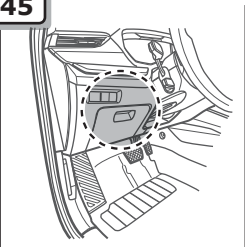
* Choose free pos. B+30

44

Fuse box option B

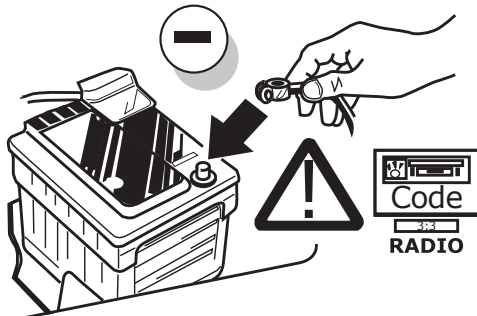


45



* If pos. 11 is taken, choose free pos. B+30

46



Duplex-Mode 1 - With Coding (read/write)

INFO



DE

Diagnosedienstleister und Diagnosemethode (lokal offline):

Bitte beachten:

Immer die aktuellste Diagnoseversion verwenden. Das zu codierende Fahrzeug muss vom Diagnosedienstleister unterstützt werden und bereits in dessen Diagnoseversion implementiert sein. Bitte wenden Sie sich bei Fragen direkt an Ihren Diagnosedienstleister.

ACHTUNG!

Fahrzeuge ab Modelljahr 2021 sind mit einem sog. Schutz der Fahrzeugdiagnose (SFD) ausgestattet. Der Zugriff auf gesicherte Bordnetzsteuergeräte muss durch das Diagnosesystem gewährleistet sein. Mögliche Diagnosedienstleister:

- ODIS (Seite 28-29)
- JIFELINE

GB

Diagnostic services and methods (local offline):

Please note:

Always use the latest diagnostic version. The vehicle to be coded must be supported by the diagnostic service provider and already be implemented in the diagnostic version. Please contact your diagnostic service provider in case of any question.

ATTENTION!

Model year 2021 vehicles are equipped with a so-called vehicle diagnosis protection (SFD). Make sure that access to locked on-board control units is granted by the diagnostic system. Possible diagnostic service providers:

- ODIS (page 28-29)
- JIFELINE

FR

Services et méthodes (Local hors ligne) :

Veillez noter :

Utiliser toujours la dernière version de logiciel de votre appareil de diagnostic. Le véhicule à coder doit être prise en charge par le fournisseur de services de diagnostic et déjà implémenté dans la version de diagnostic !Veillez contacter votre fournisseur de services de diagnostic pour toutes questions.

ATTENTION :

Les véhicules de l'année modèle 2021 sont équipés d'une soit disant " Protection de Diagnostic Véhicule SFD" Assurer-vous que l'accès de l'ordinateur de bord du véhicule soit accordé par le système de diagnostic. Possibilité Equipements/ Fournisseurs :

- ODIS (page 28-29)
- JIFELINE

IT

Apparecchiature e metodi di diagnosi (offline) :

Da notare:

Usare sempre la versione software più recente. Il veicolo da codificare deve essere supportato dalle attrezzature della diagnosi. In caso di domande, si prega di contattare il proprio fornitore di apparecchiature diagnostiche.

ATTENZIONE!

I modelli dell'anno 2021 sono dotati di un cosiddetto veicolo protezione crittografica (SFD). Assicurarsi in caso la rete di bordo sia scollegata per codificare / adattare le centraline. Possibili fornitori di attrezzature / servizi:

- ODIS (pagina 28-29)
- JIFELINE

ES

Sistemas y métodos de diagnóstico (local sin conexión)

Rogamos que presten atención a lo siguiente:

Utilice siempre la última versión de software. El vehículo que vayan a codificar debe de estar respaldado por el sistema de diagnóstico. Contacte con su proveedor de sistemas diagnósticos en caso que tengan preguntas.

ATENCIÓN

Vehículos con fecha de fabricación del 2021 están equipados con un llamado cifrado y protección (SFD). Asegúrese que la red de a bordo esté desconectada para codificar / adaptar las unidades de control. Los posibles proveedores de sistemas y servicios de diagnóstico son:

- ODIS (página 28-29)
- JIFELINE

NL

Diagnose apparatuur en methoden (lokaal offline)

Let op a.u.b.:

Gebruik altijd de nieuwste software versie. Het te coderen voertuig moet worden ondersteund door de diagnose apparatuur. Neem contact op met uw leverancier van de diagnose apparatuur in het geval van vragen.

AANDACHT!

Voertuigen vanaf modeljaar 2021 zijn uitgerust met een zogenaamd voertuig codeerbescherming (SFD). Zorg ervoor dat het boordnet is vrijgeschakeld om de regeleenheden te coderen/ aanpassen. Mogelijke apparatuur/ dienstverleners:

- ODIS (pagina 28-29)
- JIFELINE

Duplex-Mode 1 - With Coding (read/write)

DE

CODIERUNG MIT ODIS

Bitte beachten:

Der nachfolgend beschriebene Ablauf zur Codierung bzw. Freischaltung auf Anhängerbetrieb dient lediglich zur allgemeinen Orientierung und kann je nach Modell (Motorisierung / Ausstattung) stark variieren. Gegebenenfalls müssen weniger oder noch weitere Steuergeräte angepasst werden.

Nach dem Verbinden mit ODIS muss in der Sollverbauliste das Steuergerät "69 Anhängerfunktion" auf codiert gesetzt werden.

Im weiteren Verlauf ggf. erforderlich Codierungen:

EZE_09 (Elektronisches Zentralelektrik-Steuergerät):

Diagnose / Eigendiagnose
(möglicher Login Code: 31347)
Vernetzungsplan
Eigendiagnose Steuergerät
Codieren

Anhängeranschlussgerät > verbaut
oder: hitch_ecu > installed

Alternative Codierung EZE_09 wie folgt (MJ 2017 >>):

Eigendiagnose Steuergerät
Zugriffsberechtigung >31347
Anpassung
Vernetzung
Anhängeranschlussgerät > verbaut

ZKS_46 (Zentralmodul Komfortsystem)

trailer monitoring > auf aktiv setzen
trailer control unit > verbaut

SWA_3C (Spurwechselassistent)

ECU for draw bar >with ECU for draw bar

SW2_CF (Spurwechselassistent2)

ECU for draw bar >with ECU for draw bar

SCH_17 (Schalttafeleinsatz)

Trailer >ja

RFK_6C (Rückfahrkamera)

equipment_ahk >verbaut

STF_74 (Fahrwerkssteuerung)

Anhänger >verbaut

EPH_76 (Einparkhilfe Steuergerät)

Anhänger >Anhängervorrichtung

DIS_13 (Distanzregelung Steuergerät)

(möglicher Login Code: 20103)
Controlmodule for towing sens >verbaut

Alternative Codierung DIS_13 wie folgt:

Eigendiagnose Steuergerät
Zugriffsberechtigung >20103
Codieren
Binary Codierung

Byte 3

Binär >xxxx1xxx
oder Hex >+8

03 Bremselektronik

Zugangsberechtigung > 61378
Anpassungen
Anhängerstabilität > Aktiv

FFF_A5 (Frontsensorik Steuergerät)

AAG >coded

HDE_6D (Heckdeckelelektronik Steuergerät)

Anhänger >verbaut

Codierung AST_7E (Anzeigeinheit Fahrerdisplay)

Codierung
Trailer > ein

Wichtiger Hinweis zu Codierung

bzw. Freischaltung auf Anhängerbetrieb
Die vorab genannten Einstellungen werden im Bordnetz des Fahrzeuges vorgenommen und lokal abgespeichert. Bei generellen Updates der Fahrzeugsoftware (beispielsweise im Rahmen von Service- oder Instandsetzungsarbeiten), können diese Einstellungen unter Umständen wieder überschrieben und gelöscht werden. In diesem Fall muss die Freischaltung auf Anhängerbetrieb nach dem Update noch einmal lokal aktualisiert werden. Diagnosehinweise in Bezug auf Anhängerbetrieb, die bei Soll-/Ist-Vergleichen mit den im Herstellerwerk hinterlegten Daten auftreten können, liegen ggf. der lokalen Freischaltung zu Grunde.

GB

CODING WITH ODIS

Please note:

The procedure described below for encoding and enabling the trailer mode only serves for a general orientation and can vary greatly depending on the model (motorisation / equipment). If necessary less or further control units will have to be adapted.

After connecting to ODIS, the "69 trailer function" controller has to be set to encoded in the target installation list.

The following may be necessary in the further course of work:

EZE_09 (electronic central electric controller):

Diagnosis
(possible login code: 31347)
Networking plan
Controller self-diagnosis
Encode

Trailer connection device >installed
or: hitch_ecu >installed

Alternative encoding EZE_09 as follows (MY 2017 >>):

Self diagnose control unit
Access authorization >31347
Adjustment
Integration
Trailer control unit > installed

ZKS_46 (Central module convenience system)

trailer monitoring >put on active
trailer control unit >installed

SWA_3C (Lane Change Assist)

ECU for draw bar >with ECU for draw bar

SW2_CF (Lane Change Assist2)

ECU for draw bar >with ECU for draw bar

SCH_17 (Dash panel insert)

Trailer >yes

RFK_6C (reverse camera system)

equipment_ahk >installed

STF_74 (chassis control system)

Trailer >installed

EPH_76 (PDC controller)

Trailer >trailer device can be removed manually

DIS_13 (controller distance control)

(possible login code: 20103)
Control module for towing sens >installed

Alternative encoding DIS_13 as follows:

Self diagnose control unit
Access authorization >20103
Encoding

Binary encoding

Byte 3 >xxxx1xxx
or Hex >+8

03 Brake electronics

Access authorisation > 61378
Adjustments
Trailer stability >Active

FFF_A5 (front sensor system controller)

AAG >coded

HDE_6D (boot lid electronics controller)

Trailer >installed

Encoding AST_7E (Driver display unit)

Encoding
Trailer > on

Important note on encoding and activating in trailer mode

The aforementioned settings are carried out in the vehicle's electrical system and saved locally. During general updates for the vehicle software (for example, within the scope of service or repair work), the settings may be overwritten and deleted under certain circumstances. In this case, the trailer mode activation has to be updated again locally after the update. Diagnostic information relating to the trailer mode that may appear during variance comparisons with the data saved in the manufacturer's works, may form the basis of the local activation.

FR

CODAGE AVEC ODIS

Attention:

La procédure de codage ou d'activation du fonctionnement avec remorque décrite cidessous sert uniquement d'orientation générale et peut varier fortement d'un modèle à l'autre (motorisation / équipement). Le cas échéant, il peut s'avérer nécessaire d'adapter moins ou d'autres dispositifs de commande.

Une fois la connexion avec ODIS établie, mettre l'appareil de commande "69 fonctionnement avec remorque" sur codé dans la liste d'assemblage théorique.

Éventuellement nécessaire dans la suite du déroulement:

EZE_09 (appareil de commande de la centrale électrique électronique):

Diagnostic
(possibilité de codage: 31347)
Plan de mise en réseau
Autodiagnostic appareil de commande
Codage

Appareil de connexion de la remorque >monté
ou: hitch_ecu >monté

Ensuite Codage alternatif EZE_09 (MJ 2017 >>):

Autodiagnostic boîtier de commande
Autorisation d'accès >31347
Ajustement
Intégration
L'unité de remorque > installée

ZKS_46 (Système de commodité de module Central)

trailer monitoring >mettre actif
trailer control unit >monté

SWA_3C (l'aide au changement de voie)

ECU for draw bar >with ECU for draw bar

SW2_CF (l'aide au changement de voie2)

ECU for draw bar >with ECU for draw bar

SCH_17 (tableau de commande insert)

Remorque >oui

RFK_6C (Système de caméra de recul)

equipment_ahk >monté

STF_74 (Système de commande de châssis)

Anhänger >monté

EPH_76 (aide au stationnement appareil de commande)

Remorque >dispositif de remorque démontable à la main

DIS_13 (régulateur de distance appareil de commande)

(possibilité de codage: 20103)
Control module for towing sens >monté

Ensuite Codage alternatif DIS_13

Autodiagnostic boîtier de commande
Autorisation d'accès >20103
Codage Binaire

Byte 3

Binnaire codage
Binary >xxxx1xxx
ou Hex >+8

03 Système de Freinage

Autorisation d'accès > 61378
Ajustements
Stabilité de la remorque > Actif

FFF_A5 (capteurs avant appareil de commande)

AAG >coded

HDE-6D (appareil de commande de l'électronique du hayon électrique)

Remorque >monté

Codage AST_7E (unité d'affichage du conducteur)

Codage
Remorque > allumé

Remarque importante sur le codage ou sur l'activation du fonctionnement avec remorque. Les réglages mentionnés ci-dessus sont effectués dans le réseau de bord du véhicule et sauvegardés localement. Lors des mises à jour générales du logiciel du véhicule (par exemple dans le cadre de travaux de maintenance ou de réparation), ces réglages peuvent dans certaines circonstances être écrasés et supprimés. Dans ce cas, l'activation du fonctionnement avec remorque doit être à nouveau actualisée localement après la mise à jour. L'activation locale peut le cas échéant être causées par des remarques de diagnostic relatives au fonctionnement avec remorque susceptibles d'être générées lors de la comparaison entre valeurs théoriques/valeurs réelles effectuée avec les valeurs conservées dans l'usine du constructeur.

Duplex-Mode 1 - With Coding (read/write)

(IT)

CODIFICA CON ODIS

Attenzione:

Il procedimento di codifica o abilitazione a esercizio rimorchio descritto qui di seguito serve esclusivamente come orientamento generale e può variare radicalmente a seconda del modello (motorizzazione / dotazione). È possibile che meno o altre centraline debbano essere adeguate.

Dopo la connessione con ODIS, nella lista d'installazione nominale la centralina "69 Funzione rimorchio" deve essere codificata.

Nell'ulteriore procedura potrebbe essere eventualmente necessario:

EZE_09 (centralina del sistema elettrico centrale elettronico)

Diagnosi
(possibile codice di accesso: 31347)
Schema di collegamento in rete
Autodiagnosi centralina
Codifica

Dispositivo di collegamento rimorchio >installato
o: hitch_ecu >installato

Codifica alternativa EZE_09 come segue (MJ 2017):

Autodiagnosi dell'unità di controllo
Autorizzazione all'accesso >31347
Regolazione
Integrazione
Centralina rimorchio > installata

ZKS_46 (Sistema di convenienza di modulo centrale)

trailer monitoring >attivare
trailer control unit >installat

SWA_3C (Cambio corsia Assist)

ECU for draw bar >with ECU for draw bar

SW2_CF (Cambio corsia Assist2)

ECU for draw bar >with ECU for draw bar

SCH_17 (Inserito cruscotto)

Trailer >si

RFK_6C (sistema di telecamere retromarcia)

equipment_ahk >installato

STF_74 (sistema di controllo del telaio)

Rimorchio >installato

EPH_76 (centralina ausilio di parcheggio)

Rimorchio >dispositivo rimorchiorimovibile
>manualmente

DIS_13 (centralina regolazione distanza)

(possibile codice di accesso: 20103)
Control module for towing sens >installato

Codifica alternativa DIS_13 come segue:

Autodiagnosi dell'unità di controllo
Autorizzazione all'accesso >20103
Codifica

Codifica binaria

Byte 3

Binario >xxxx1xxx

o Hex >+8

03 Elettronica dei freni

Autorizzazione all'accesso > 61378
Regolazioni
Stabilità del rimorchio > Attivo

FFF_A5 (centralina sensori frontali)

AAG >coded

HDE-6D (centralina sistema elettronico coperchio portabagagli)

Rimorchio >installato

Codifica AST_7E (unità display conducente)

Codifica
Rimorchio → accesso

Avvertenza importante per la codifica o l'attivazione per funzionamento con rimorchio

Le impostazioni indicate in precedenza vengono effettuate nella rete di bordo del veicolo e memorizzate localmente. Nel caso di update generali dei software del veicolo (ad esempio nell'ambito dei lavori di assistenza e messa a punto), in particolari circostanze è possibile sovrascrivere e cancellare nuovamente queste impostazioni. In questo caso dopo l'update deve essere nuovamente aggiornata localmente l'attivazione per funzionamento con rimorchio. Le avvertenze di diagnosi in riferimento al funzionamento con rimorchio, generate durante una comparazione dei valori nominali/effettivi con i dati inseriti in fabbrica dal costruttore, potrebbero dipendere dall'attivazione locale.

(ES)

CODIFICACIÓN CON ODIS

Por favor, tener en cuenta:

El proceso descrito a continuación para la codificación y/o la habilitación para el servicio con remolque sólo sirve para una orientación general y puede variar considerablemente dependiendo del modelo (motorización / equipamiento). En caso dado puede que tengan que adaptarse menos o otros reguladores.

Después de haber establecido la conexión con ODIS se deberá ajustar el controlador "69 función de remolque" en la lista de dispositivos a codificado.

En el transcurso del proceso puede que sea necesario:

Codificación EZE_09 (controlador del sistema eléctrico central electrónico):

Diagnóstico
(código de acceso posible: 31347)
Esquema de interconexión
Autodiagnos del controlador
Codificación

Controlador para remolque >montado
o: hitch_ecu >installed

Codificación alternativa EZE_09 como sigue (MJ 2017):

Unidad de control de autodiagnóstico
Autorización de acceso >31347
Adaptación
Integración
Unidad de remolque >instalada

ZKS_46 (Sistema de confort de módulo central)

trailer monitoring >poner en activo
trailer control unit >montado

SWA_3C (asistente de cambio de carril)

ECU for draw bar >with ECU for draw bar

SW2_CF (asistente de cambio de carril2)

ECU for draw bar >with ECU for draw bar

SCH_17 (Cuadro de instrumentos)

Trailer >si

RFK_6C (sistema de cámara de reversa)

equipment_ahk >montado

STF_74 (sistema de control de chasis)

Remolque >montado

EPH_76 (controlador del sistema de ayuda al aparcamiento):

Remolque >dispositivo de remolque
>desmontable a mano

DIS_13 (controlador del sistema de regulación de distancia):

(código de acceso posible: 20103)
Control module for towing sens >montado

Codificación alternativa DIS_13 como sigue:

Unidad de control de autodiagnóstico
Autorización de acceso >20103

Codificación

Codificación binaria

Byte 3

Binario >xxxx1xxx

o Hex >+8

03 Electrónica de freno

Autorización de acceso > 61378
Ajustes
Estabilidad del remolque > Activo

FFF_A5 (controlador del sistema de sensores frontales):

AAG >coded

HDE_6D (controlador del sistema electrónico de la puerta del maletero):

Remolque >montado

Codificación AST_7E (unidad de pantalla del conductor)

Codificación
Remolque → encendido

Nota importante sobre la codificación y/o habilitación del modo remolque. Los ajustes anteriormente mencionados se llevan a cabo en el sistema eléctrico de a bordo y se guardan de forma local. Al realizar actualizaciones generales de software del vehículo (por ejemplo con motivo de trabajos de mantenimiento o reparación) es posible que estos ajustes se vuelvan a borrar y sobrescribir. En tal caso se deberá volver a actualizar la habilitación del modo remolque de forma local después de la actualización. Los avisos de diagnosis relacionados con el modo remolque, que puedan aparecer en caso de comparaciones de datos teóricos/reales con los datos depositados en la fábrica, se pueden deber a la habilitación local.

(NL)

CODERING MET ODIS

Let op a.u.b.:

Het hieronder omschreven proces voor het coderen c.q. vrijgeschakelen voor het gebruik van een aanhanger dient uitsluitend voor algemene oriëntatie en kan afhankelijk van het model (motor / uitvoering) sterk variëren. Indien nodig, moeten er meerdere of mindere besturingssystemen worden aangepast.

Nadat de verbinding met het on-board diagnostisch systeem ODIS is gemaakt, moet in de lijst voor de te plannen inbouw, de gelegenheid "69-aanhangerwagenfunctie" worden ingesteld als zijnde gecodeerd.

De volgende procedures zijn eventueel ook nodig:

EZE_09 (Aansturingapparaat voor de elektronische centrale elektriciteitsvoorziening):

Diagnose
(mogelijke login code: 31347)
Aansluitingsdiagram
Zelfdiagnose van de controller
Coderen

Koppelingseenheid voor de aanhanger >geïnstalleerd
of: hitch_ecu >installed

Alternatieve codering EZE_09 als volgt (MY 2017):

Zelf diagnose control unit
Toegangsautoriteit >31347
Wijziging
Integreren
Trailer control unit > geïnstalleerd

ZKS_46 (Centrale module gemak systeem)

trailer monitoring >gezet op actief
trailer control unit >geïnstalleerd

SWA_3C (Rijstrookwisselhulp)

ECU for draw bar >with ECU for draw bar

SW2_CF (Rijstrookwisselhulp2)

ECU for draw bar >with ECU for draw bar

SCH_17 (Inzetstuk Dash)

Trailer >ja

RFK_6C (achteruitrijcamera systeem)

equipment_ahk >geïnstalleerd

STF_74 (chassis controlesysteem)

Anhänger >geïnstalleerd

EPH_76 (controller parkeersysteem)

aanhanger >aanhangerunit handmatig los te koppelen

DIS_13 (controller automatische afstandscontrole)

(mogelijke login code: 20103)
Control module for towing sens >geïnstalleerd

Alternatieve codering DIS_13 als volgt:

Zelf diagnose control unit
Toegangsautoriteit >20103
Codering

Binair codering

Byte 3

Binair >xxxx1xxx

of Hex >+8

03 Remelektronica

Toegangsautorisatie > 61378
Aanpassingen
Aanhanger stabiliteit > Actief

FFF_A5 (controller sensoren voorzijde)

AAG >coded

HDE_6D (controller achterklepelektronica)

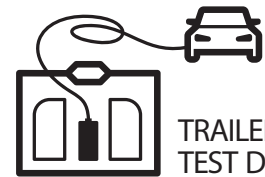
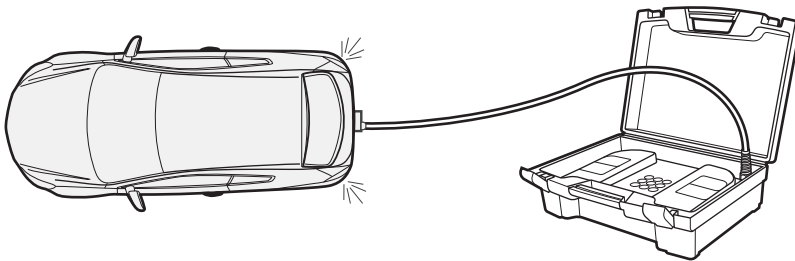
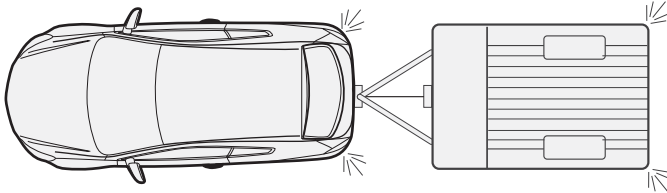
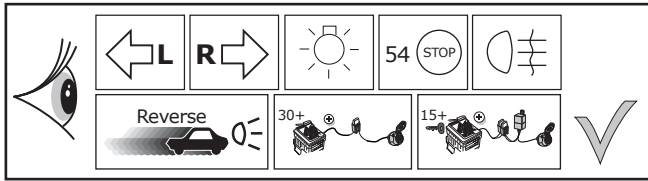
aanhanger >geïnstalleerd

Codering AST_7E (Bestuurdersdisplay)

Codering
Aanhangwagen → aan

Belangrijke aanwijzing voor het coderen, dan wel het deblokken van het aanhangerbesturingssysteem. De eerder genoemde instellingen worden uitgevoerd op de boordcomputer van uw voertuig en worden lokaal opgeslagen. Het is echter mogelijk dat bij een algemene update van uw voertuigsoftware (bijvoorbeeld in het kader van een servicebeurt of tijdens herstelwerkzaamheden) uw instellingen onder bepaalde omstandigheden worden overgeschreven dan wel gewist. In dat geval moet de deblokking van het aanhangerbesturingssysteem na de update nog een keer lokaal worden uitgevoerd. Eventueel kunnen er diagnostische instructies/meldingen ten aanzien van het aanhangerbesturingssysteem worden gegenereerd door het feit dat er lokaal wordt gedeblokkeerd – die situatie kan zich voordoen wanneer de fabrieksinstellingen worden gebruikt in vergelijkingen tussen een actuele en een gewenste situatie.

Functional test

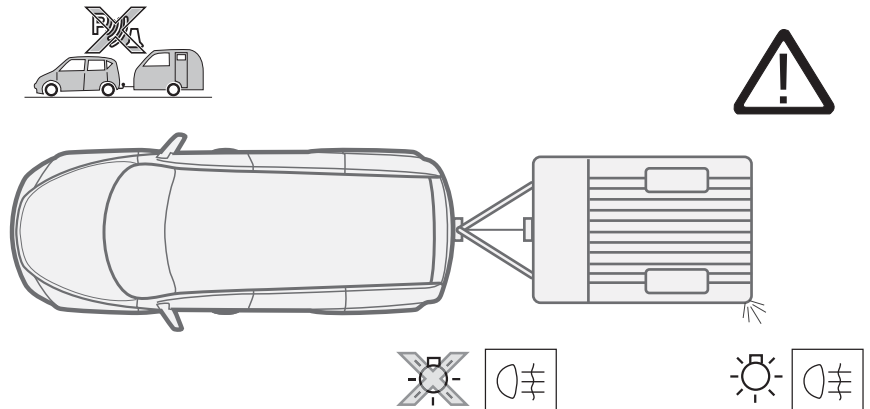
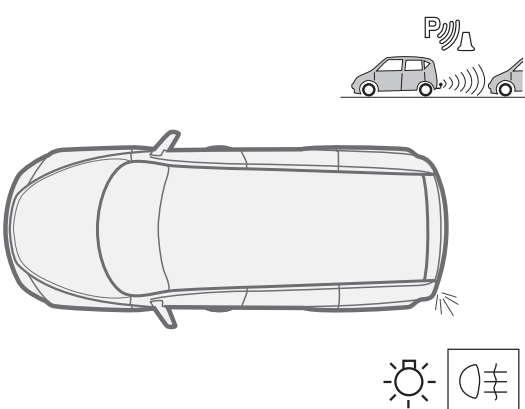
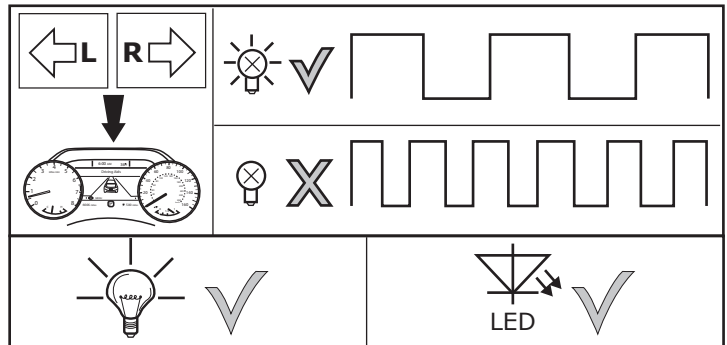
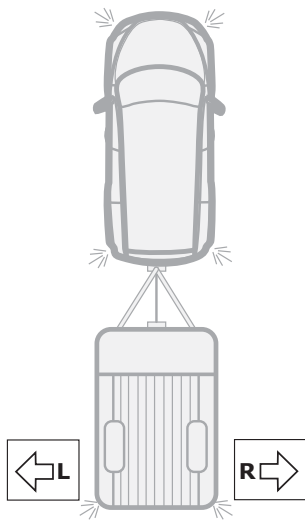


TRAILER
TEST DEVICE

ECS part no.
TD001ZZ

Duplex-Mode 1 - With Coding (read/write)

INFO



Duplex-Mode 2 - Without Coding (read-only)

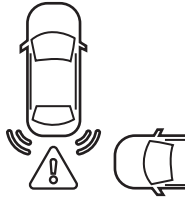
INFO



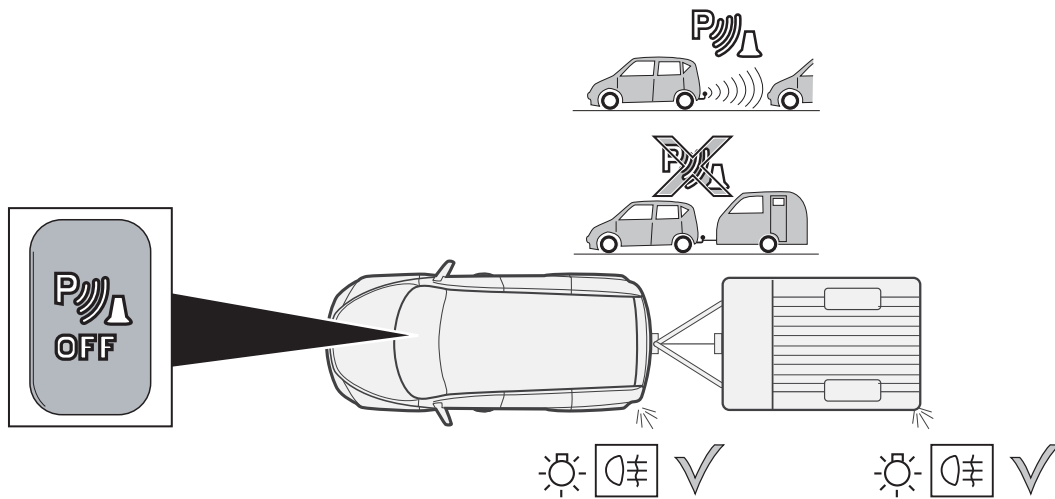
Rear fog light cut-off is not supported!



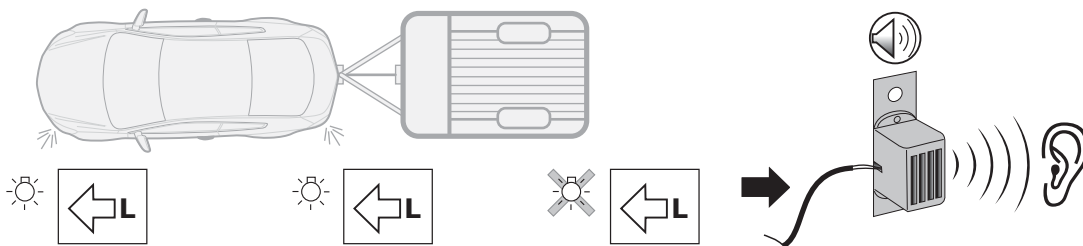
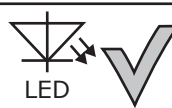
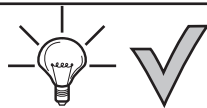
PDC to be deactivated manually!



Rear Collision Avoidance Systems to be deactivated manually!

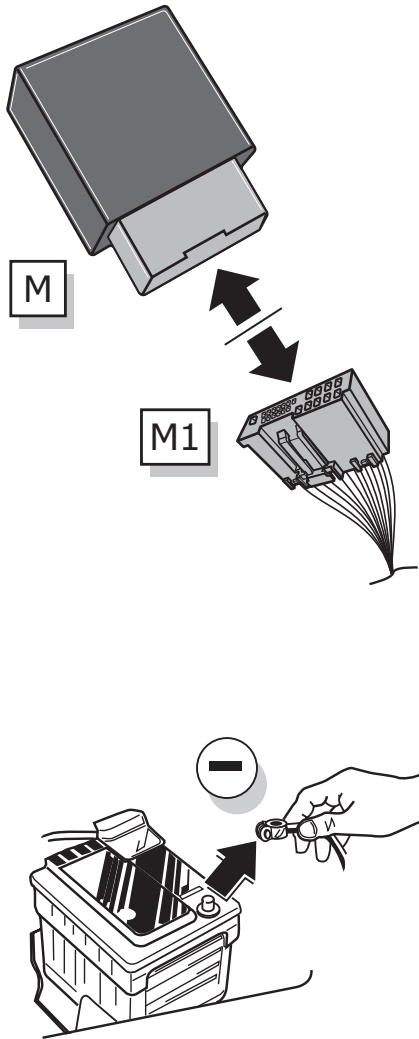


INFO

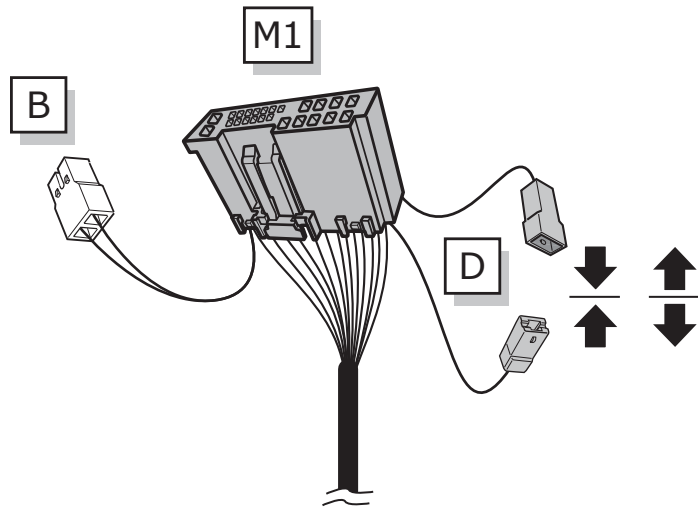


Change of Duplex-Mode

INFO



1. Turn off ignition
2. Disconnect trailer module M from harness M1
3. Disconnect battery
4. Set up requested Duplex mode:
 - Disconnect D and attach buzzer (B) for read-only mode
 - Connect D and remove buzzer (B) for read/write mode
5. Connect trailer module M to harness M1
6. Connect battery
7. Turn on the ignition and run a full test
8. Coding may need removing or adding depending on Duplex mode selected



INFO

Folgende Beleuchtungsfunktionen des Anhängers werden **nicht** bei allen Zugfahrzeugen mit **Tagesfahrlichtschaltung** unterstützt:

- (DE)
- Schlussleuchten
 - Begrenzungsleuchten
 - Kennzeichenbeleuchtung

Zur Aktivierung dieser Funktionen muss **Stand- oder Abblendlicht eingeschaltet** werden!

The following light functions for the trailer are **not supported** by all towing vehicles with **DRL circuit**:

- (GB)
- Rear lights
 - Side lights
 - Numberplate lights

The **taillights or dimmed headlights must be switched on** to activate this function!

Les fonctions d'éclairage suivantes de la remorque **ne sont pas activables** sur tous les véhicules de traction équipés de **feux de circulation de jour**:

- (FR)
- Feux arrières
 - Feux d'encombrement
 - Éclairage de la plaque minéralogique

Pour activer ces fonctions, **les feux de position ou de croisement** doivent être allumés!

Le seguenti funzioni per l'illuminazione del rimorchio **non sono supportate** da tutte le motrici con **circuito di luci diurne**:

- (IT)
- luci posteriori
 - luci d'ingombro
 - illuminazione targa

Per attivare queste funzioni devono essere accese **le luci di posizione o gli anabbaglianti!**

De volgende verlichtingsfuncties van de aanhanger worden **niet** bij alle trekkende voertuigen met **daglichtschakeling** ondersteund:

- (NL)
- Achterlichten
 - Spatbordlampen
 - Kentekenverlichting

Ter activering van deze functies moet **parkeer- of dimlicht** worden ingeschakeld!

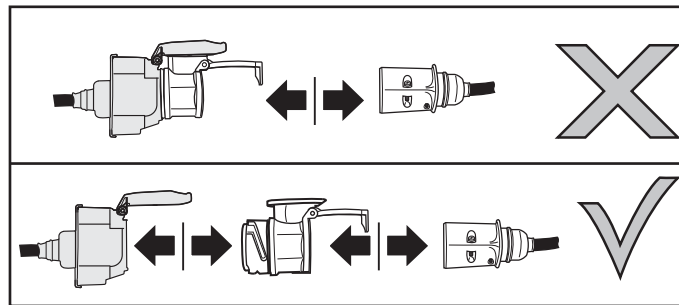
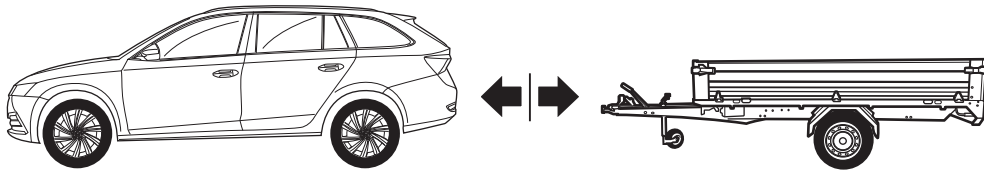
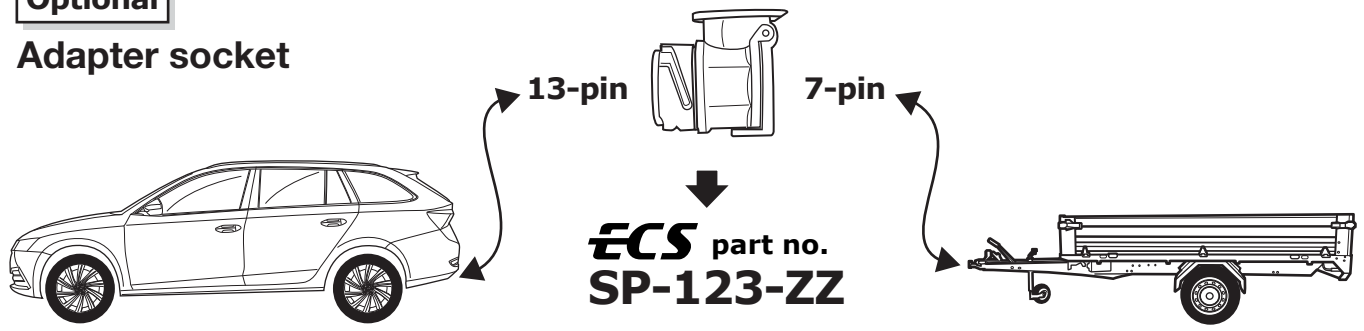
No todos los vehículos tractores con **conmutación de luz de marcha diurna** ofrecen un soporte para las siguientes funciones de iluminación del remolque:

- (ES)
- Luces traseras
 - Luces de gálibo
 - Iluminación de la matrícula

¡Para activar estas funciones deberán encenderse **las luces de posición o las luces de cruce!**

Optional

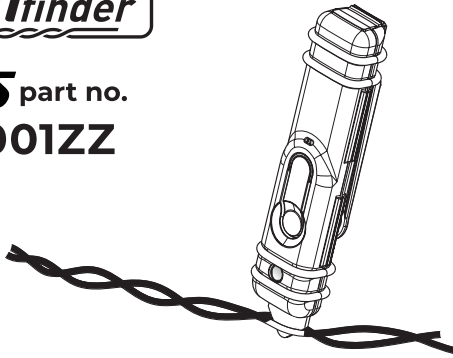
Adapter socket



Products & Service: <https://www.ecs-electronics.nl/test-equipment>

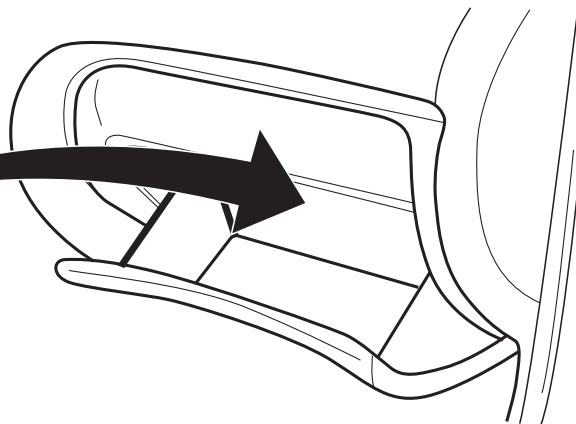
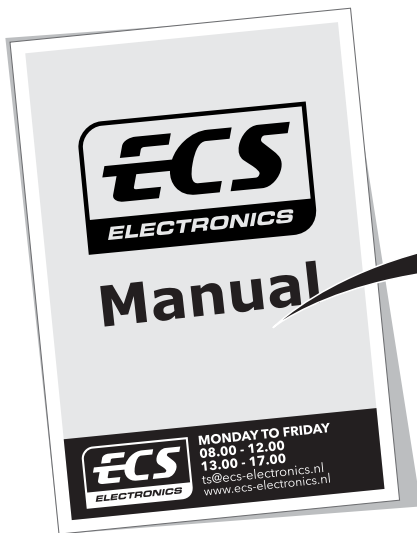
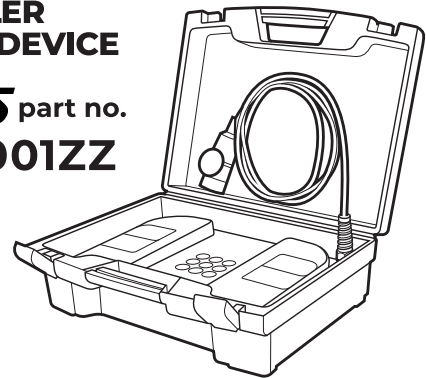
CANfinder®

ECS part no.
CF001ZZ



**TRAILER
TEST DEVICE**

ECS part no.
TD001ZZ



**FITTERS
TECHNICAL
SUPPORT**

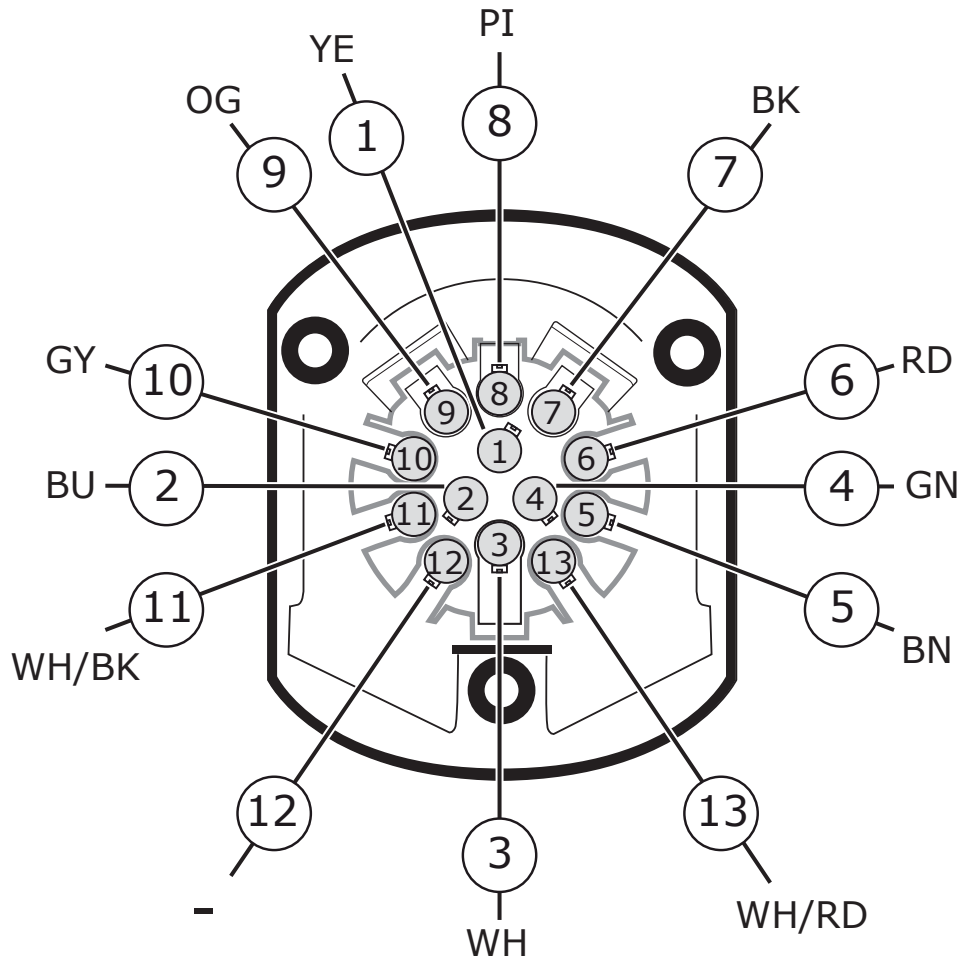
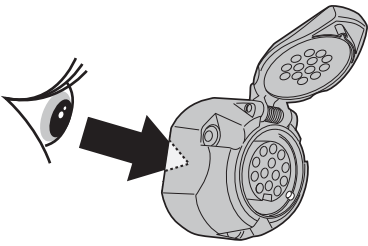


MONDAY TO FRIDAY
08.00 - 12.00
13.00 - 17.00

ts@ecs-electronics.nl
www.ecs-electronics.nl
tel: +31 (0)76 573 0020

INFO

- (DE) Anschluss Steckdose (ES) Conexión de la caja de enchufe (CZ) Objímkový konektor (GR) Υποδοχή σύνδεσης
- (FR) Connection de la prise (IT) Allaccio zoccolo (DK) Stikdåse forbindelse (NO) Tilkobling koblingsboks
- (NL) Contactdoos aansluiting (SE) Anslutning kontaktdosa (FI) Pistorasia liitäntä (PL) Połączenie przez gniazdo
- (GB) Socket connection



- (DE) Anschluss Steckdose (ES) Conexión de la caja de enchufe (CZ) Objímkový konektor (GR) Υποδοχή σύνδεσης
- (FR) Connection de la prise (IT) Allaccio zoccolo (DK) Stikdåse forbindelse (NO) Tilkobling koblingsboks
- (NL) Contactdoos aansluiting (SE) Anslutning kontaktdosa (FI) Pistorasia liitäntä (PL) Połączenie przez gniazdo
- (GB) Socket connection

DIN/ISO 11446													
Pmax	21W	42W		21W	52W	63W	52W	42W	180W/15Amp	180W/15Amp			
	YE	BU	WH	GN	BN	RD	BK	PI	OG	GY	WH/BK	-	WH/RD

COLORTABLE

	BK	BN	BU	GY	GN	WH	YE	OG	PE	PI	RD
(DE)	Schwarz	Braun	Blau	Grau	Grün	Weiß	Gelb	Orange	Violett	Rosa	Rot
(FR)	Noir	Marron	Blue	Gris	Vert	Blanc	Jaune	Orange	Violet	Rose	Rouge
(NL)	Zwart	Bruin	Blauw	Grijs	Groen	Wit	Geel	Oranje	Paars	Roze	Rood
(GB)	Black	Brown	Blue	Grey	Green	White	Yellow	Orange	Purple	Pink	Red
(ES)	Negro	Marrón	Azul	Gris	Verde	Blanco	Amarillo	Naranja	Morado	Rosa	Rojo
(IT)	Nero	Marrone	Blu	Grigio	Verde	Bianco	Giallo	Arancione	Viola	Rosa	Rosso
(SE)	Svart	Brun	Blå	Grå	Grön	Vit	Gul	Orange	Lila	Rosa	Röd
(CZ)	Černá	Hnědá	Modrá	Šedá	Zelená	Bílá	Žlutá	Oranžová	Fialová	Růžová	Červená
(DK)	Sort	Brun	Blå	Grå	Grøn	Hvid	Gul	Orange	Lilla	Pink	Rød
(FI)	Musta	Ruskea	Sininen	Harmaa	Vihreä	Valkoinen	Keltainen	Oranssi	Purppura	Vaaleanpunainen	Punainen
(GR)	Μαύρο	Καφέ	Μπλε	Γκρι	Πράσινο	Λευκό	Κίτρινο	Πορτοκαλί	Μοβ	Ροζ	Κόκκινο
(NO)	Svart	Brun	Blå	Grå	Grønn	Hvit	Gul	Oransje	Lilla	Rosa	Rød
(PL)	Czarny	Brazowy	Niebieski	Szary	Zielony	Biały	Żółty	Pomarańczowy	Purpurowy	Różowy	Czerwony

SYMBOLS	ERKLÄRUNG SYMBOL	SYMBOL EXPLANATION	FR EXPLICATION DES SYMBOLES	IT SPIEGAZIONE DEI SIMBOLI	ES EXPLICACIÓN DE LOS SIMBOLES	NL VERKLARING SYMBOLEN	PL OBJASNIENIA SYMBOLI	VYSVETLIVKY K SYMBOLOM
	Linke Schlussleuchte (58-L)	Left taillight (58-L)	Feu arrière gauche (58-L)	Luce posteriore sinistra (58-L)	Piloto trasero izquierdo (58-L)	Linker Achterlicht (58-L)	Lewe Światło tyłne (58-L)	Ľavé zadné svetlo (58-L)
	Rechte Schlussleuchte (58-R)	Right taillight (58-R)	Feu arrière droite (58-R)	Luce posteriore destra (58-R)	Piloto trasero derecho (58-R)	Rechter Achterlicht (58-R)	Prawe Światło tyłne (58-R)	Právě zadné svetlo (58-R)
	Bremsleuchte (54) / 3. Bremsleuchte (54)	Stop light (54) / high mounted, third stop light (54)	Feu de stop (54) / 3ème feu stop (54)	Luce d'arresto (54) / 3. luce d'arresto (54)	Luz de freno (54) / tercera luz de freno (54)	Remlicht (54) / 3e remlicht (54)	Światło stop (54) / trzecie Światło stop (54)	Brzdové svetlá (54) / tretie brzdové svetlo (54)
	Fahrtrichtungsanzeiger links	Turn signal indicator left	Feu indicateur de direction gauche	Indicatore di direzione sinistra	Luz indicadora de dirección de marcha izquierda	Richtingaanzwijzer links	Kierunkowskaz lewy	Smerové svetlo ľavé
	Fahrtrichtungsanzeiger rechts	Turn signal indicator right	Feu indicateur de direction droite	Indicatore di direzione destra	Luz indicadora de dirección de marcha derecha	Richtingaanzwijzer rechts	Kierunkowskaz prawy	Smerové svetlo pravé
	Nebelschlussleuchte(n)	Rear fog light(s)	Feu (x) arrière (s) de brouillard	Fendinebbia	Luz (-ces) trasera (s) antineblia (s)	Mistachterlicht(en)	Przeciwmgielne Światło	Hmllové svetlo(á)
	Rückfahrleuchte(n)	Reversing lights(s)	Feu (x) de marche arrière	Luce (!) retromarcia	Luz (-ces) de marcha atrás	Achteruitrijlicht(en)	Światło wsteczne	Spatné svetlo(á)
	Dauerstrom / Steckdose 13P Kammer 9	Permanent power supply / 13pin socket, chamber 9	Courant continu / prise de courant à 13 pôles, compartiment 9	Alimentazione continua / presa 13 poli, camera 9	Positivo continuo / caja de enchufe a 13 polos, cámara 9	Continuustroom / stekkerdoos 13P kamer 9	Staly plus/gniazdo 13 biegunowe, kontakt 9	Trvalé plus/zásuvka 13 pólová, kontakt 9
	Ladeleitung / Steckdose 13P Kammer 10	Charging wire for trailer battery / 13pin socket, chamber 10	Cable de charge / prise de courant à 13 pôles, compartiment 10	Cavo di carica / presa 13 poli, camera 10	Cable de carga / caja de enchufe a 13 polos, cámara 10	Geschakelde spanning stekkerdoos 13P kamer 10	Przewód ładujący / gniazdo 13 biegunowe, kontakt 10	Nabíjací kábel/zásuvka 13. pólová, kontakt 10
	Anhänger / Anhängererkennung	Trailer / Trailer recognition	Remorque / détection de la fonction "remorque"	Rimorchio / riconoscimento rimorchio	Remolque / detección de remolque	Aanhanger / aanhanger identificatie	Przyczepa / rozpoznawanie przyczepy	Príves / rozpoznávanie prívesu
	Dauerstrom / permanente Stromversorgung	Permanent current power supply	Courant continue / alimentation électrique permanente	Corrente / alimentazione continua	Positivo continuo / alimentación de corriente permanente	Continuustroom / permanente stroomvoorziening	Staly plus / stale napięcie	Trvalé plus / stály prívod prúdu
	Nach dem Kontakt	Voltage after ignition	Tension après contact	Tensione dopo il contatto	Tensión después del contacto	Geschakelde spanning	Napięcie po zeknięciu	Napätie po kontakte
	Masse (31)	Ground or Earth (31)	Masse (31)	Massa (31)	Masa (31)	Massa (31)	Masa (31)	Ukostrenie (31)
	Batteriepolklemme Anschluss Minus	Ground connection battery terminal lug	Borne "moins" de la batterie	Connessione negativa della batteria	Conexion negativa de batería	Accupoolklem aansluiting min	Klema baterii - minus	Svorka batérie - minus
	Batteriepolklemme Anschluss Plus	Positive connection battery terminal lug	Borne "plus" de la batterie	Connessione positiva della batteria	Conexion positiva de batería	Accupoolklem aansluiting plus	Klema baterii - plus	Svorka batérie - plus
	Sicherung / Sicherungsstärke 20 Ampere	Fuse / fuse capacity 20 Amp	Fusible / ampérage 20 ampères	Fusibile / fusibile con capacity 20 Ampère	Fusible / amperaje 20 amperes	Zekering / zekering sterkte 20 Ampere	Bezpiecznik / ampere 20A	Poistka / Vykon poistky 20 Amper
	Lautsprecher / Warnsummer	Loudspeaker / buzzer	Haut-parleur / vibreur	Autoparlante / cicalino	Altavoz/señal de advertencia acústica	Luidspreker / waarschuwingszoemer	Klakson	Reproduktor / klakson
	Einparkhilfe	Park distance control	Assistance au parking	Sensori di parcheggio	Ayuda para aparcar	Inparkeerhulp	Czujnik (sensor) parkowania	Parkovací senzor
	Schalter / Funktion Ursprung	Switch / source of function	Interrupteur / origine de fonction	Interruttore / origine funzione	Interruptor / origen de función	Schakelaar / functie oorsprong	Przełącznik	Prepínač / zdroj funkcie
	Verbinden	Connect together	Raccorder	Connessione	Conectar	Koppelen	Połączyć	Spojiť

SYMBOLS	ERKLÄRUNG SYMBOL (DE)	SYMBOL EXPLANATION (GB)	EXPLICATION DES SYMBOLES (FR)	SPIEGAZIONE DEI SIMBOLI (IT)	EXPLICACIÓN DE LOS SIMBOLES (ES)	VERKLARING SYMBOLEN (NL)	OBJASNIENIA SYMBOLI (PL)	VYSVETLIVKY K SYMBOLOM (SK)
	Trennen	Disconnect	Séparer	Sconnessione	Separar	Ontkoppelen	Rozłączyć	Rozpojiť
	PDC-Abschaltung	PDC cut off	Désactivation du PDC	Taglio PDC	Desactivación PDC	Deactivering PDC	Dezaktywacja PDC	Desaktivácia PDC
	Beachte ausgewählten Bereich	Look carefully at selected area	Faire attention à la zone sélectionnée	Considerare area selezionata	Considerar el área seleccionada	Let op gekozen bereik	Sledzić / wybrana część	Sledovať vybranú oblasť
	Vorhanden / belegt / i.o.	Present / Occupied / OK	Disponible / Occupé / OK	Presente / occupato / OK	Presente / ocupado / OK	Aanwezig / bezet / i.o.	Znajdujący się / w porządku	Nachádzajúci sa / osadený / v poriadku
	Nicht vorhanden / nicht belegt / nicht i.o.	Not present / Not occupied / not OK	Pas disponible / pas occupé / pas OK	Non presente / non occupato / non OK	Non presente / non OK	Afwezig / bezet / i.o	Nie znajdujący się / nie w porządku	Nenachádzajúci sa / neosadený / nie jr v poriadku
	Links	Left	Gauche	Sinistra	Izquierdo	Links	Na lewo	Naľavo
	Rechts	Right	Droite	Destra	Derecho	Rechts	Na prawo	Napravo
	Akustische Signalisierung	Acoustic indication	Signalisation acoustique	Segnalazione acustica	Señalización acustica	Akoestische signalering	Dźwiękowa sygnalizacja	Zvuková signalizácia
	Achtung / wichtiger Hinweis	Attention / important advice	Attention / indication importante	Attenzione / indicazione importante	Atención / indicación importante	Attentie / belangrijke instructie	Uwaga / ważna informacja	Pozor / důležitá informácia
	Wiederverwendbar	Reusable	Réutilisable	Riutilizzabile	Reutilizable	Herbruikbaar	Wielokrotnego użytku	Opakované použiteľné
	Mülleimer	Trash bin	Poubelle	Bidone della spazzatura	Papelera	Prullenbak	Pojemnik na odpady	Odpadkový koš
	Klebeband verwenden	Use tape	Utiliser du ruban adhésif	Utilizzare il nastro adesivo	Utilizar cinta adhesiva	Gebruik tape	Używać taśmy	Použiť pásky
	Option	Option	Option	Opzione	Opción	Optie	Opcja	Možnosť
	Informationen	Information	Information	Informazione	información	Informatie	Informacja	Informácie
	Messen Sie die Spannung	Measure the voltage	Mesurer la tension	Misurare la tensione	Medir la tensión	Meet de spanning	Pomiar napięcia	Meranie napätia
NO	Normal öffnen	Normally open	Normalement ouvert	Normalmente aperto	Normalmente abierto	Normaal open	Normalnie otwarty	Normálne otvorené
NC	Normalerweise schließen	Normally close	Normalement fermé	Normalmente chiuso	Normalmente cerrado	Normaal dicht	Normalnie zamknięty	Normálne zatvorené
COMMON	Gemeinsam	Common	Commun	Comune	Común	Common	Powszechny	Spoločné