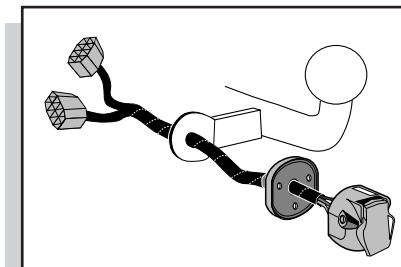


Montage-handleiding elektrokabelset voor  
trekhaak met 13-P contactdoos  
vlgs. DIN/ISO norm 11446

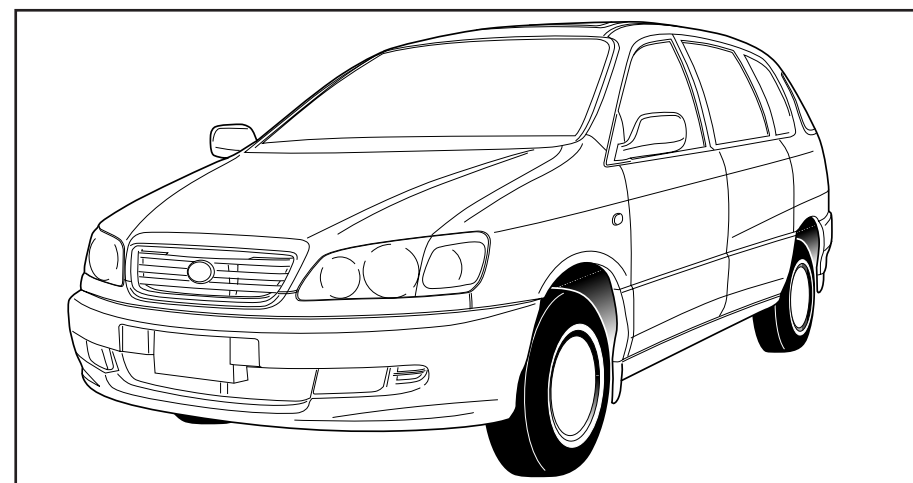
Fitting instructions electric wiringkit  
towbar with 13-P socket up to  
DIN/ISO norm 11446

Einbauanleitung Elektrosatz  
Anhängervorrichtung mit 13-P Steckdose  
lt. DIN/ISO Norm 11446

Instructions de montage du faisceau  
électrique pour crochet d'attelage  
conforme à la norme DIN/ISO 11446  
prise 13-P

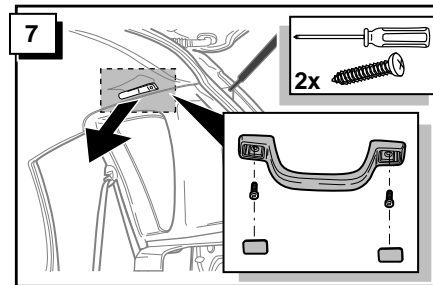
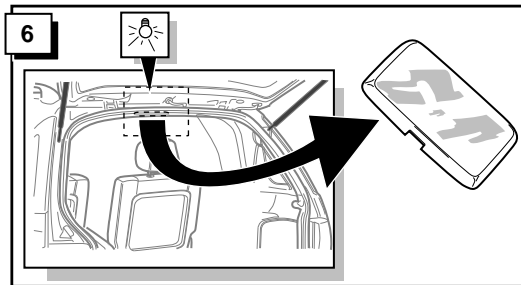
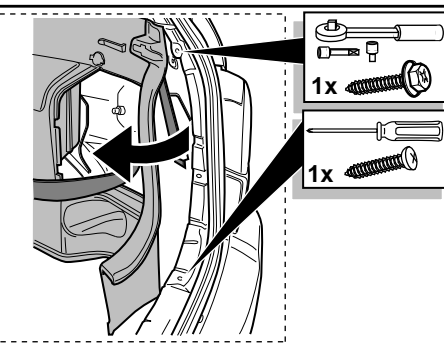
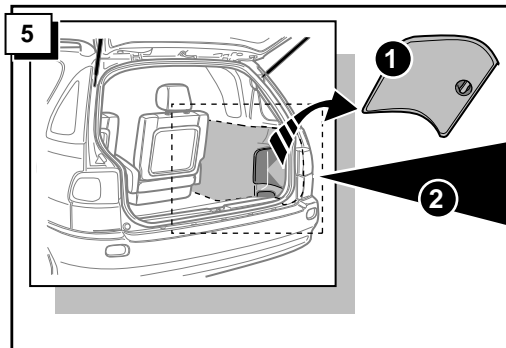
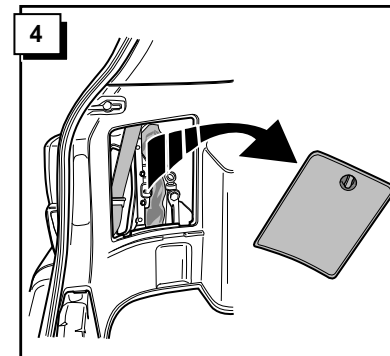
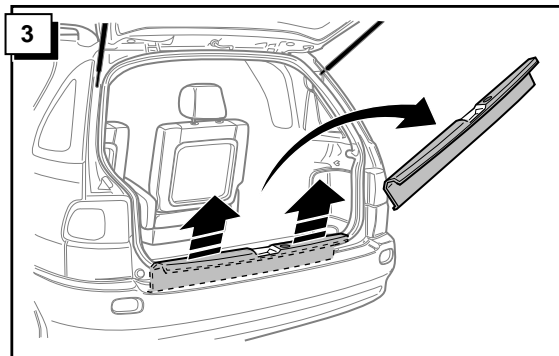
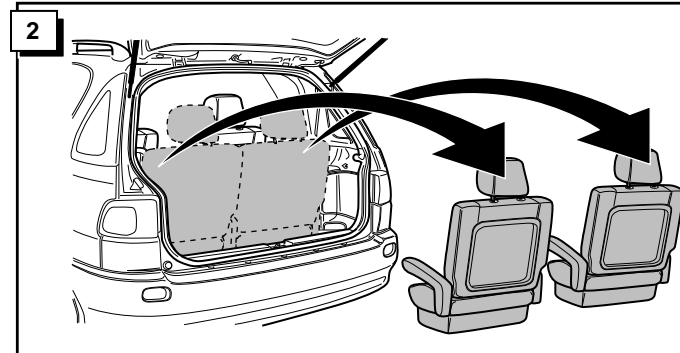
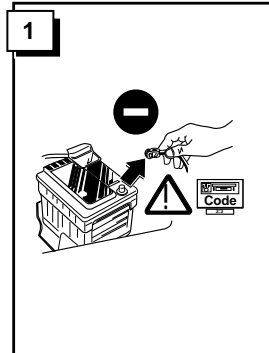
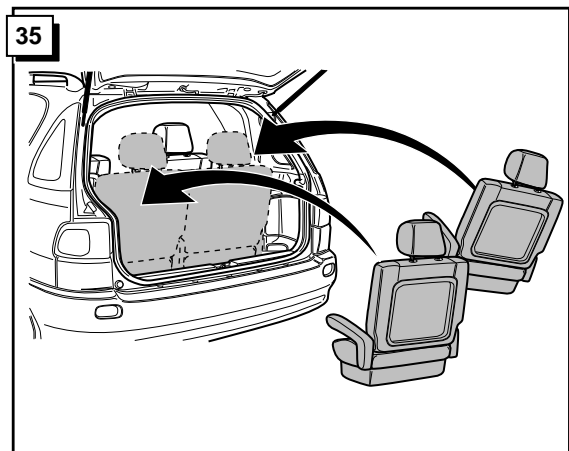
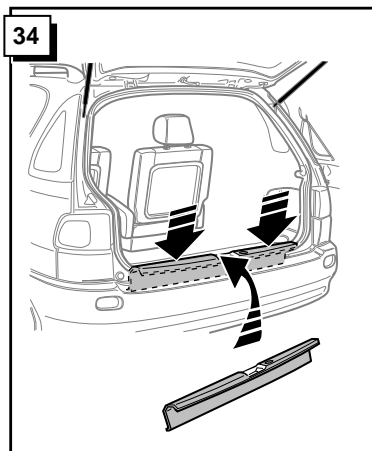
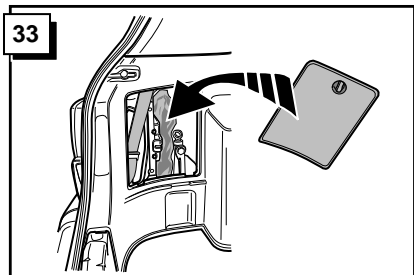
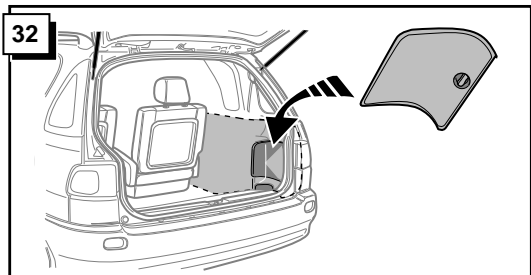
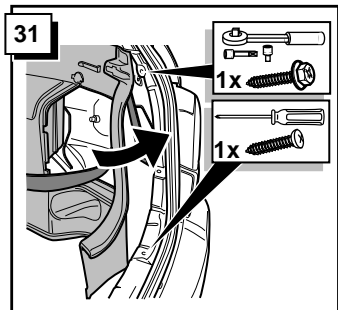
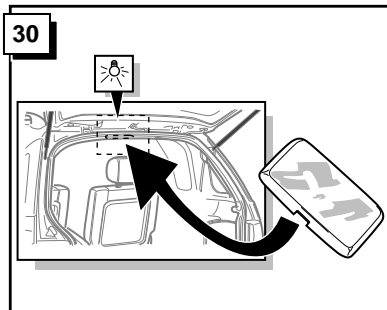
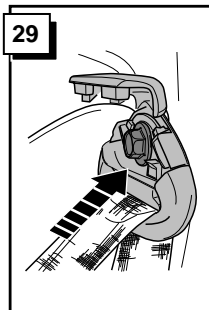
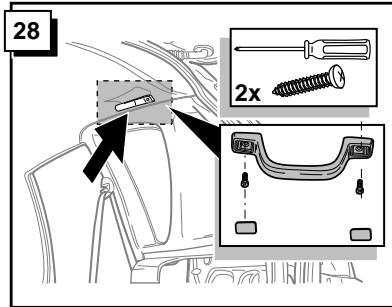
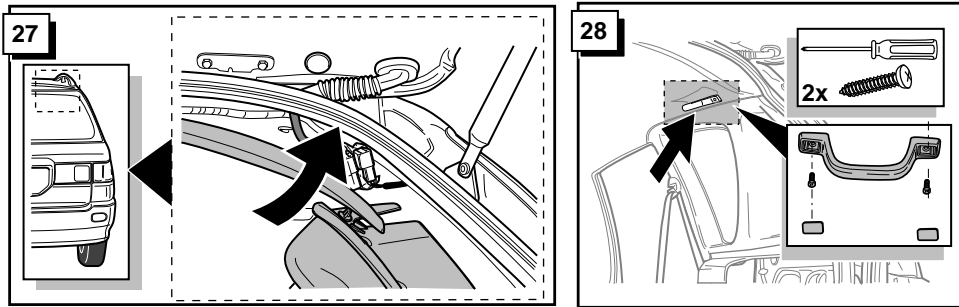


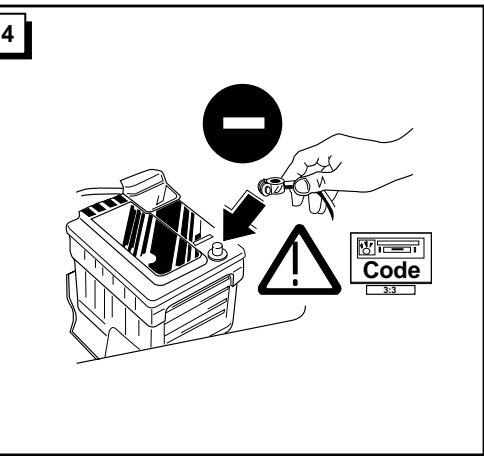
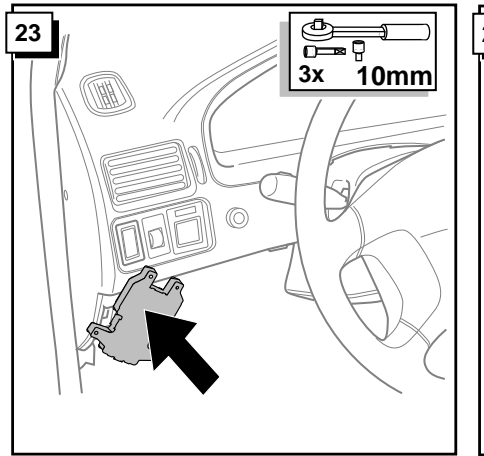
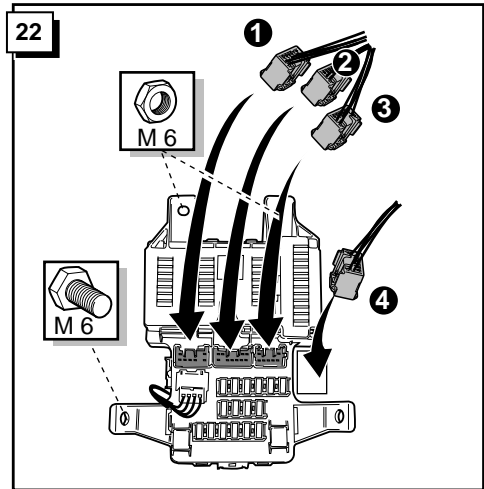
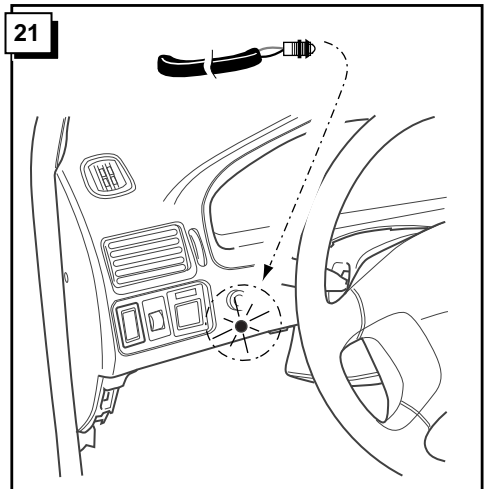
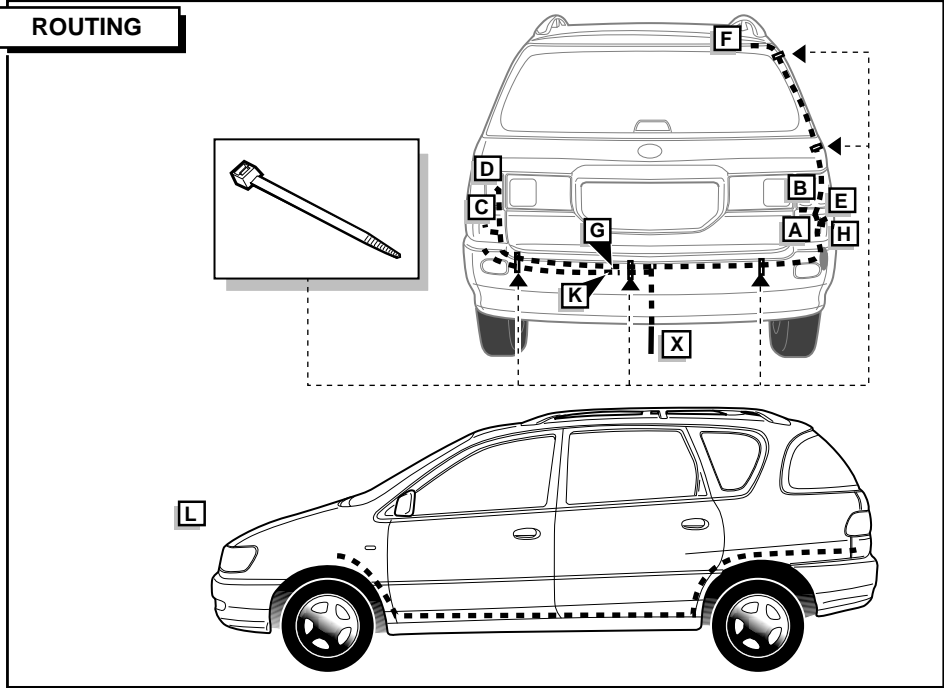
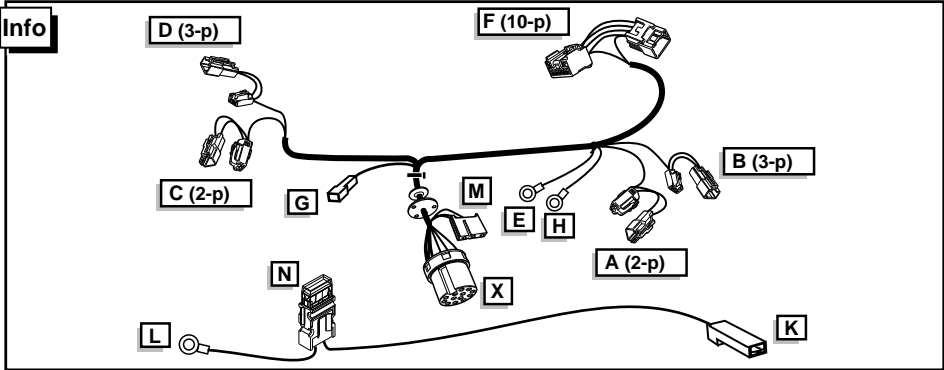
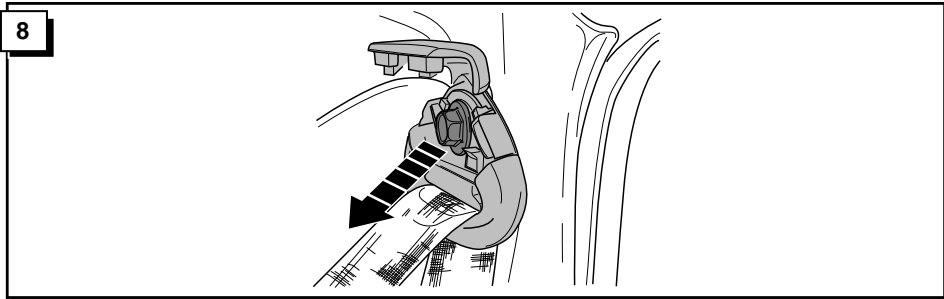
## TOYOTA PICNIC 1996-



Bestel Nr.: TOY-883-L







**25**

**! CONTROLEER FUNCTIES !**  
**■ CHECK FUNCTIONS !**  
**! FUNKTIONEN KONTROLIEREN !**  
**■ CONTRÔLER LES FONCTIONS !**

