

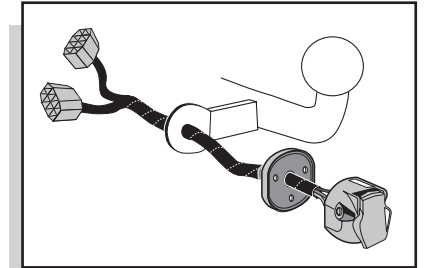
TO-066-BB

Einbauanleitung Elektrosatz
Anhängervorrichtung mit 12-N Steckdose
lt. DIN/ISO Norm 1724

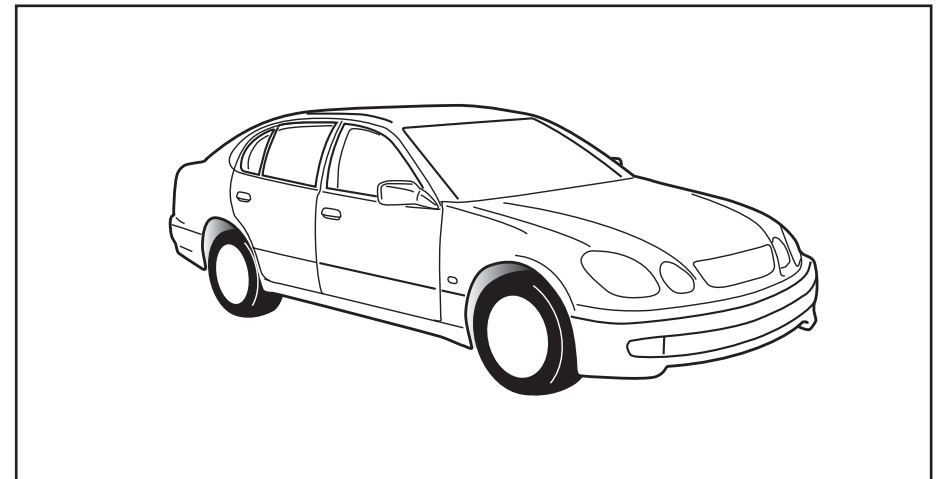
Instructions de montage du faisceau
électrique pour crochet d'attelage
conforme à la norme
DIN/ISO 1724 prise 12-N

Fitting instructions electric wiringkit
towbar with 12-N socket up to
DIN/ISO norm 1724

Montage-handleiding elektrokabelset voor
trekhaak met 12-N contactdoos
vlg. DIN/ISO norm 1724



Lexus GS300
12/1997 - 02/2005



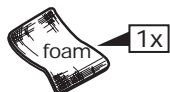
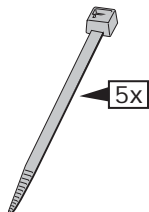
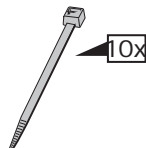
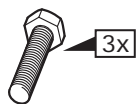
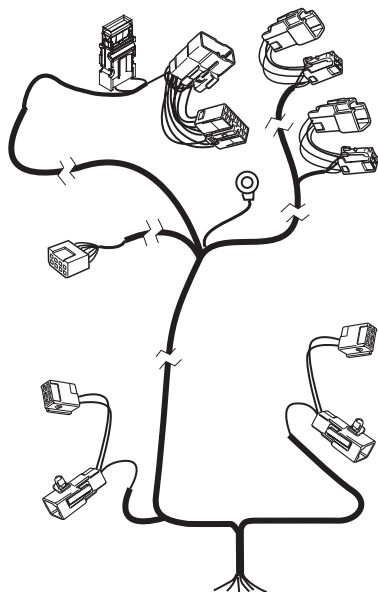
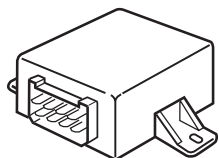
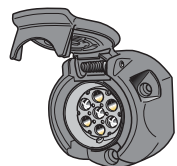
Bestel Nr.: TO-066-BB

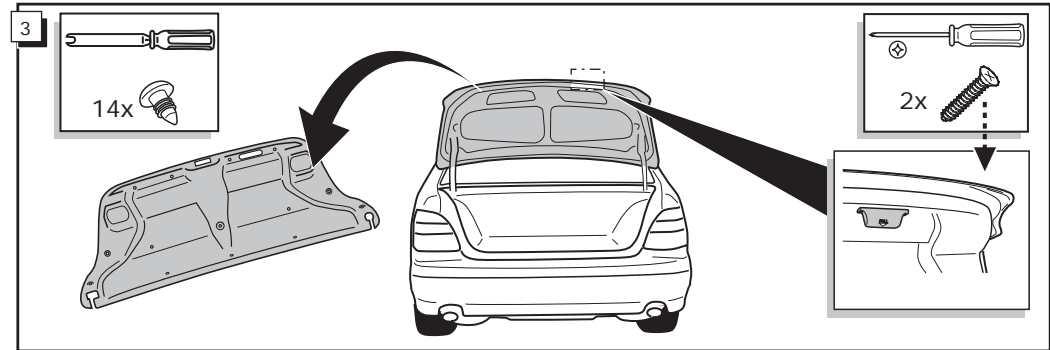
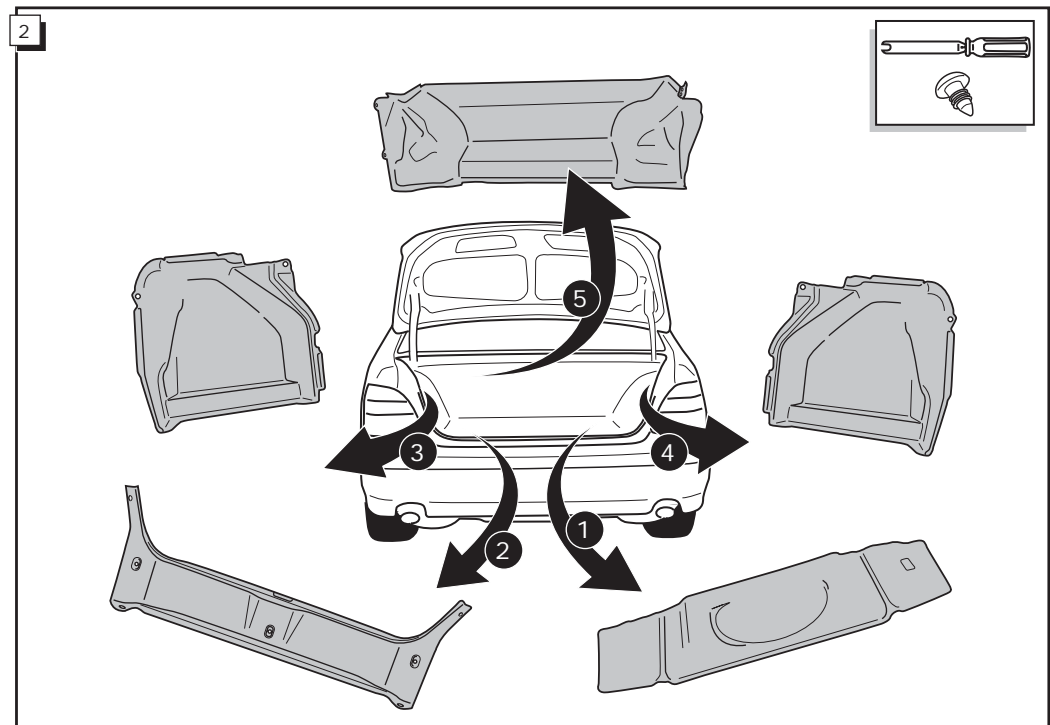
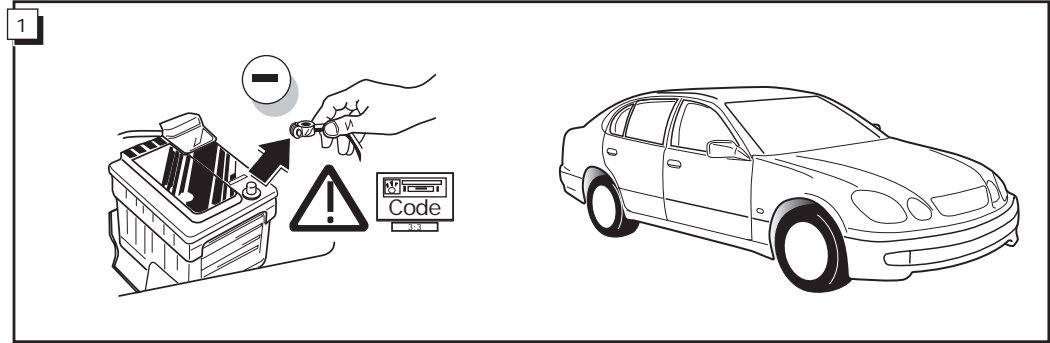
* Teilliste

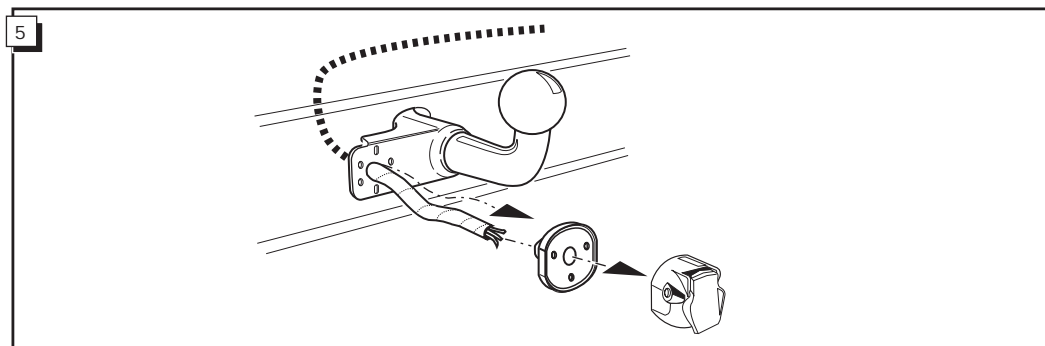
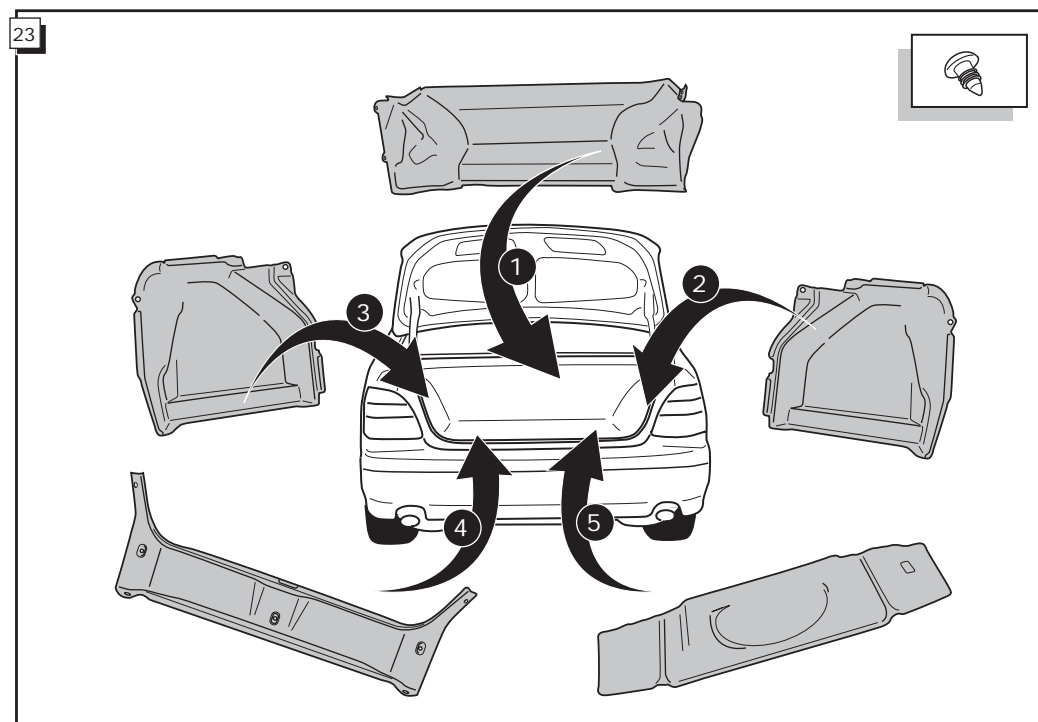
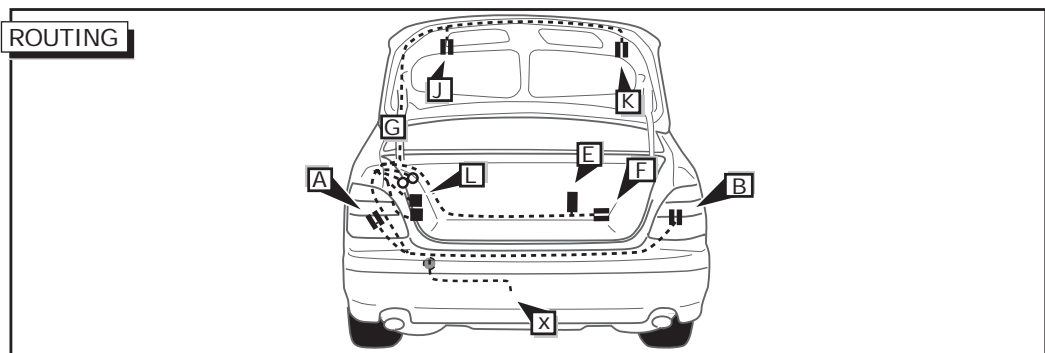
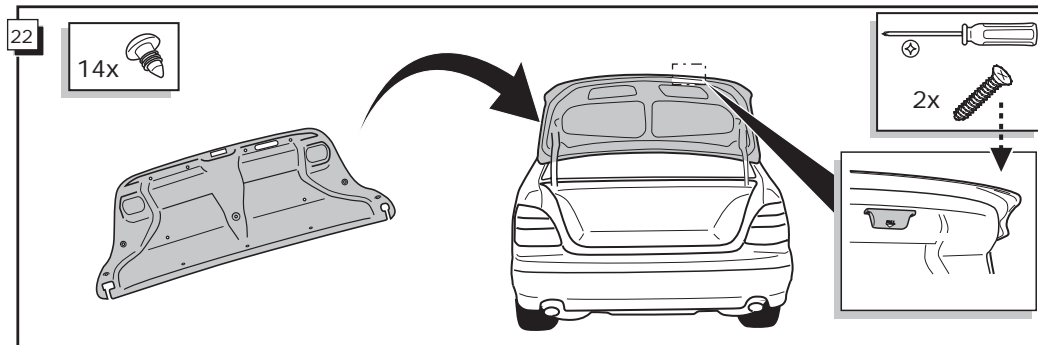
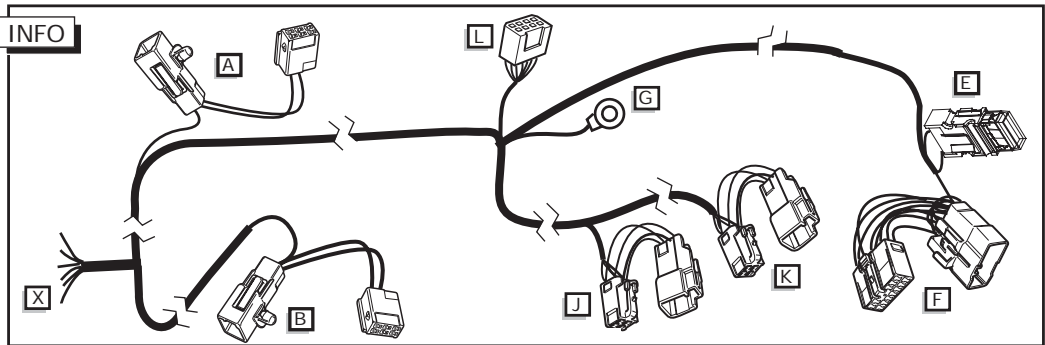
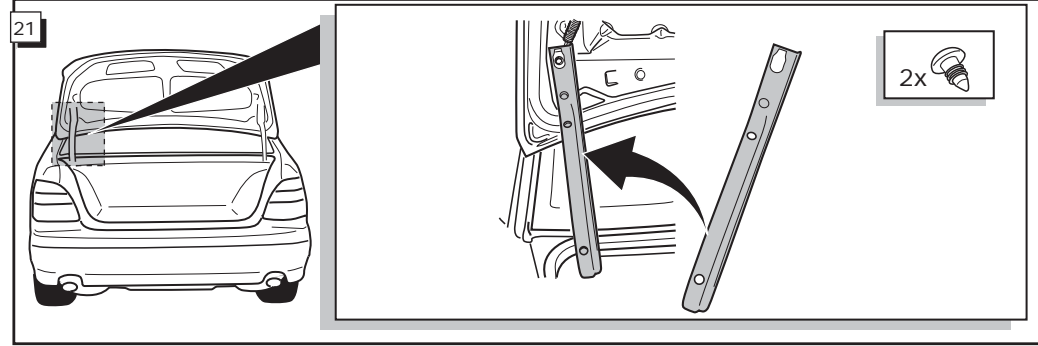
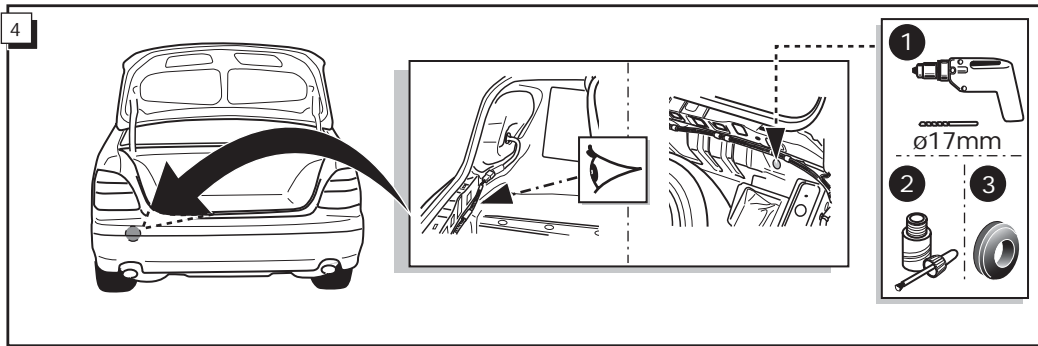
* Liste de pieces

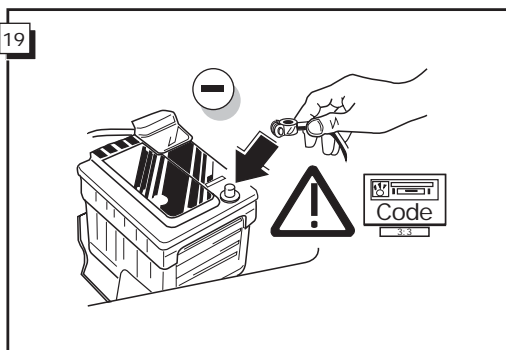
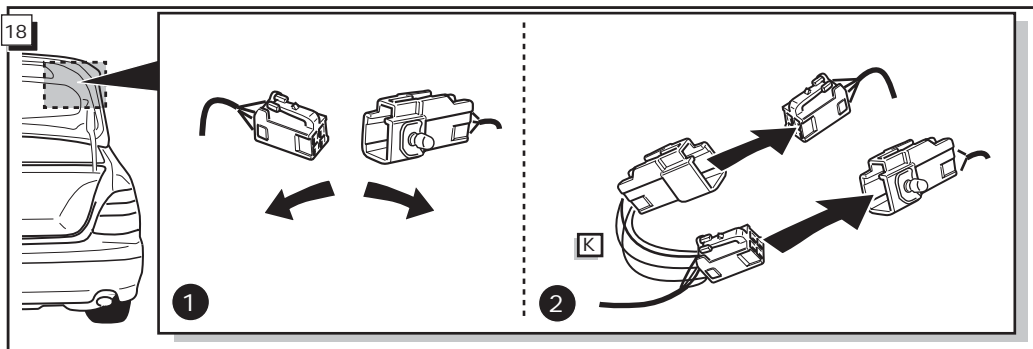
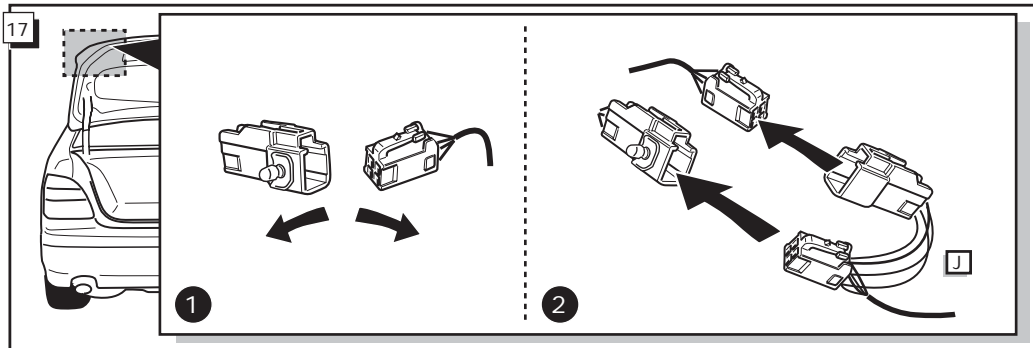
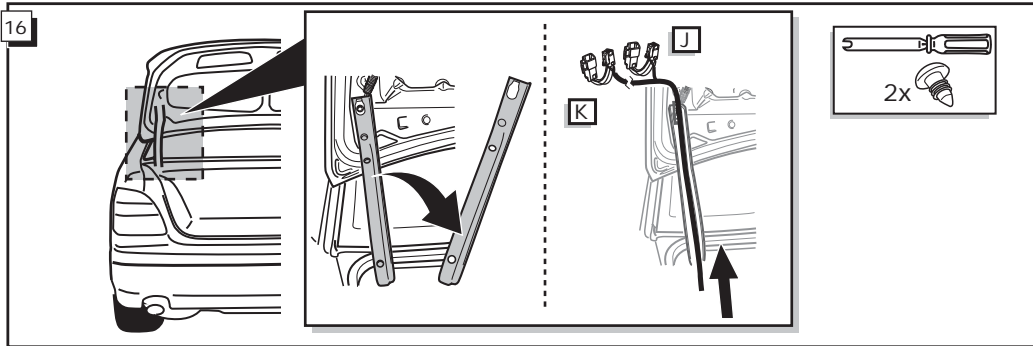
* Part list

* Onderdelenlijst









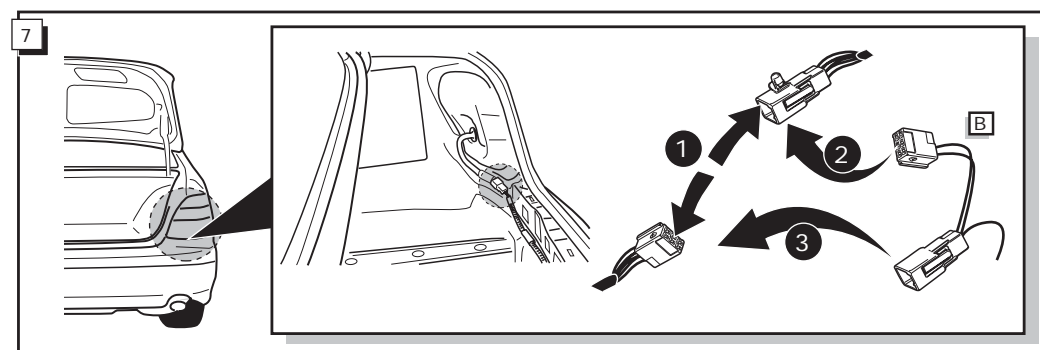
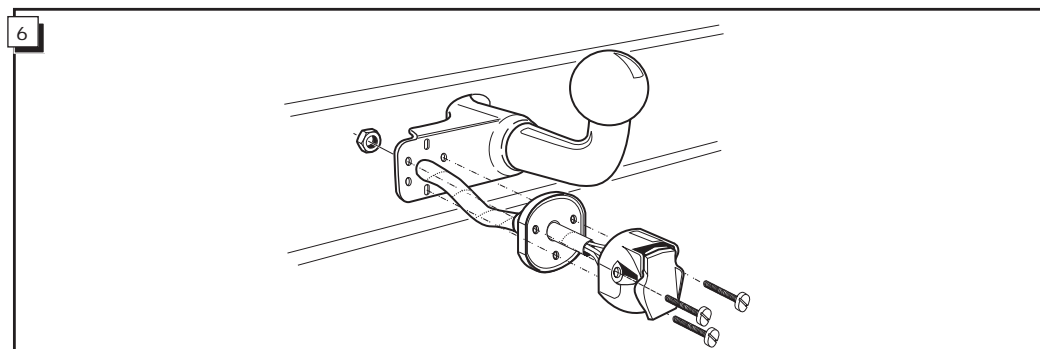
20

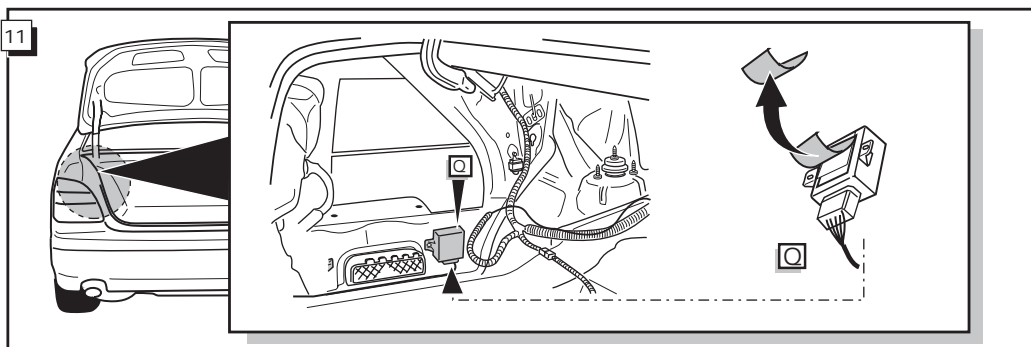
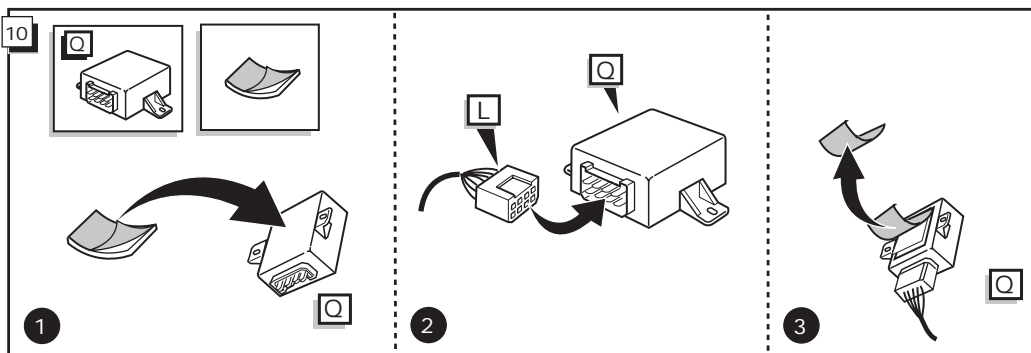
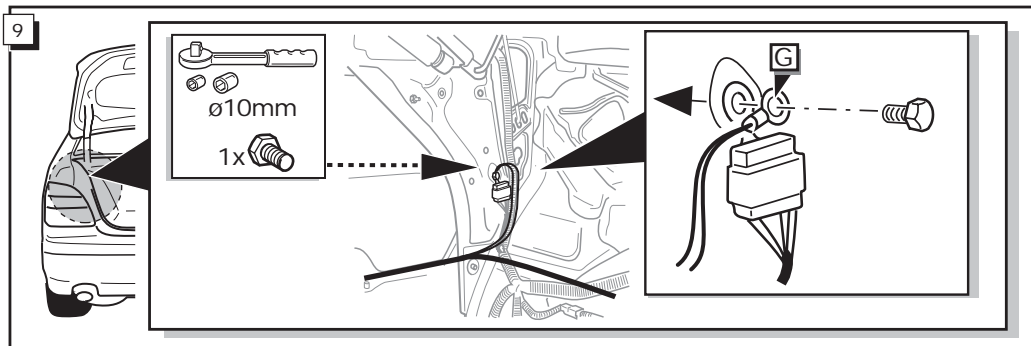
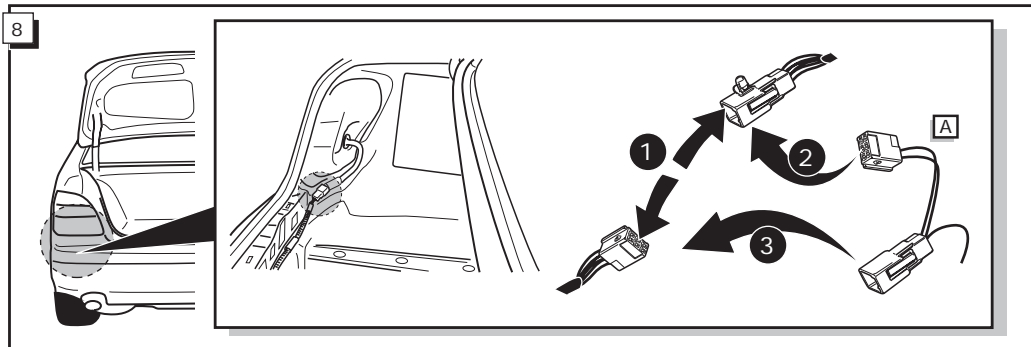
■ FUNKTIONEN KONTROLLIEREN !
 ■ CONTRÔLER LES FONCTIONS !
 ■ CONTROLER FUNCTIES !
 ● CHECK FUNCTIONS !

INFO

Anschluß Steckdose / Connection de la prise / Socket connection / Contactdoos aansluiting

DIN/ISO 1724		(D)	(F)	(GB)	(NL)
↶	1/L	gelb	jaune	yellow	geel
↷	2	blau	bleu	blue	blauw
⏏ 1-8	3/31	weiß	blanc	white	wit
↷	4/R	grün	vert	green	groen
☀	5/58-R	braun	marron	brown	bruin
STOP	6/54	rot	rouge	red	rood
☀	7/58-L	schwarz	noir	black	zwart
↶↷	8/58-b	grau	gris	grey	grijs





12

Fahrzeuge ohne Autotelefon, das als Original Zubehör geliefert wurde: siehe Abbildung 13.
 Véhicules sans téléphone de voiture qui était livré comme accessoire original: voir figure 13.
 Vehicles without a carphone, that was supplied as an original accessory: see picture 13.
 Voertuigen zonder standaard bijgeleverde autotelefoon: zie afbeelding 13.

Fahrzeuge mit Autotelefon, das als Original Zubehör geliefert wurde: siehe Abbildung 14.
 Véhicules avec Téléphone de voiture qui était livré comme accessoire original: voir figure 14.
 Vehicles with a carphone, that was supplied as an original accessory: see picture 14.
 Voertuigen met standaard bijgeleverde autotelefoon: zie afbeelding 14.

