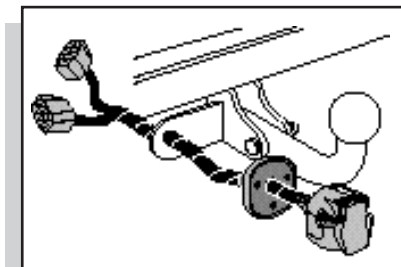


**Einbauanleitung Elektrosatz
Anhängervorrichtung mit 13-P Steckdose
lt. DIN/ISO Norm 11446**

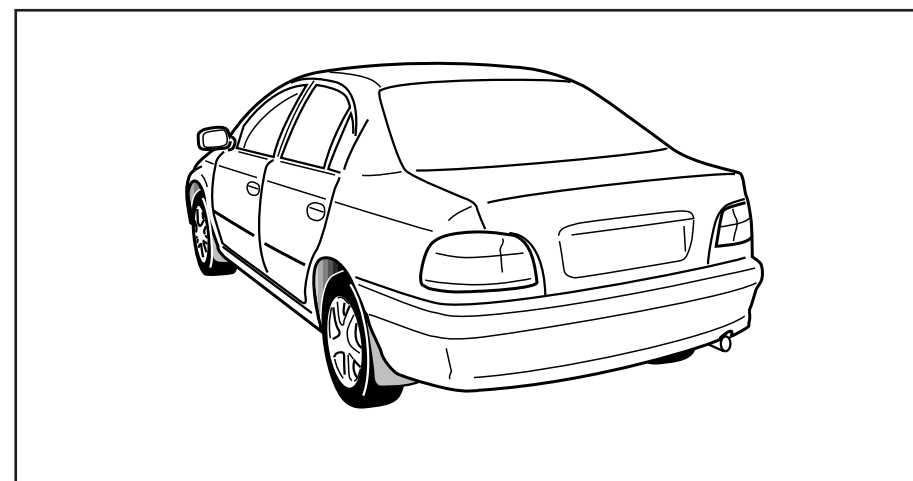
**Instructions de montage du faisceau
électrique pour crochet d'attelage
conforme à la norme DIN/ISO 11446
prise 13-P**

**Fitting instructions electric wiringkit
towbar with 13-P socket up to
DIN/ISO norm 11446**

**Montage-handleiding elektrokabelset voor
trekhaak met 13-P contactdoos
vlgs. DIN/ISO norm 11446**



TOYOTA AVENSIS SEDAN 1998-



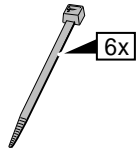
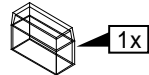
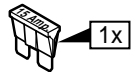
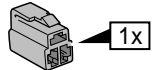
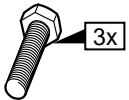
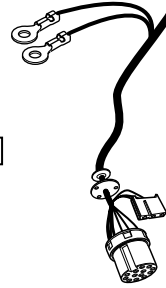
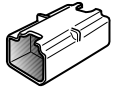
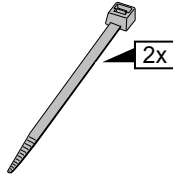
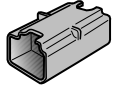
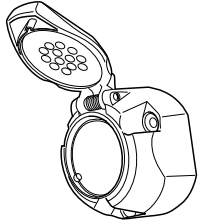
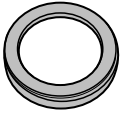
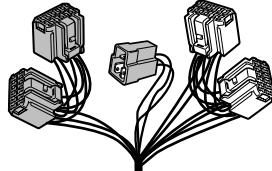
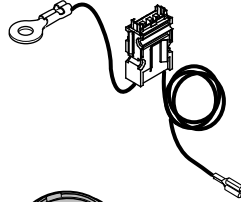
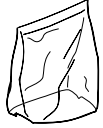
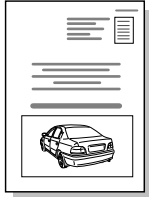
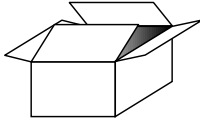
Bestel Nr.: TO-001-HB

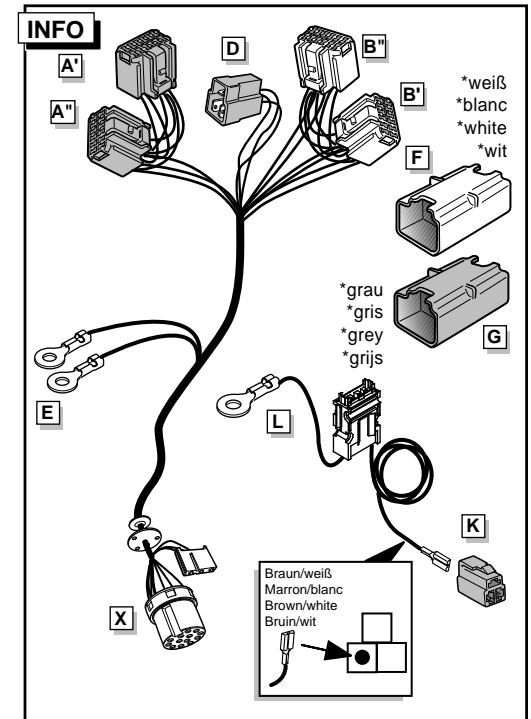
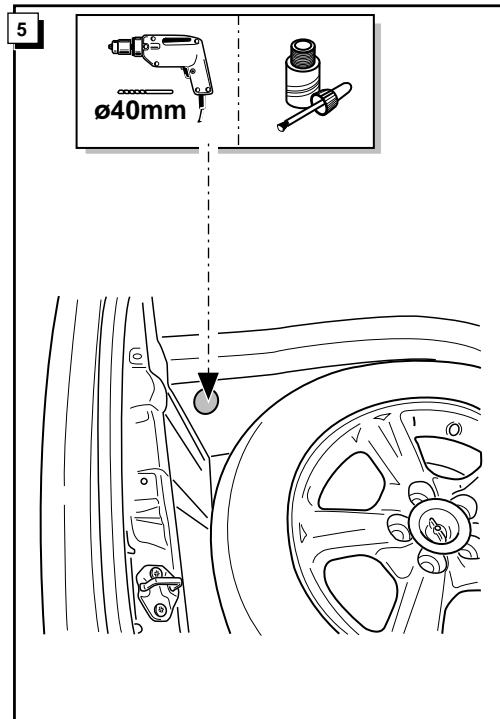
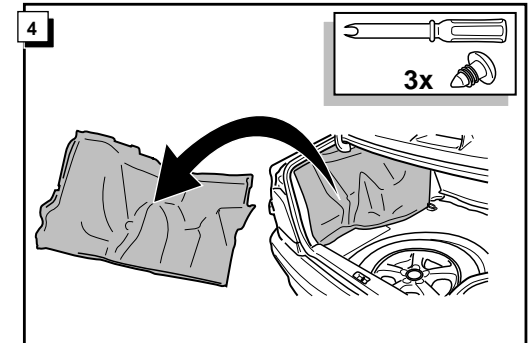
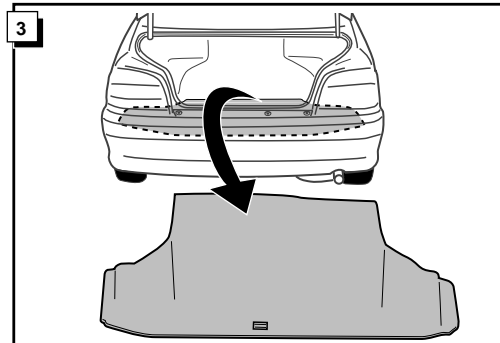
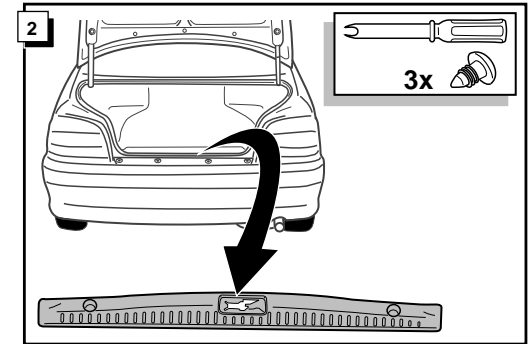
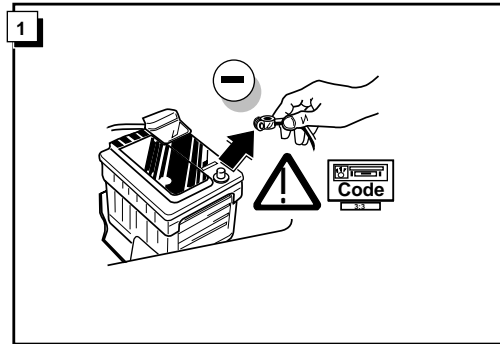
* Teilliste

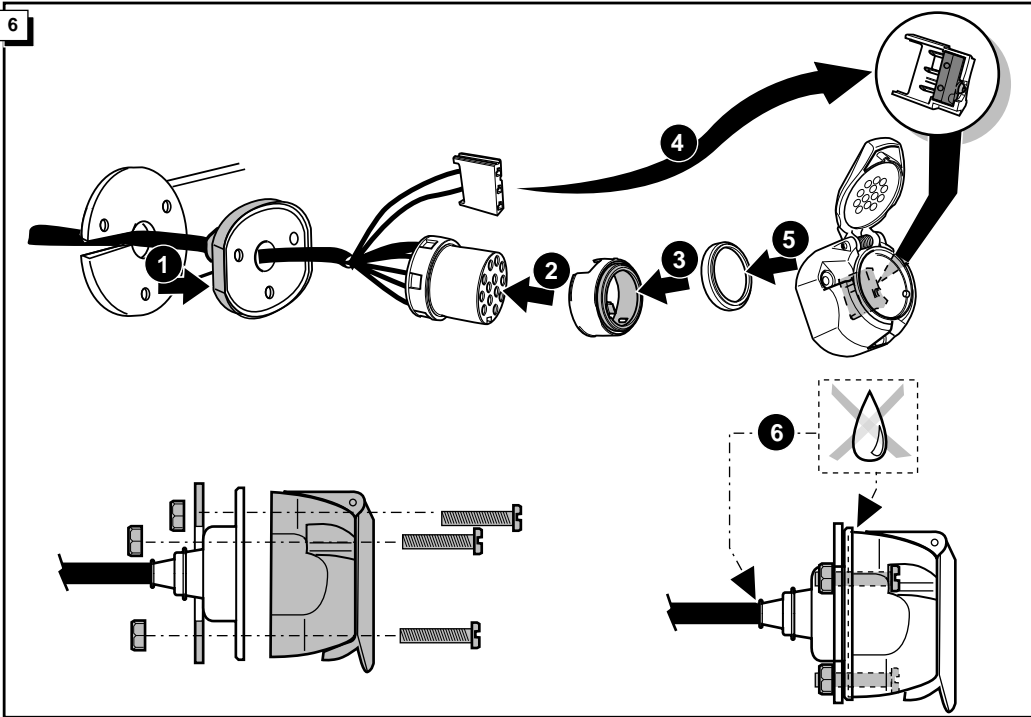
* Liste de pieces

* Part list

* Onderdelenlijst

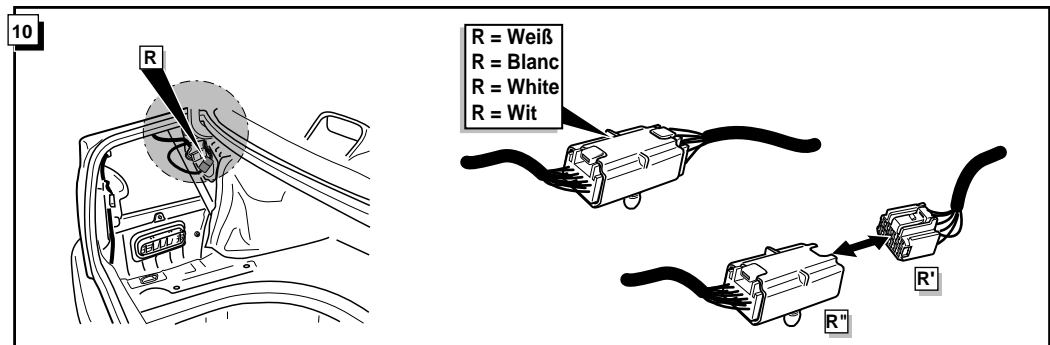
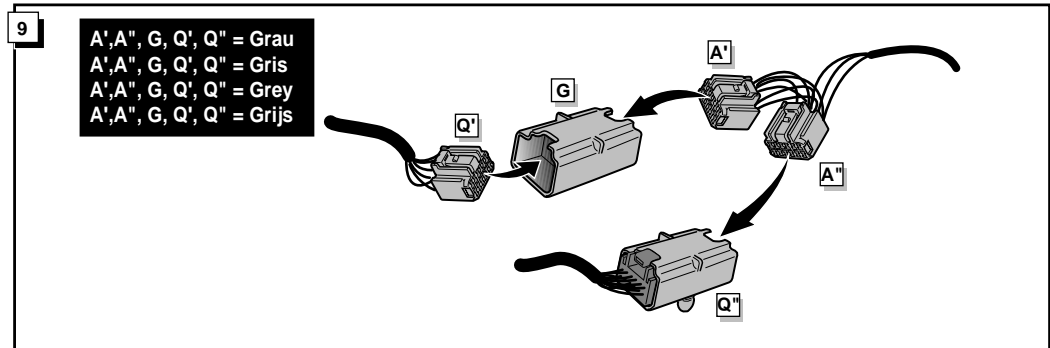
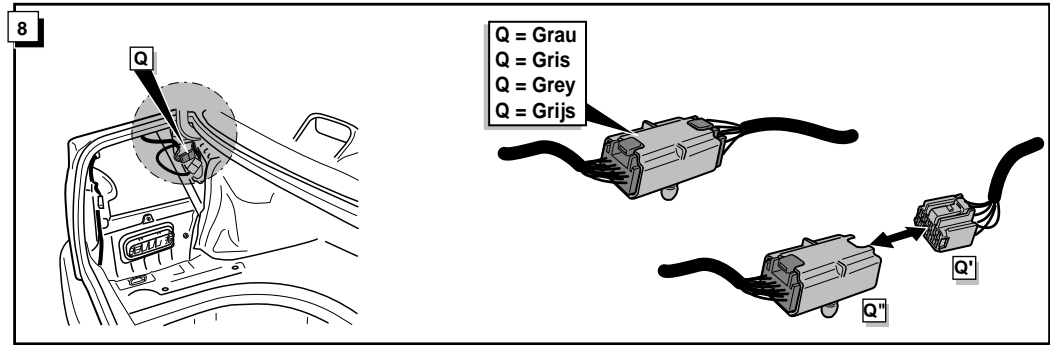
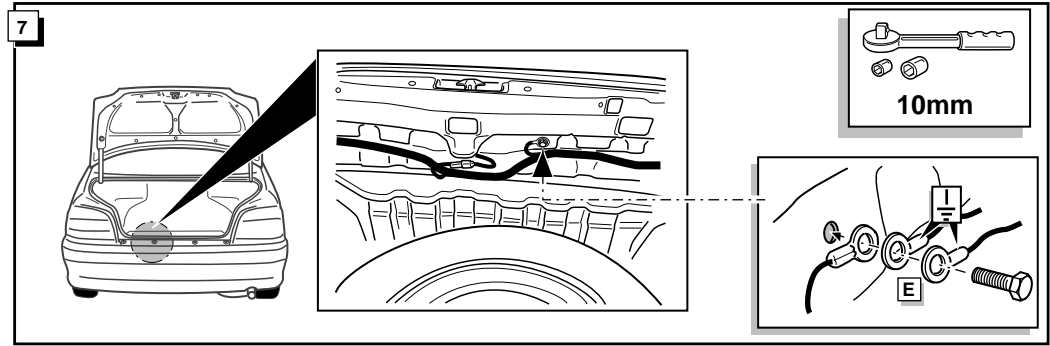


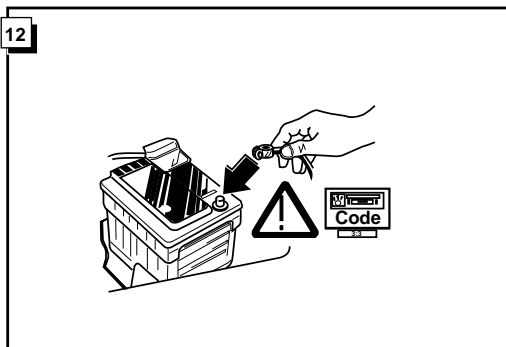
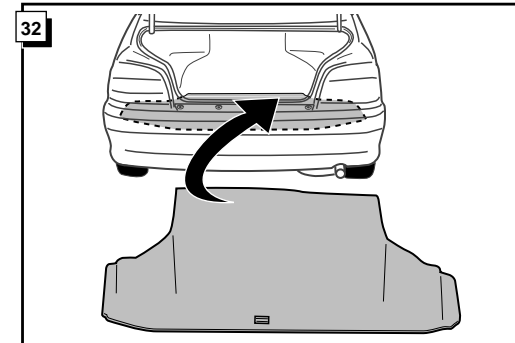
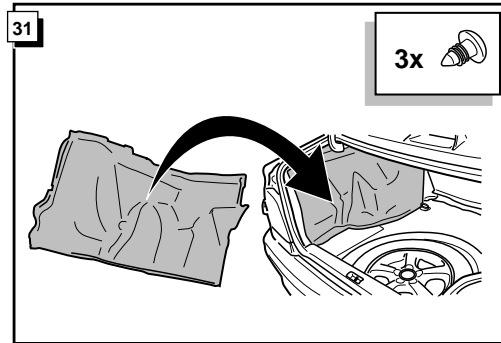
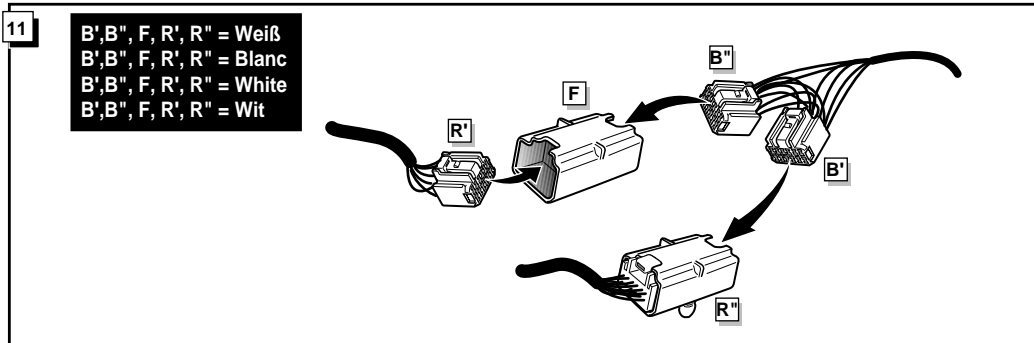




INFO Anschluß Steckdose / Connection de la prise / Socket connection / Contactdoos aansluiting

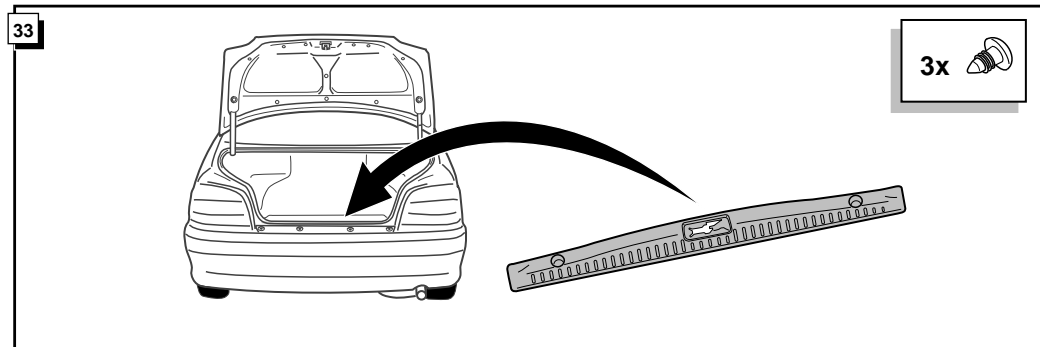
DIN/ISO 11446		(D)	(F)	(GB)	(NL)
	1/L	gelb	jaune	yellow	geel
	2	blau	bleu	blue	blauw
	2a	grau	gris	grey	grijs
	3/31	weiß	blanc	white	wit
	4/R	grün	vert	green	groen
	5/58-R	braun	marron	brown	bruin
	6/54	rot	rouge	red	rood
	7/58-L	schwarz	noir	black	zwart
	8	schwarz/rot	noir/rouge	black/red	zwart/rood
	9	braun/weiß	marron/blanc	brown/white	bruin/wit
	10	rot	rouge	red	rood
	11	weiß	blanc	white	wit
	12	rot/blau	rouge/bleu	red/blue	rood/blauw
	13	weiß	blanc	white	wit





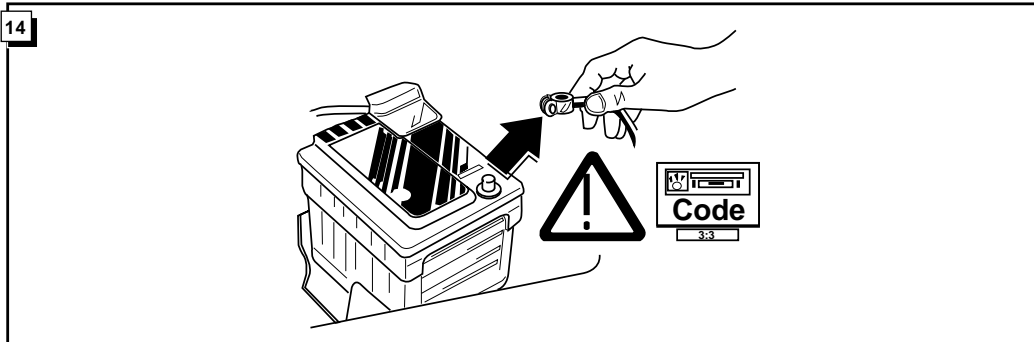
13

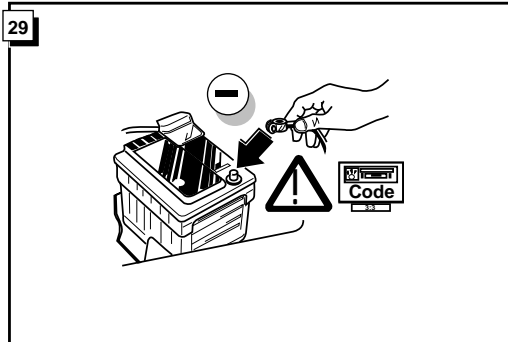
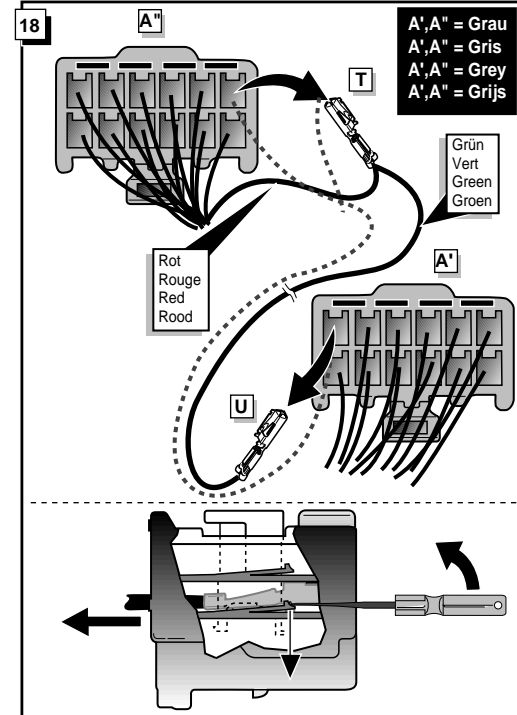
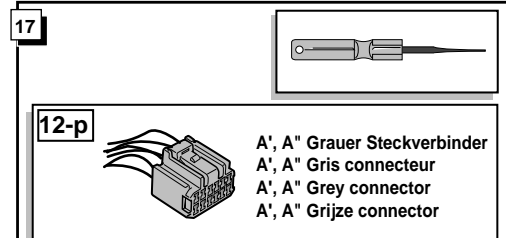
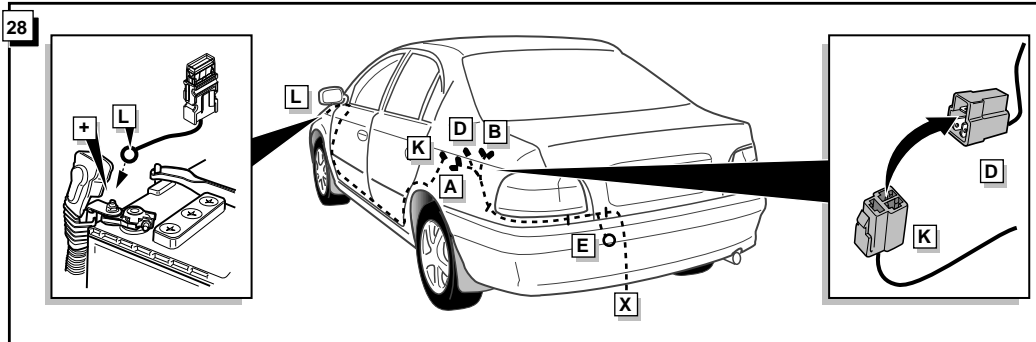
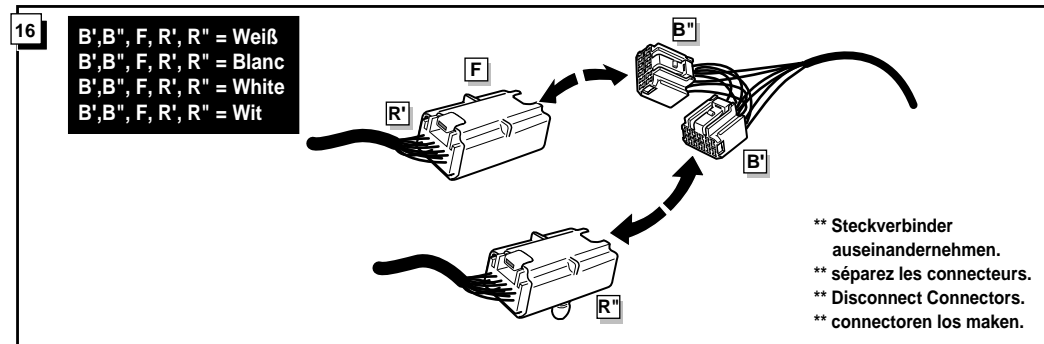
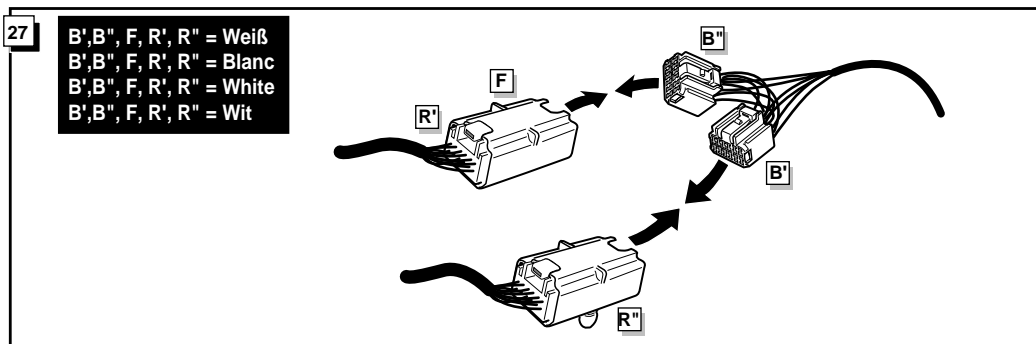
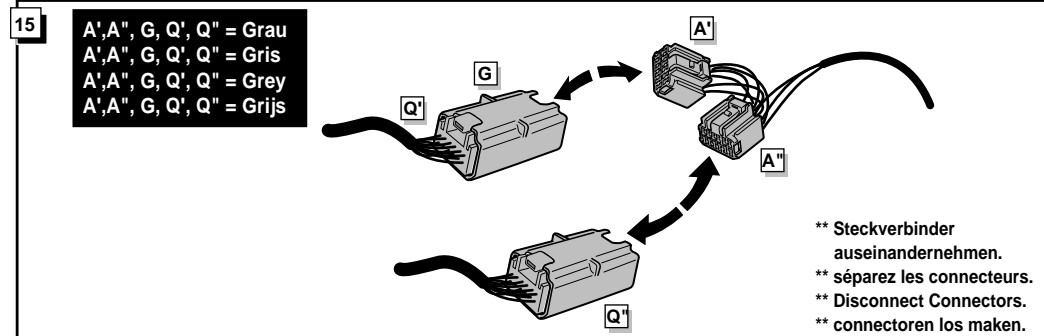
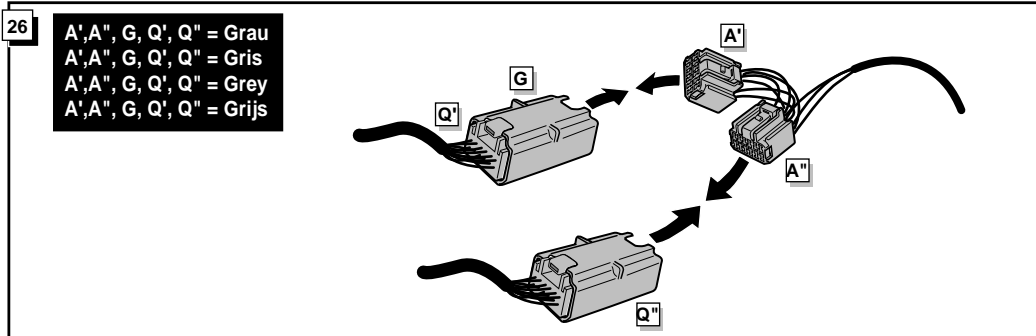
! FUNKTIONEN KONTROLIEREN !
 CONTRÔLER LES FONCTIONS !
 CHECK FUNCTIONS !
 CONTROLEER FUNCTIES !



INFO

** Wenn die Anhängerleuchten nicht funktionieren sehe fig. 14 bis 33 wenn sie funktionieren sehe fig 23 bis 33.
 ** Quand les feux de la remorque ne fonctionnent pas voir fig 14 jusqu'à 33, quand ils fonctionnent voir fig 23 jusqu'à 33.
 ** If the trailerlights do not function see fig. 14 up to 33, if they function properly see fig.23 up to 33.
 ** Als de aanhangerverlichting niet functioneert zie fig. 14 t/m fig. 33, als de aanhangerverlichting wel functioneert zie fig 23 t/m 33.





30

! FUNKTIONEN KONTROLIEREN !
 CONTRÔLER LES FONCTIONS !
 CHECK FUNCTIONS !
 CONTROLEER FUNCTIES !

