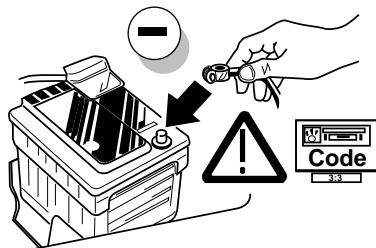


5



6



**FUNKTIONEN KONTROLLIEREN !**  
**CONTRÔLER LES FONCTIONS !**  
**CHECK FUNCTIONS !**  
**CONTROLEER FUNCTIES !**

SP-041-ZZ

020403N



**7 polige ISO Steckdose mit Schraubverbindung, Ausgang and der linken Seite, Metallschalter und Montagematerial . Gemäß ISO 1724**

**7 broches ISO prise avec raccordement vissé, sortie à gauche, switch métal et matériaux de montage. Selon ISO 1724**

**7 pin ISO socket with screw connection, left side way-out, metal switch and mounting parts. According to ISO 1724**

**7 polige ISO stekkerdoos met schroefaansluiting, linkzijdiguitgang, metalen plaatschakelaar en montage materiaal. Volgens ISO 1724**

Bestel Nr.: SP-041-ZZ

**D**

- Wir weisen ausdrücklich darauf hin, das eine unsachgemäße und nicht in einer Fachwerkstätte durchgeführte Montage einen Verzicht auf die Geltendmachung jeglicher Art insbesondere auch aus dem Titel des Produkthaftpflichtrechtes bewirkt.
- Technische Änderungen vorbehalten.
- Belastung nur tabellgemäß auf dem anhängen verwenden, sehe Seite 3.

**F**

- Il est expressement prévu qu' on ne saurait se prévaloir d'un quelconque préjudice contractuel ou rédhibitoire si le montage avait été fait en dépit des dites instructions ou dans un garage ne disposant pas des équipements adéquats.
- Sous réserve de modifications techniques.
- Ne excessez pas la charge maximale, indiquée dans le tableau sur page 3.

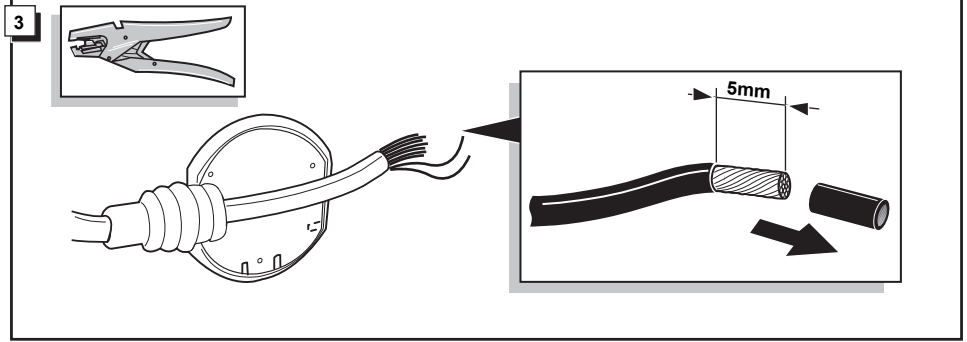
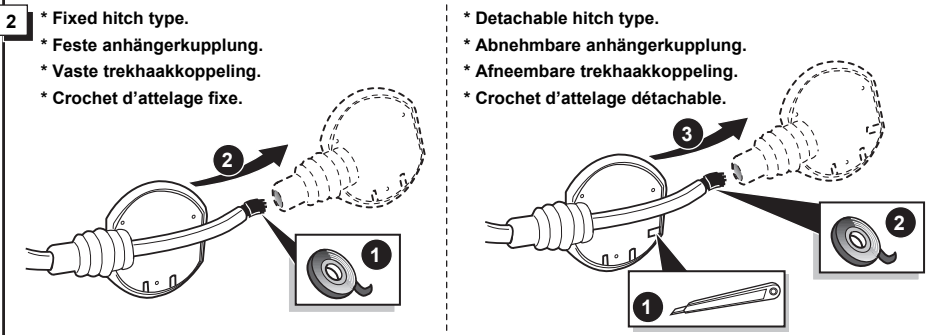
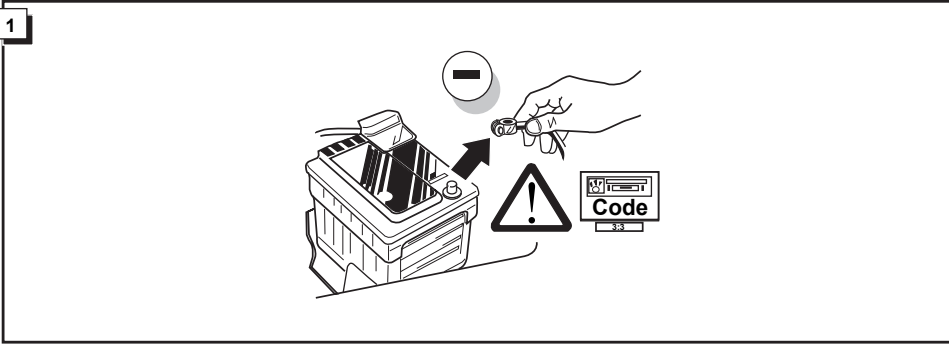
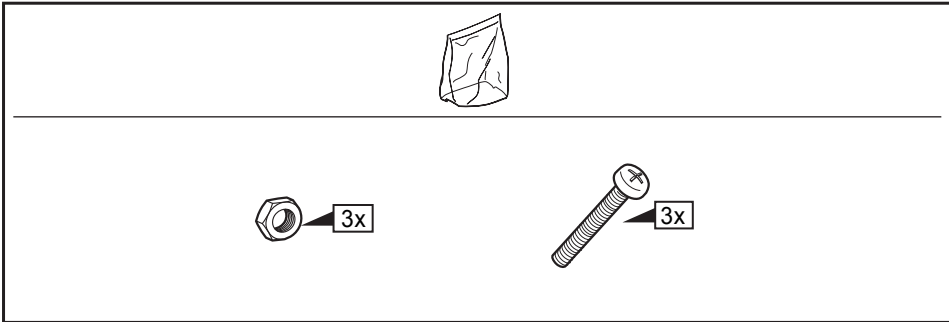
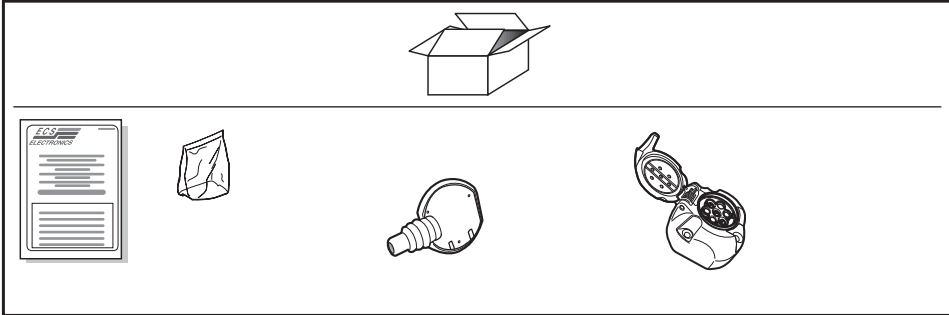
**GB**

- We would expressly point out that any improper assembly which is not carried out in a specialist workshop will result in the renunciation of the enforcement of compensation claims of any kind, in particular those arising by virtue of the product liability law.
- Subject to alteration without notice.
- Only use maximum charge according to connectiontable on towed vehicle, see page 3.

**NL**

- Wij wijzen er met nadruk op, dat ondeskundige en niet door een vakkundige werkplaats uitgevoerde montage tot gevolg heeft dat daardoor ieder recht op schadevergoeding, ook op wettelijke aansprakelijkheid inzake produkten, vervalt.
- Technische wijzigingen voorbehouden.
- Gebruik alleen belasting volgens aansluittabel op het getrokken voertuig, zie pagina 3.

\* Teilliste    \* Liste de pieces    \* Part list    \* Onderdelenlijst



Anschluß Steckdose / Connection de la prise / Socket connection / Contactdoos aansluiting

INFO						
ISO 1724		(D)	(F)	(GB)	(NL)	Pmax
↶	1/L	gelb	jaune	yellow	geel	21W
↷	2	blau	bleu	blue	blauw	2x21W
⏏	1-8	weiß	blanc	white	wit	
↷	4/R	grün	vert	green	groen	21W
☀	5/58-R	braun	marron	brown	bruin	52W
STOP	6/54	rot	rouge	red	rood	3x21W
☀	7/58-L	schwarz	noir	black	zwart	52W
↶↷	8/58-bl	grau	gris	grey	grijs	2x21W

