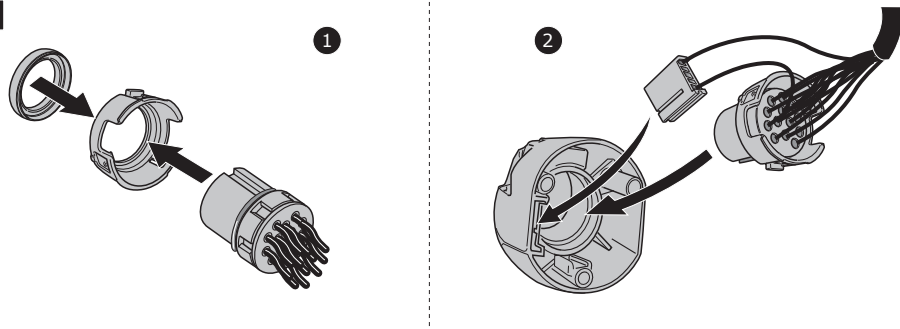
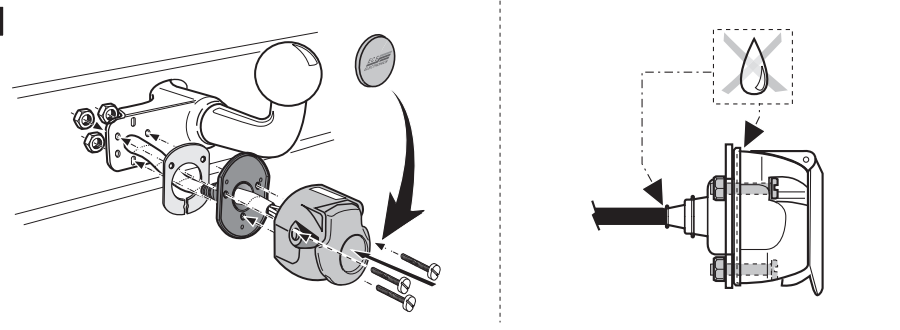


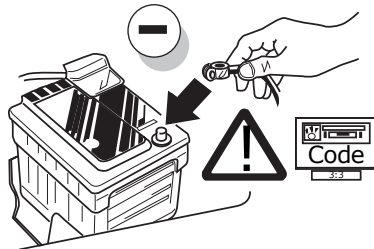
9



10



11



12

**! FUNKTIONEN KONTROLLIEREN !
 CONTRÔLER LES FONCTIONS !
 CHECK FUNCTIONS !
 CONTROLEER FUNCTIES !**

SP-020-ZZ

250703N



13 polige Steckdose mit Crimpanschlüssen, 3 poliger wasserdichter Cherry Microschalter an der rechten Seite und Montagematerial . Gemäß Din 11446

13 broches DIN prise avec raccordement à encliquetage, 3 broches Cherry switch de micro étanche à côté droite et matériaux de montage. Selon Din 11446

13 pin DIN socket with crimp terminal connection, 3 pin water-tight Cherry micro right side switch and mounting parts. According to Din 11446

13 polige DIN stekkerdoos met krimpterminalaansluiting, waterdichte 3 polige Cherry microsckelaar rechterzijde en montage materiaal. Volgens Din 11446

Bestel Nr.: SP-020-ZZ

DE

- Wir weisen ausdrücklich darauf hin, dass eine unsachgemäße und nicht in einer Fachwerkstätte durchgeführte Montage einen Verzicht auf die Geltendmachung jeglicher Art insbesondere auch aus dem Titel des Produkthaftpflichtrechtes bewirkt.
- Technische Änderungen vorbehalten.
- Belastung nur tabellgemäß auf dem Anhänger verwenden, siehe Seite 3.

FR

- Il est expressément prévu qu' on ne saurait se prévaloir d'un quelconque préjudice contractuel ou rédhibitoire si le montage avait été fait en dépit des dites instructions ou dans un garage ne disposant pas des équipements adéquats.
- Sous réserve de modifications techniques.
- Ne excédez pas la charge maximale, indiquée dans le tableau sur page 3.

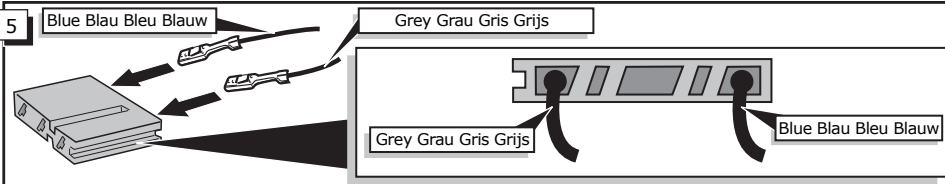
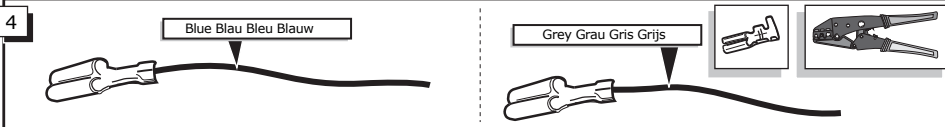
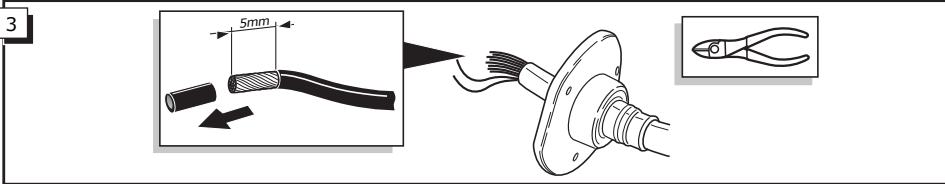
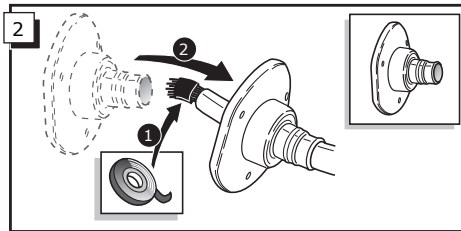
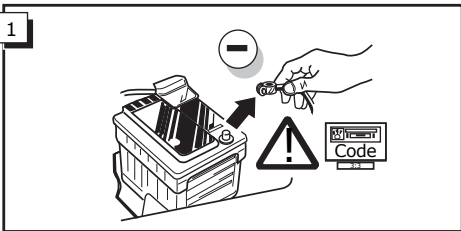
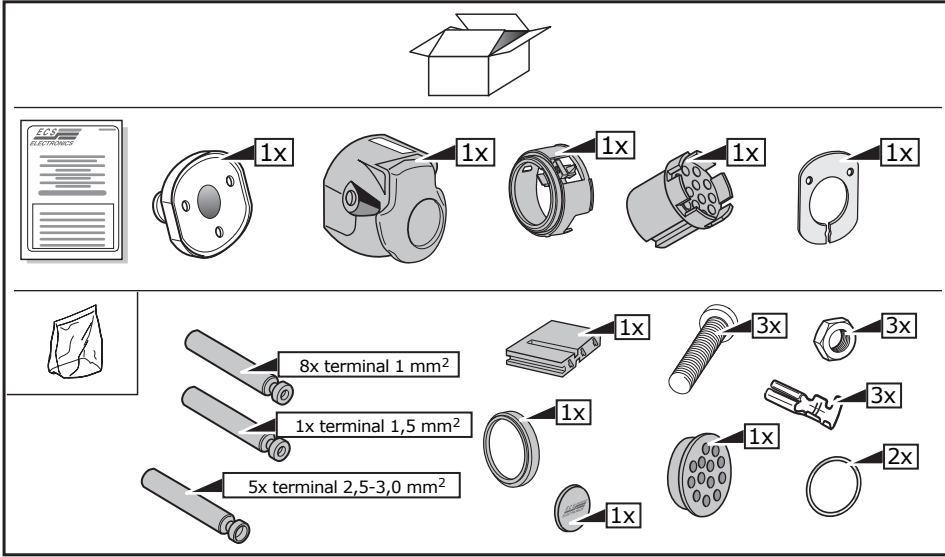
GB

- We would expressly point out that any improper assembly which is not carried out in a specialist workshop will result in the renunciation of the enforcement of compensation claims of any kind, in particular those arising by virtue of the product liability law.
- Subject to alteration without notice.
- Only use maximum charge according to connectiontable on towed vehicle, see page 3.

NL

- Wij wijzen er met nadruk op, dat ondeskundige en niet door een vakkundige werkplaats uitgevoerde montage tot gevolg heeft dat daardoor ieder recht op schadevergoeding, ook op wettelijke aansprakelijkheid inzake producten, vervalt.
- Technische wijzigingen voorbehouden.
- Gebruik alleen belasting volgens aansluittabel op het getrokken voertuig, zie pagina 3.

* Teilliste * Liste de pieces * Part list * Onderdelenlijst



6

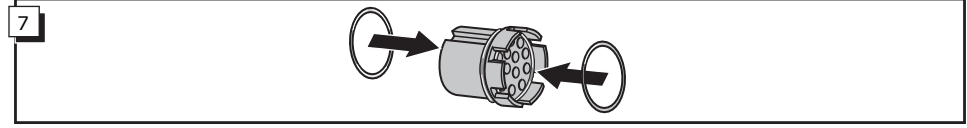
1x Ersatz Rundsteckhüls 1mm²
1x contact de reserve 1mm²
1x spare terminal 1mm²
1x reserve terminal 1mm²

7x terminal 1mm ²	GB	D	F	NL
	Yellow	Gelb	Jaune	Geel
	Blue/Red	Blau/rot	Bleu/Rouge	BLauw/Rood
	Green	Grün	Vert	Groen
	Brown	Braun	Marron	Bruin
	Red	Rot	Rouge	Rood
	Black	Schwarz	Noir	Zwart
	Black/Red	Schwarz/Rot	Noir/Rouge	Zwart/Rood

5x terminal 2.5x3.0mm ²	GB	D	F	NL
	White	Weiß	Blanc	Wit
	White	Weiß	Blanc	Wit
	White	Weiß	Blanc	Wit
	Brown/White	Braun/Weiß	Marron/Blanc	Bruin/Wit
	Red	Rot	Rouge	Rood

1x terminal 1.5mm²

Blue
Blau
Bleu
Blauw



8

Anschluß Steckdose / Connection de la prise / Socket connection / Contactdoos aansluiting

DIN/ISO 11446	(D)	(F)	(GB)	(NL)	Pmax
1/L	gelb	jaune	yellow	geel	21W
2	blau	bleu	blue	blauw	2x21W
1-8	weiß	blanc	white	wit	
4/R	grün	vert	green	groen	21W
5/58-R	braun	marron	brown	bruin	52W
6/54	rot	rouge	red	rood	3x21W
7/58-L	schwarz	noir	black	zwart	52W
8	schwarz/rot	noir/rouge	black/red	zwart/rood	2x21W
9	braun/weiß	marron/blanc	brown/white	bruin/wit	180W / 15 Amp
10	rot	rouge	red	rood	180W / 15 Amp
11	weiß	blanc	white	wit	
12	rot/blau	rouge/bleu	red/blue	rood/blauw	
13	weiß	blanc	white	wit	