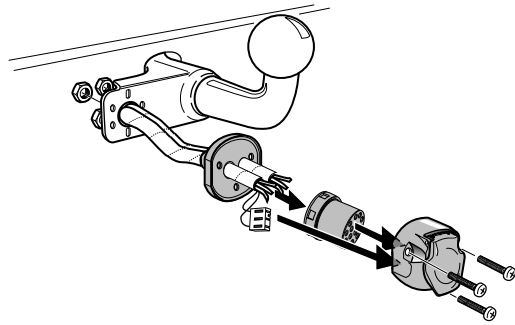
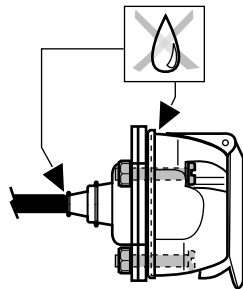
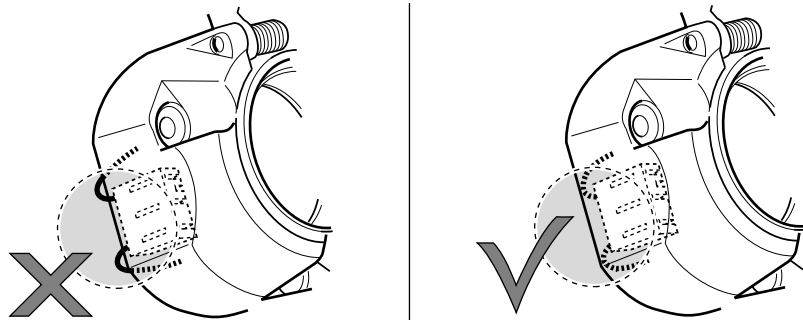


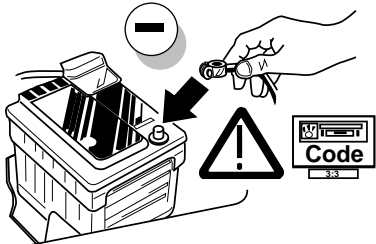
7



8



9



10

**! FUNKTIONEN KONTROLLIEREN !**  
**! CONTRÔLER LES FONCTIONS !**  
**! CHECK FUNCTIONS !**  
**! CONTROLEER FUNCTIES !**

SP-004-ZZ

240703R



**13 polige Steckdose mit Schraubverbindung, 3 poliger wasserdichter Cherry Microschalter an der linken Seite und Montagematerial . Gemäß Din 11446**

**13 broches DIN prise avec raccordement vissé, 3 broches Cherry switch de micro étanche à côté gauche et matériaux de montage. Selon Din 11446**

**13 pin DIN socket with screw connection, 3 pin water-tight Cherry micro left side switch and mounting parts. According to Din 11446**

**13 polige DIN stekkerdoos met schroefaansluiting, waterdichte 3 polige Cherry microscharelaar linkerzijde en montage materiaal. Volgens Din 11446**

Bestel Nr.: SP-004-ZZ

D

- Wir weisen ausdrücklich darauf hin, das eine unsachgemäße und nicht in einer Fachwerkstätte durchgeführte Montage einen Verzicht auf die Geltendmachung jeglicher Art insbesondere auch aus dem Titel des Produkthaftpflichtrechtes bewirkt.
- Technische Änderungen vorbehalten.
- Belastung nur tabellgemäß auf dem anhängen verwenden, sehe Seite 3.

F

- Il est expressément prévu qu' on ne saurait se prévaloir d'un quelconque préjudice contractuel ou réhibitoire si le montage avait été fait en dépit des dites instructions ou dans un garage ne disposant pas des équipements adéquats.
- Sous réserve de modifications techniques.
- Ne excessez pas la charge maximale, indiquée dans le tableau sur page 3.

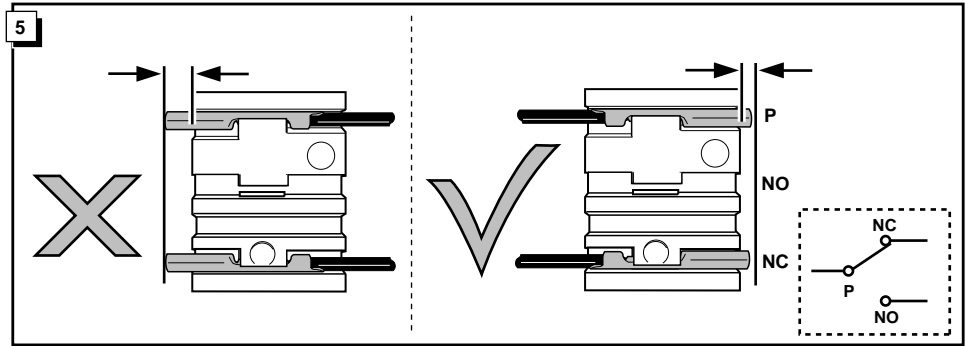
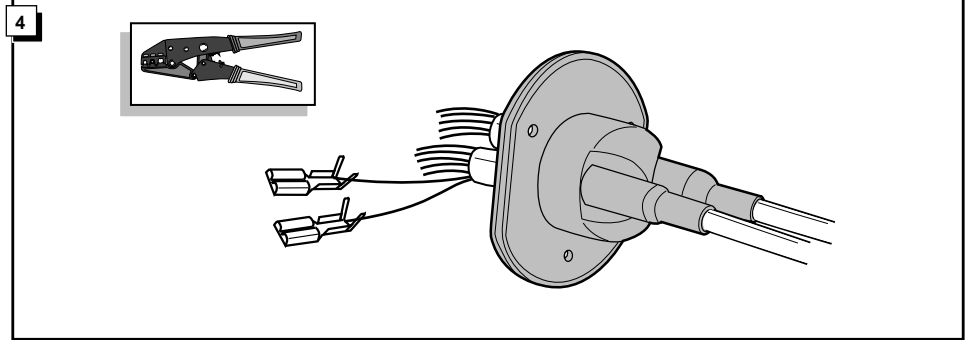
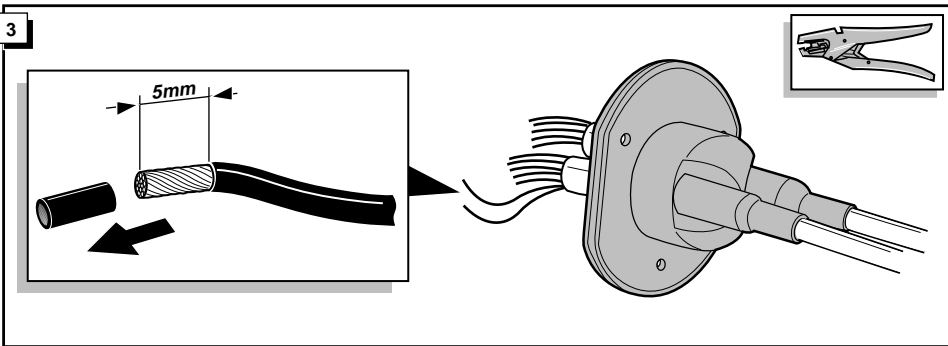
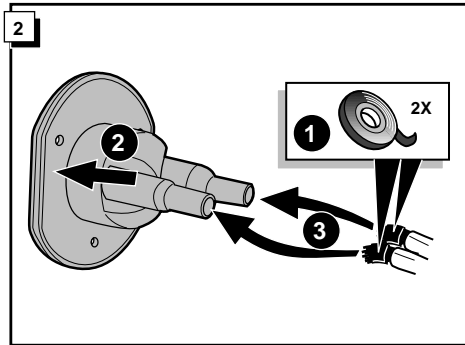
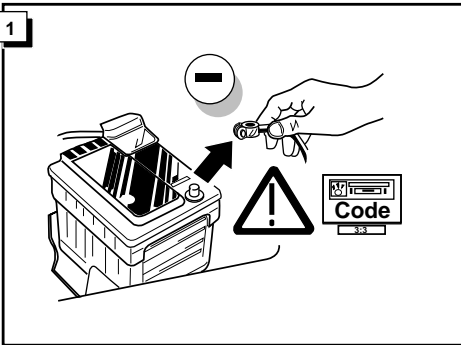
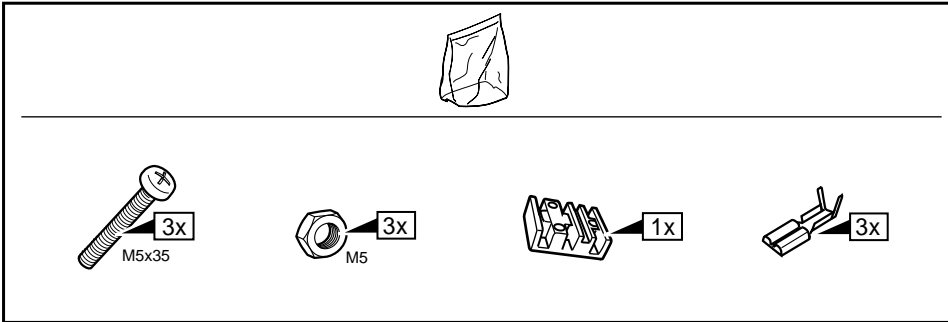
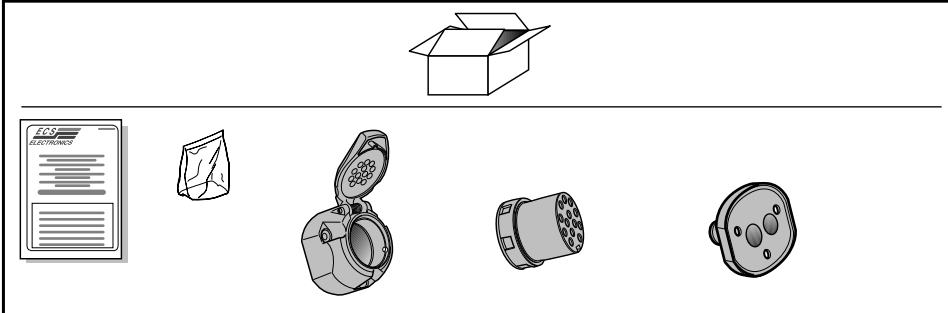
GB

- We would expressly point out that any improper assembly which is not carried out in a specialist workshop will result in the renunciation of the enforcement of compensation claims of any kind, in particular those arising by virtue of the product liability law.
- Subject to alteration without notice.
- Only use maximum charge according to connectiontable on towed vehicle, see page 3.

NL

- Wij wijzen er met nadruk op, dat ondeskundige en niet door een vakkundige werkplaats uitgevoerde montage tot gevolg heeft dat daardoor ieder recht op schadevergoeding, ook op wettelijke aansprakelijkheid inzake producten, vervalt.
- Technische wijzigingen voorbehouden.
- Gebruik alleen belasting volgens aansluittabel op het getrokken voertuig, zie pagina 3.

\* Teilliste    \* Liste de pieces    \* Part list    \* Onderdelenlijst



6    Anschluß Steckdose / Connection de la prise / Socket connection / Contactdoos aansluiting

DIN/ISO 11446		(D)	(F)	(GB)	(NL)	Pmax
↔	1/L	gelb	jaune	yellow	geel	21W
↔ ⊕	2	blau	bleu	blue	blauw	2x21W
⊖	3/31	weiß	blanc	white	wit	
↔ ⊕	4/R	grün	vert	green	groen	21W
☀	5/58-R	braun	marron	brown	bruin	52W
⊘	6/54	rot	rouge	red	rood	3x21W
☀	7/58-L	schwarz	noir	black	zwart	52W
↔ ⊕ ⊖	8	schwarz/rot	noir/rouge	black/red	zwart/rood	2x21W
↔ ⊕ ⊖	9	braun/weiß	marron/blanc	brown/white	bruin/wit	180W / 15 Amp
↔ ⊕ ⊖	10	rot	rouge	red	rood	180W / 15 Amp
⊖	11	weiß	blanc	white	wit	
↔ ⊕ ⊖	12	rot/blau	rouge/bleu	red/blue	rood/blauw	
⊖	13	weiß	blanc	white	wit	