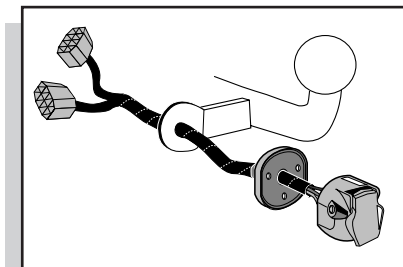


Einbauanleitung Elektrosatz  
Anhängervorrichtung mit 13-P Steckdose  
lt. DIN/ISO Norm 11446

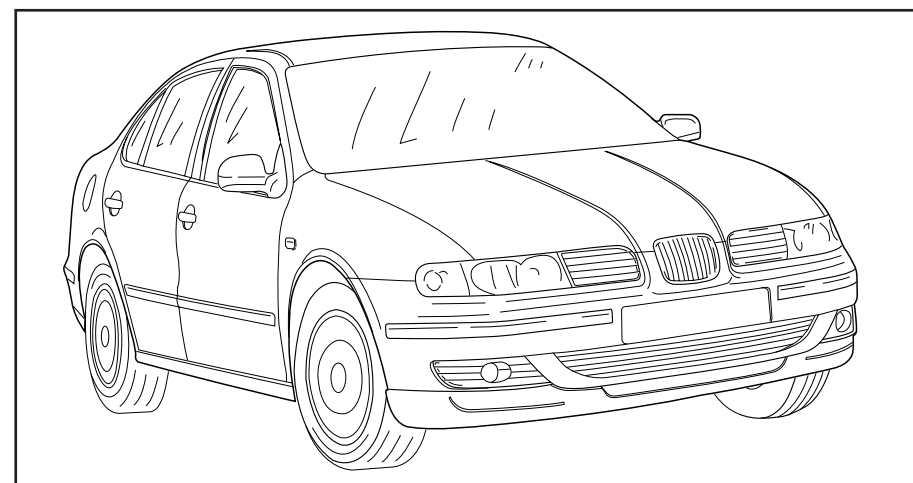
Instructions de montage du faisceau  
électrique pour crochet d'attelage  
conforme à la norme DIN/ISO 11446  
prise 13-P

Fitting instructions electric wiringkit  
towbar with 13-P socket up to  
DIN/ISO norm 11446

Montage-handleiding elektrokabelset voor  
trekhaak met 13-P contactdoos  
vlg. DIN/ISO norm 11446



## SEAT TOLEDO SEDAN S5 1999-



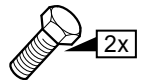
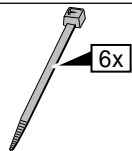
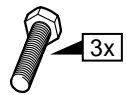
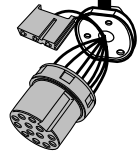
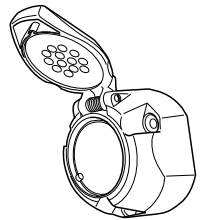
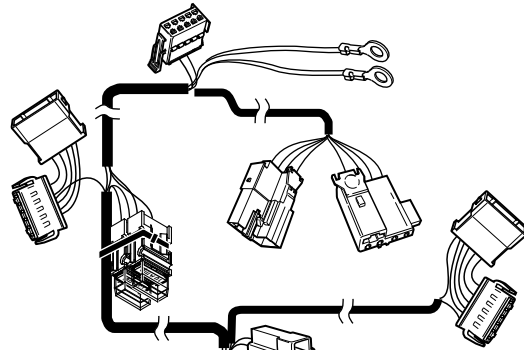
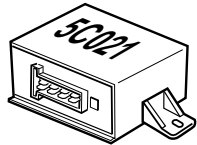
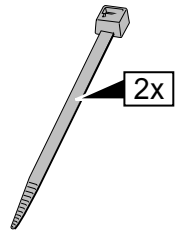
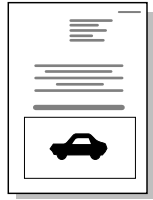
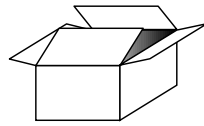
Bestel Nr.: SE-004-HL

\* Teilliste

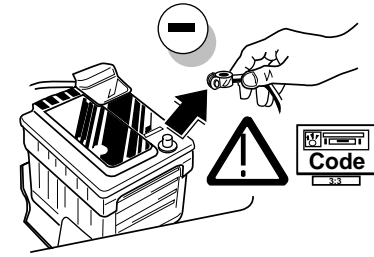
\* Liste de pieces

\* Part list

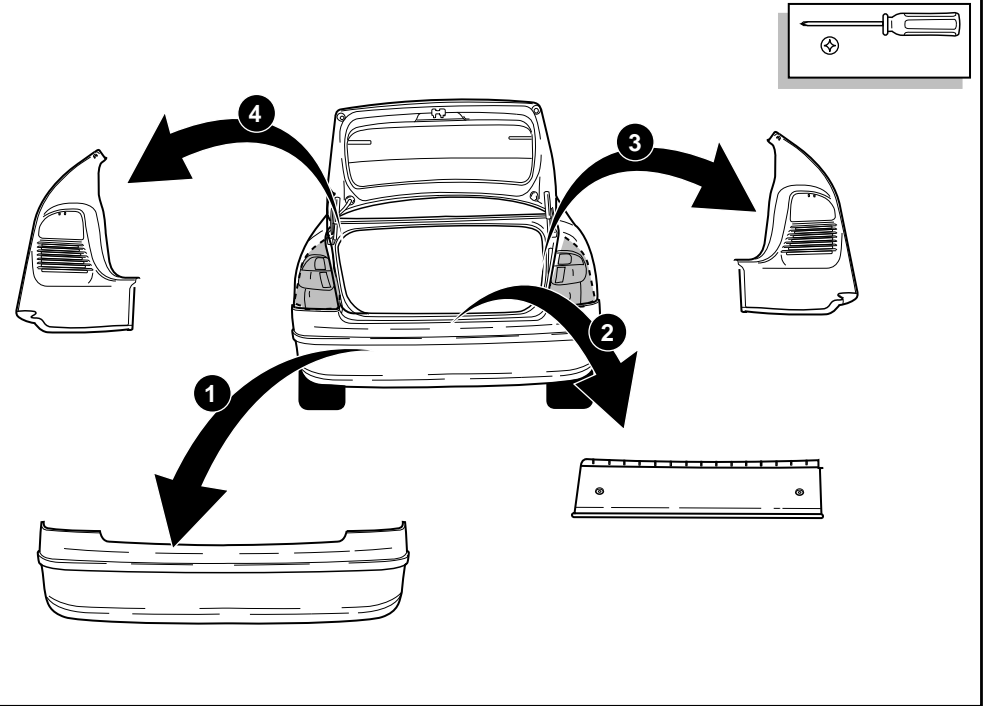
\* Onderdelenlijst



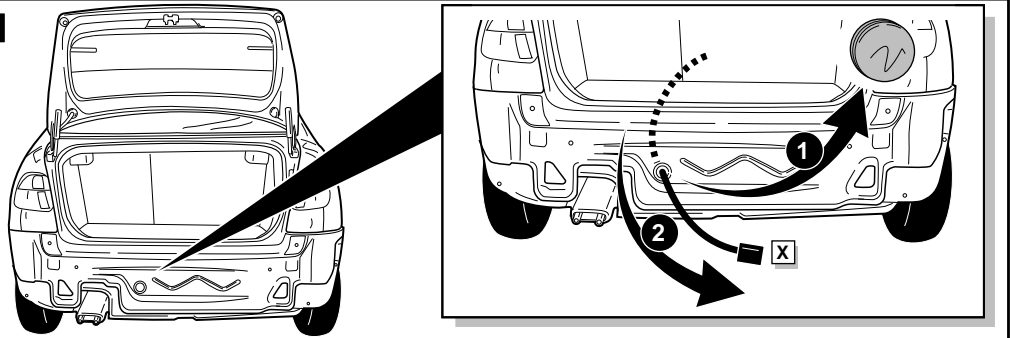
1



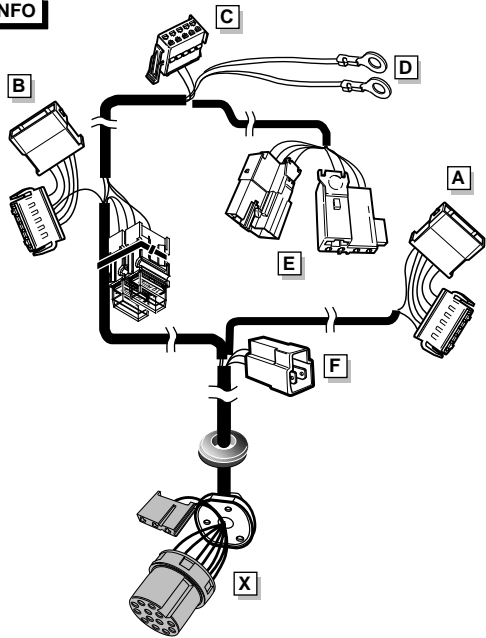
2



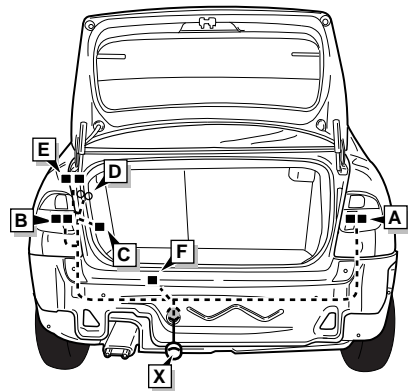
3



**INFO**

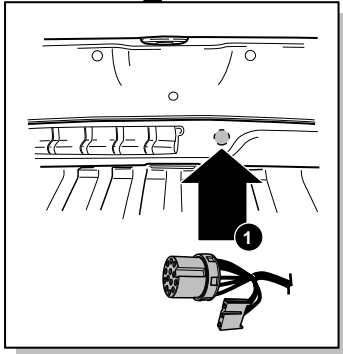
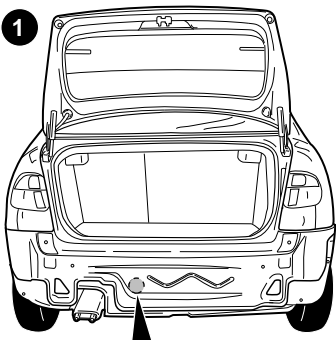


**ROUTING**

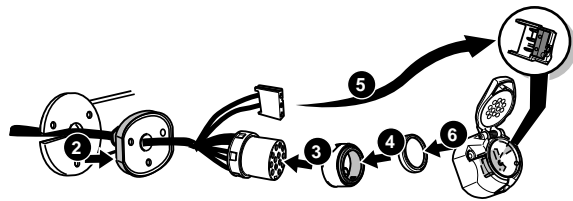


- \* Den Elektrosatz gegen scharfe Teile schützen.
- \* Protéger le faisceau électrique par pièce tranchante.
- \* Protect the wiringkit from sharp edges.
- \* Bescherm de kabelboom tegen scherpe delen.

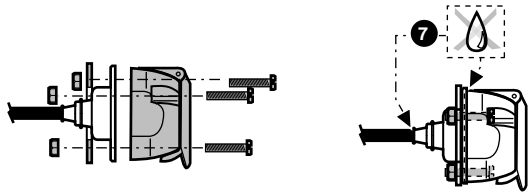
**4**



**2**



**7**



**INFO** Anschluß Steckdose / Connection de la prise / Socket connection / Contactdoos aansluiting

DIN/ISO 11446		D	F	GB	NL
	1/L	gelb	jaune	yellow	geel
	2	blau	bleu	blue	blauw
	2a	grau	gris	grey	grijs
	3/31	weiß	blanc	white	wit
	4/R	grün	vert	green	groen
	5/58-R	braun	marron	brown	bruin
	6/54	rot	rouge	red	rood
	7/58-L	schwarz	noir	black	zwart
	8	schwarz/rot	noir/rouge	black/red	zwart/rood
	9	braun/weiß	marron/blanc	brown/white	bruin/wit
	10	rot	rouge	red	rood
	11	weiß	blanc	white	wit
	12	rot/blau	rouge/bleu	red/blue	rood/blauw
	13	weiß	blanc	white	wit

