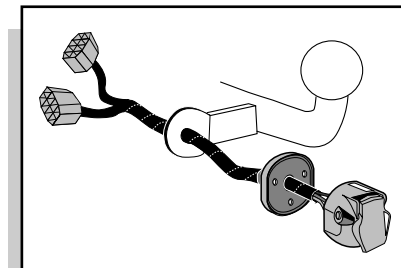


**Einbauanleitung Elektrosatz
Anhängervorrichtung mit 13-P Steckdose
lt. DIN/ISO Norm 11446**

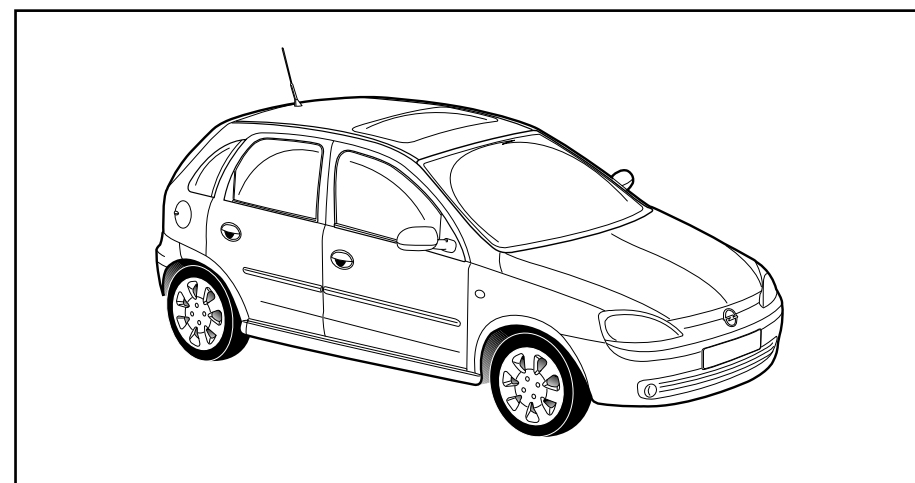
**Instructions de montage du faisceau
électrique pour crochet d'attelage
conforme à la norme
DIN/ISO 11446 prise 13-P**

**Fitting instructions electric wiringkit
towbar with 13-P socket up to
DIN/ISO norm 11446**

**Montage-handleiding elektrokabelset voor
trekhaak met 13-P contactdoos
vlg. DIN/ISO norm 11446**



OPEL CORSA HB 2000-



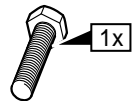
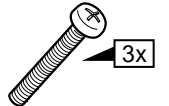
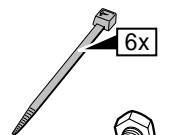
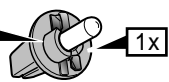
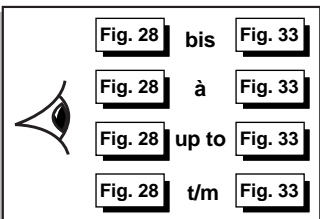
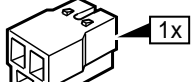
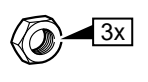
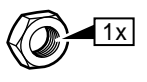
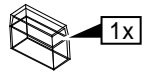
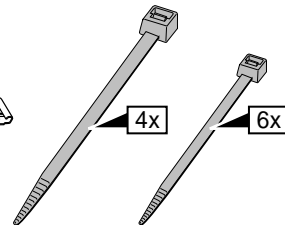
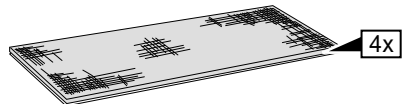
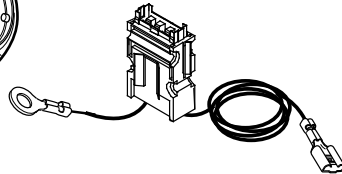
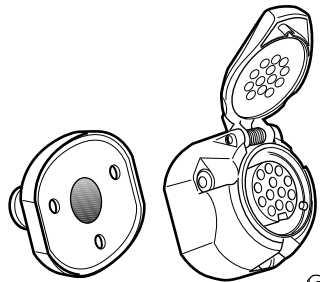
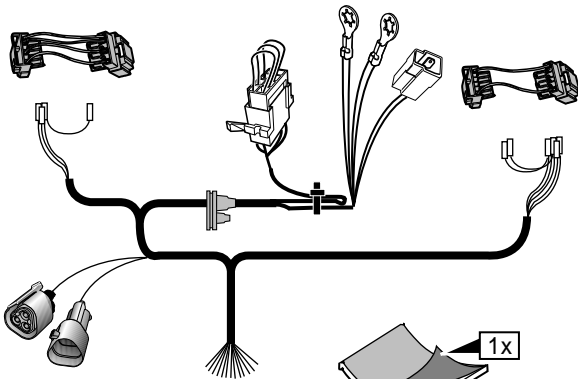
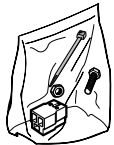
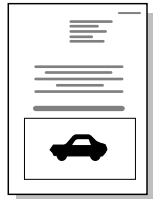
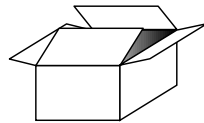
Bestel Nr.: OP-026-DL

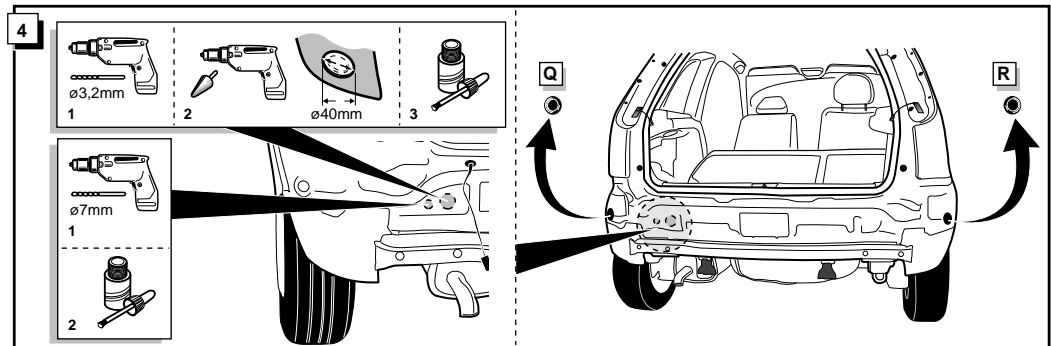
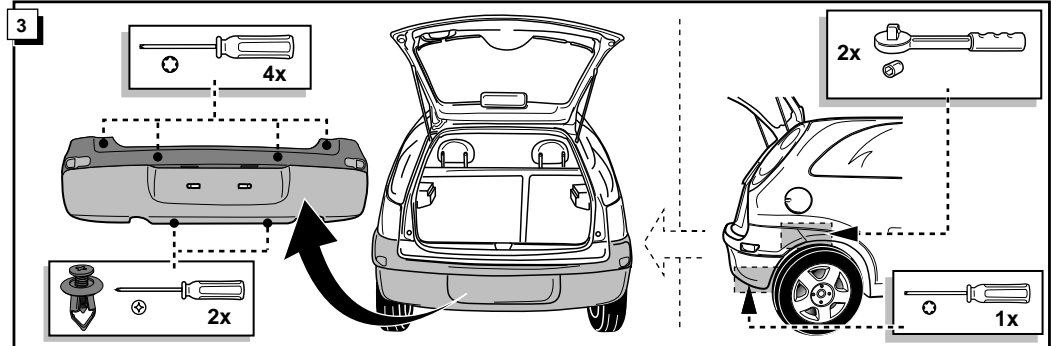
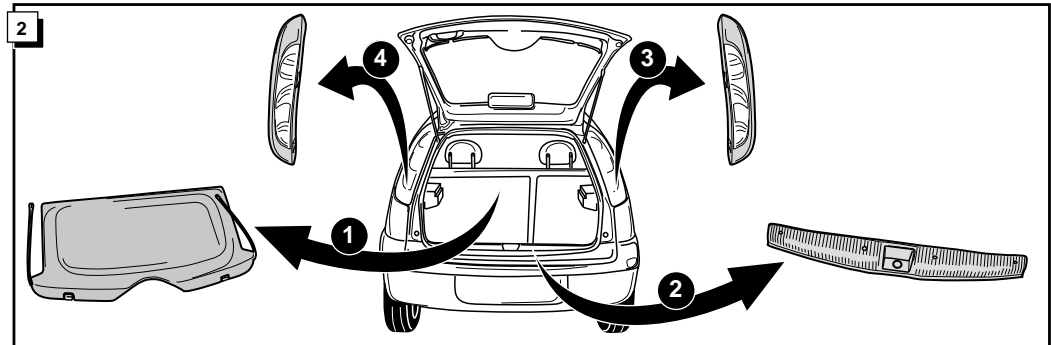
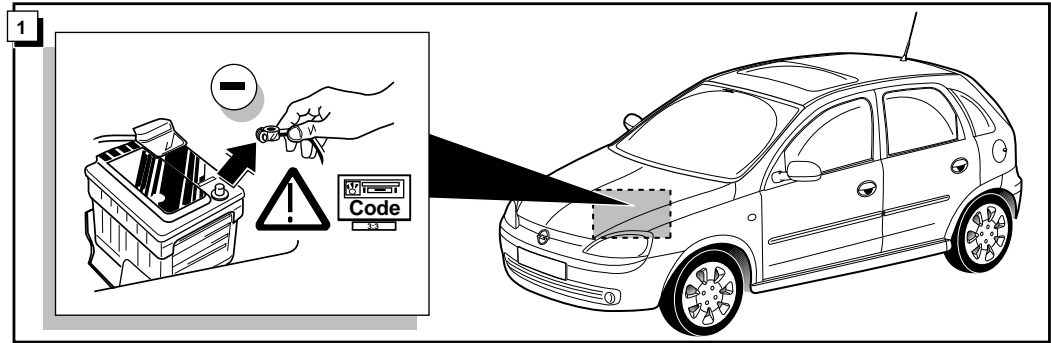
* Teilliste

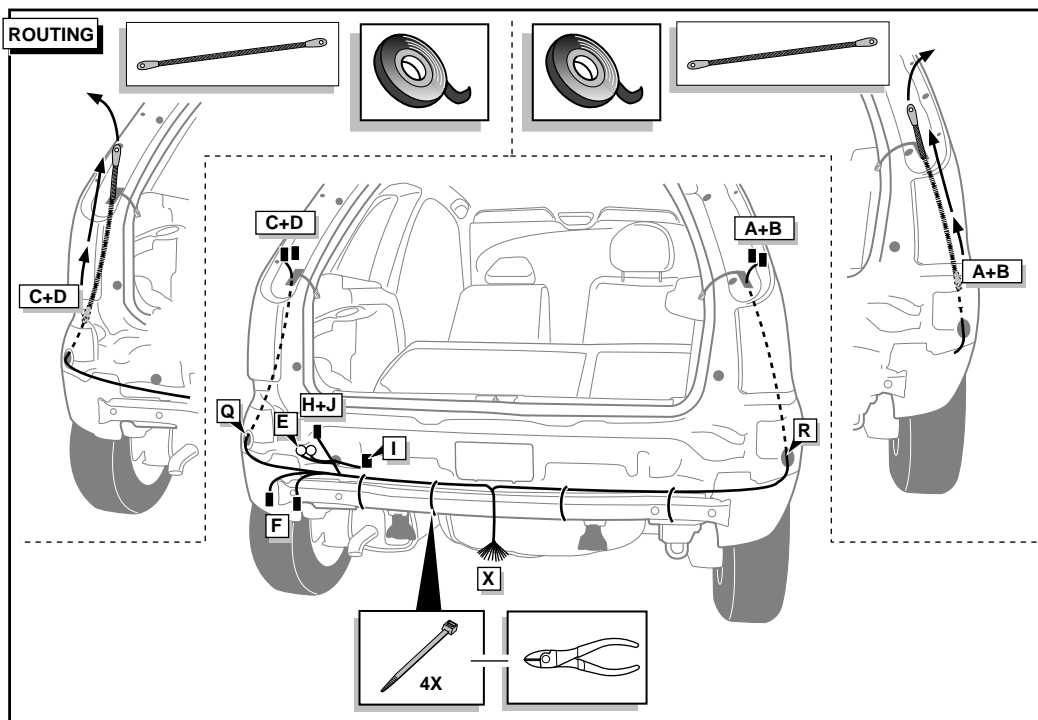
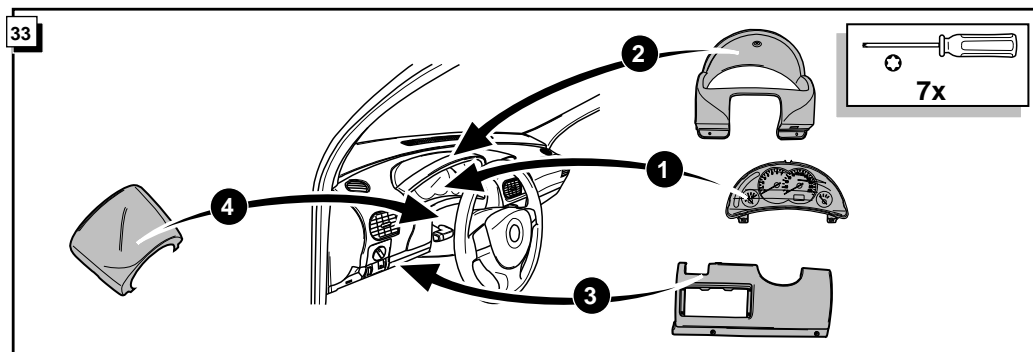
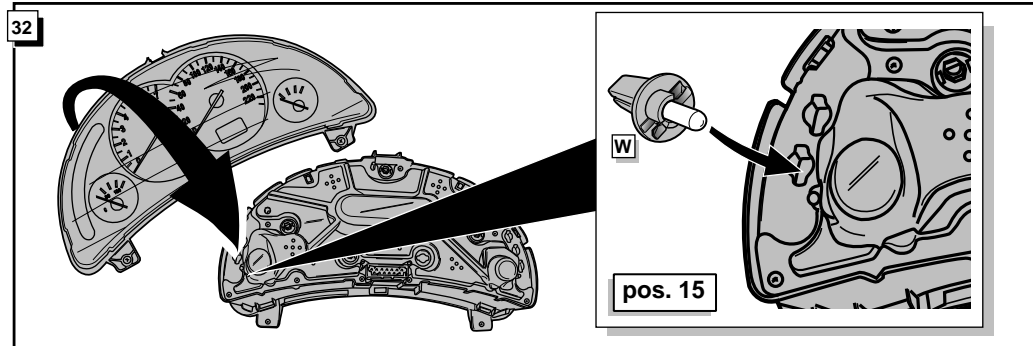
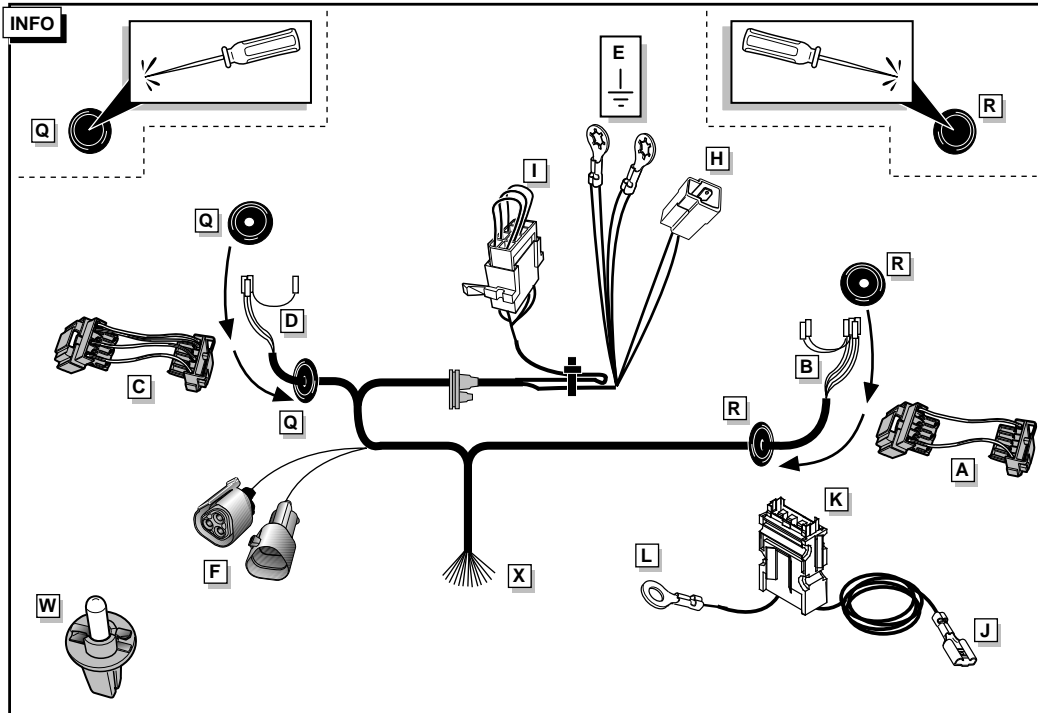
* Liste de pieces

* Part list

* Onderdelenlijst







INFO



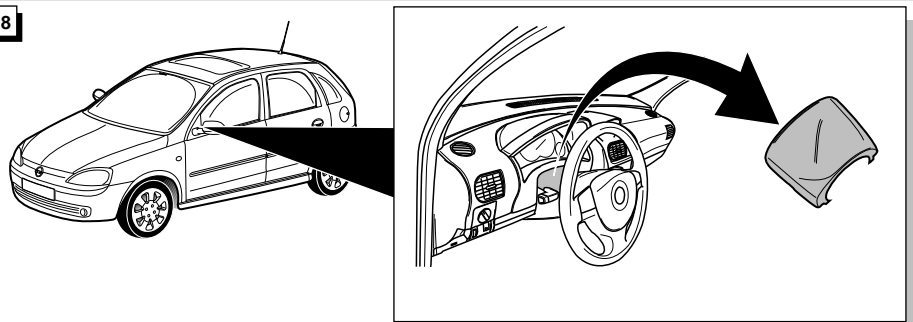
Fig. 28 bis **Fig. 33** nur wenn C2 gewünscht ist!

Fig. 28 à **Fig. 33** seulement quand le C2 est desire!

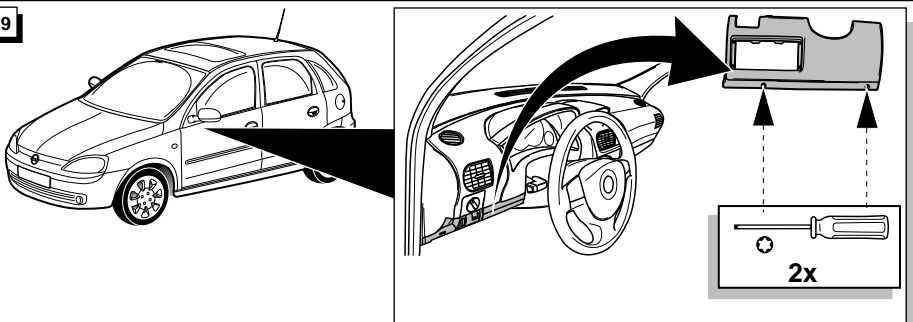
Fig. 28 up to **Fig. 33** only if C2 is necessary!

Fig. 28 t/m **Fig. 33** alleen indien C2 gewenst is!

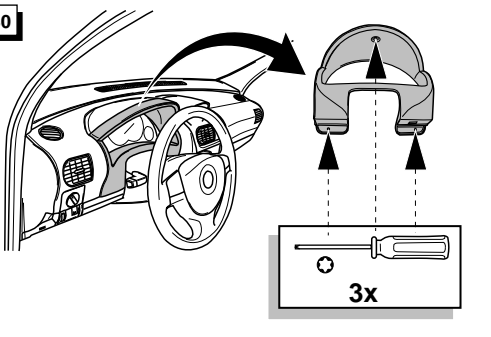
28



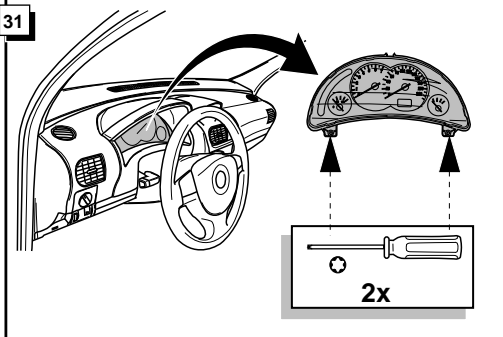
29



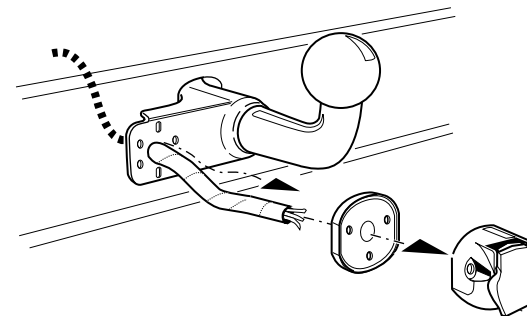
30



31



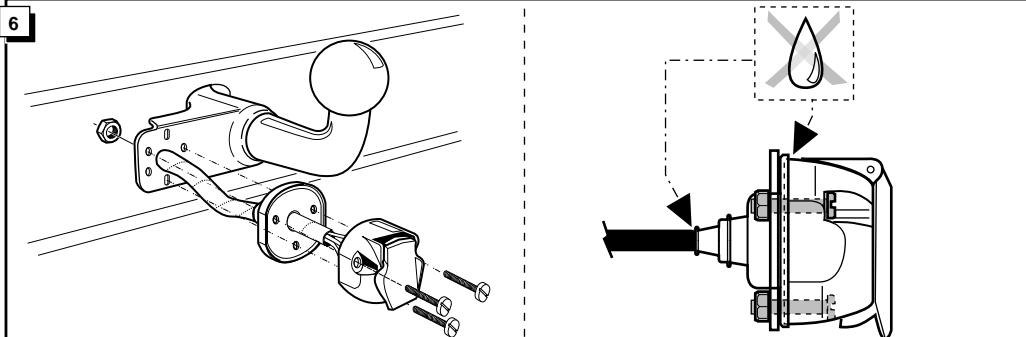
5



INFO Anschluß Steckdose / Connection de la prise / Socket connection / Contactdoos aansluiting

DIN/ISO 11446	D	F	GB	NL	
	1/L	gelb	jaune	yellow	geel
	2	blau	bleu	blue	blauw
	2a	grau	gris	grey	grijs
	3/31	weiß	blanc	white	wit
	4/R	grün	vert	green	groen
	5/58-R	braun	marron	brown	bruin
	6/54	rot	rouge	red	rood
	7/58-L	schwarz	noir	black	zwart
	8	schwarz/rot	noir/rouge	black/red	zwart/rood
	9	braun/weiß	marron/blanc	brown/white	bruin/wit
	10	rot	rouge	red	rood
	11	weiß	blanc	white	wit
	12	rot/blau	rouge/bleu	red/blue	rood/blauw
	13	weiß	blanc	white	wit

6



7

1	D	F	GB	NL
2	grün+grün ①	vert+vert ①	green+green ①	groen+groen ①
3	blau/rot+grün ②	bleu/rouge+vert ②	blue/red+green ②	blauw/rood+groen ②
4	schwarz/braun+grün ③	noir/marron+vert ③	black/brown+green ③	zwart/bruin+groen ③
5	schwarz/rot+grün ④	noir/rouge+vert ④	black/red+green ④	zwart/rood+groen ④

2	D	F	GB	NL
2	grün ①	vert ①	green ①	groen ①
3	grün ②	vert ②	green ②	groen ②
4	grün ③	vert ③	green ③	groen ③
5	grün ④	vert ④	green ④	groen ④

24

25

! FUNKTIONEN KONTROLLIEREN !
CONTRÔLER LES FONCTIONS !
CHECK FUNCTIONS !
CONTROLEER FUNCTIES !

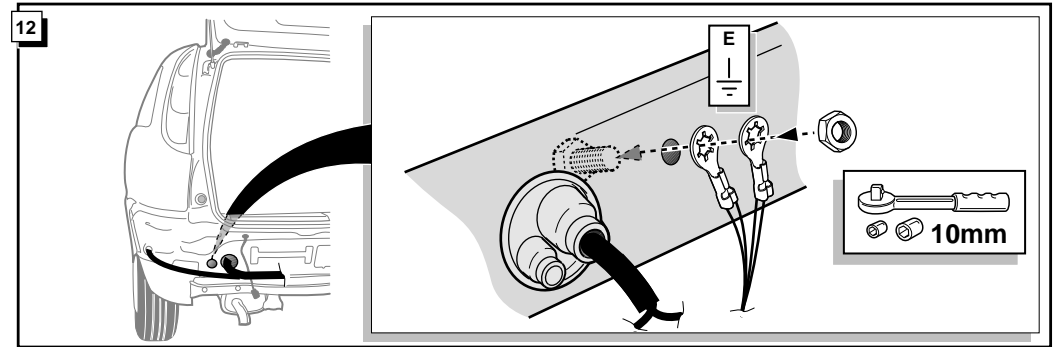
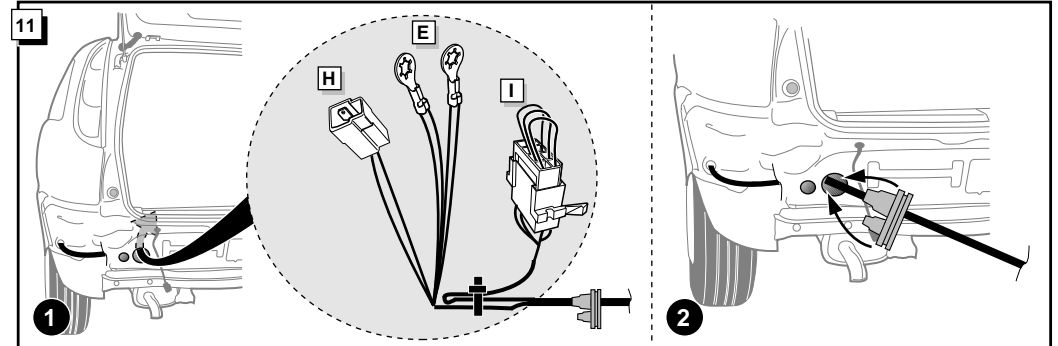
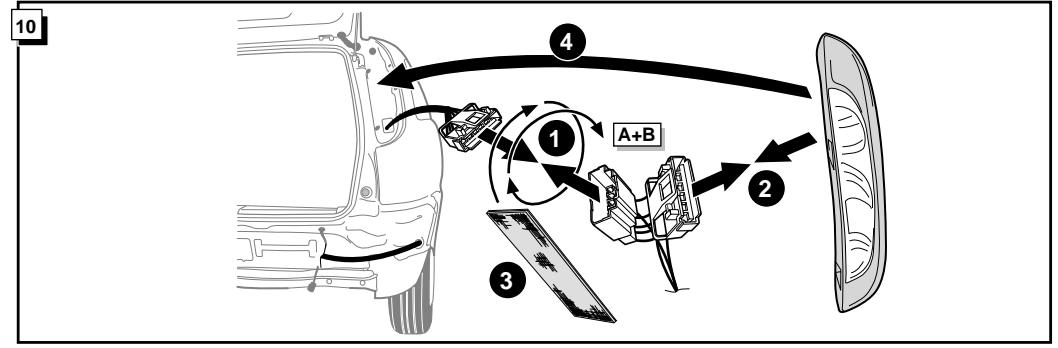
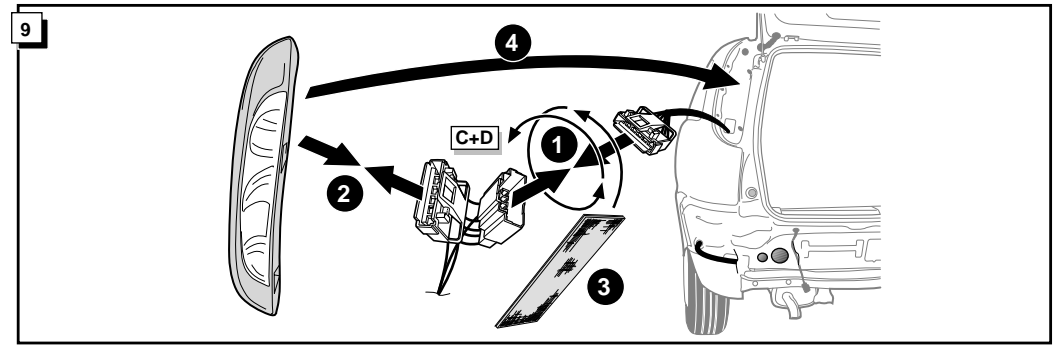
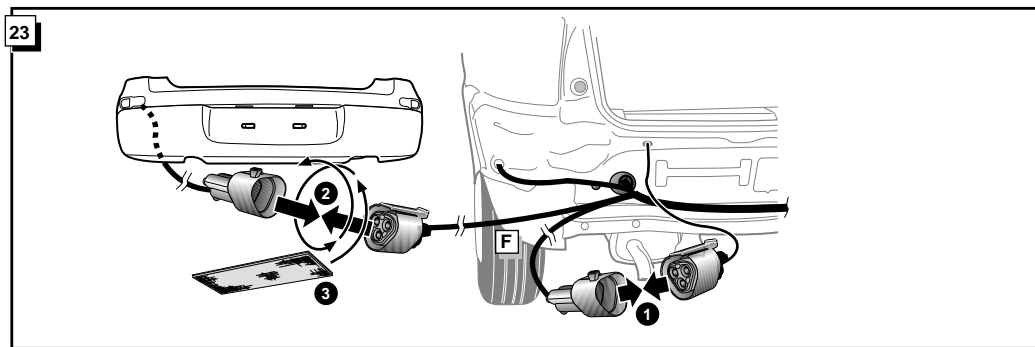
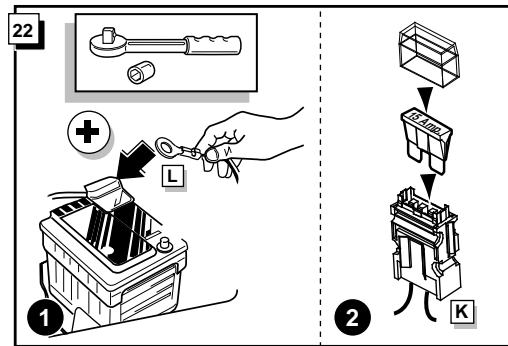
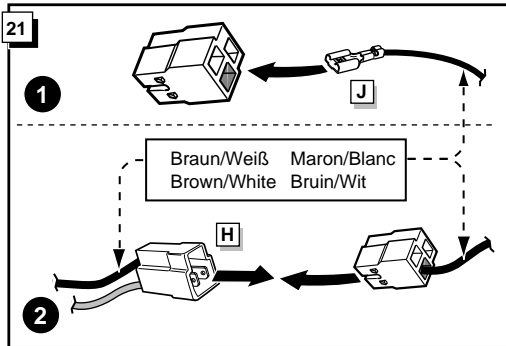
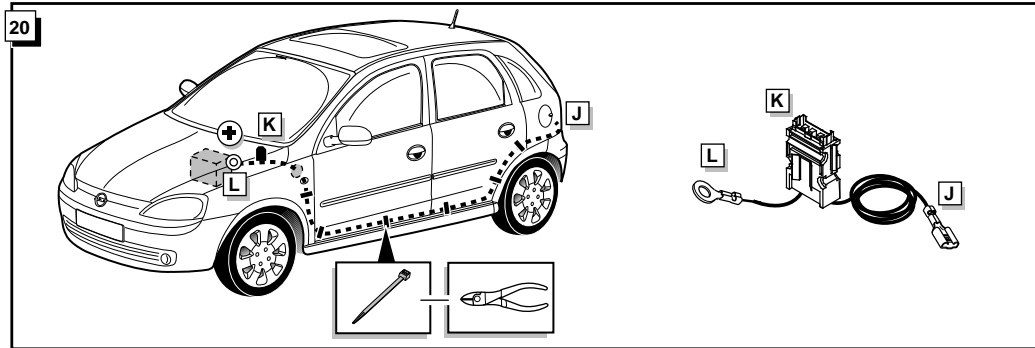
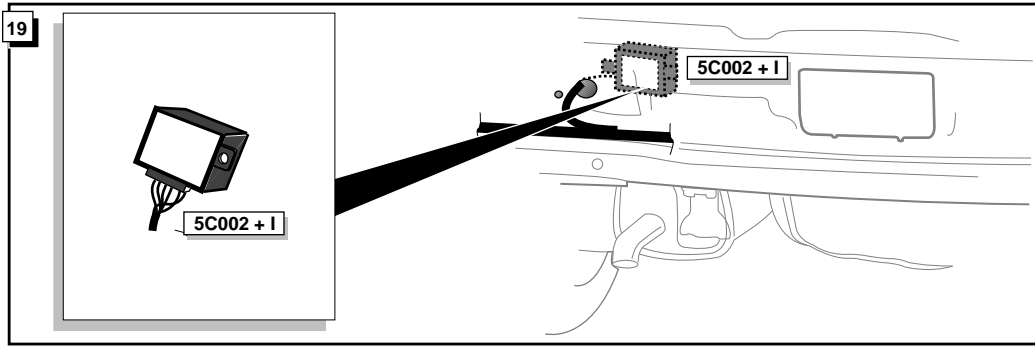
8

1	D	F	GB	NL
5	gelb+grün ①	jaune+vert ①	yellow+green ①	geel+groen ①
3	violett/schwarz+grün ②	violet/noir+vert ②	purple/black+green ②	paars/zwart+groen ②

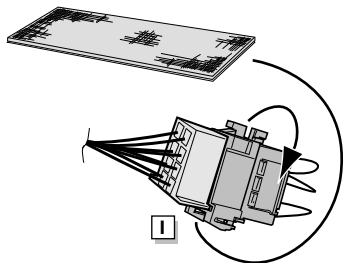
2	D	F	GB	NL
5	grün ①	vert ①	green ①	groen ①
3	grün ②	vert ②	green ②	groen ②

26

27



INFO ****Without checkcontrol **Sans système de contrôl **Ohne checkkontrol **Zonder checkcontrol**



- * Procede with **20** .
- * Continuez au **20** .
- * Weiter gehen mit **20** .
- * Ga verder met **20** .

****With checkcontrol **Avec système de contrôl **Mit checkkontrol **Met checkcontrol**

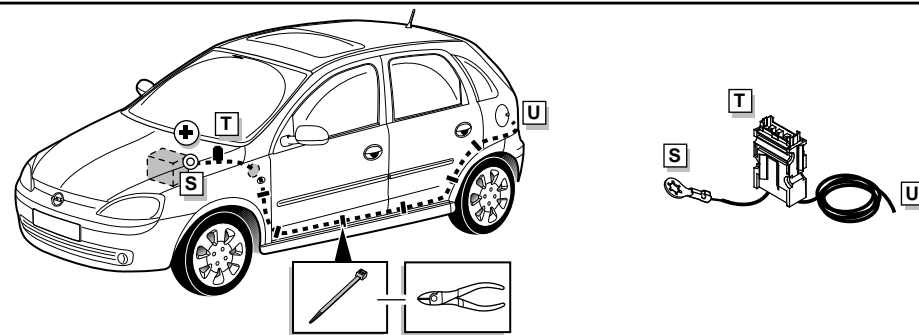
* Use pictures 13 up to and including 19. Partnr. : Uni-013-C (not included, available at your dealer)

* Utiliser les composants indiqués dans les figures 13 jusqu'à 19. Nr.: Uni-013-C (accessoire optionnel, livrable par votre concessionnaire).

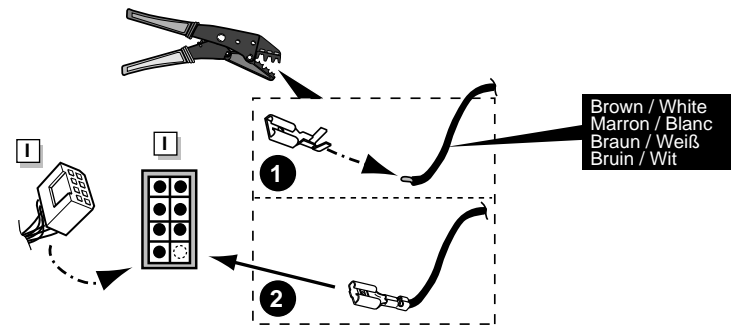
* Benutzen Sie die Zeichnungen 13 bis zum 19. Teilnr. : Uni-013-C (nicht mitgeliefert, bei Ihnen Händler erhältlich).

* Gebruik de beelden 13 t/m 19. Bestelnr. : Uni-013-C (niet bijgeleverd, verkrijgbaar bij uw dealer).

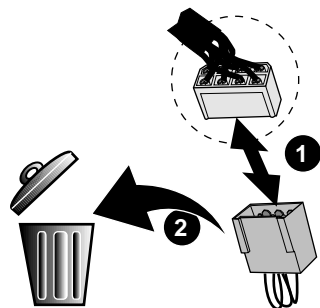
15



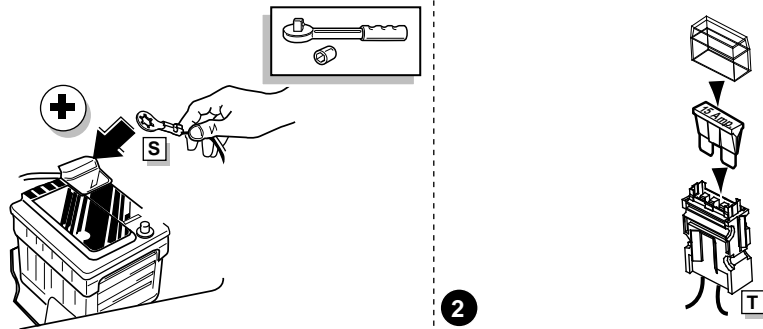
16



13

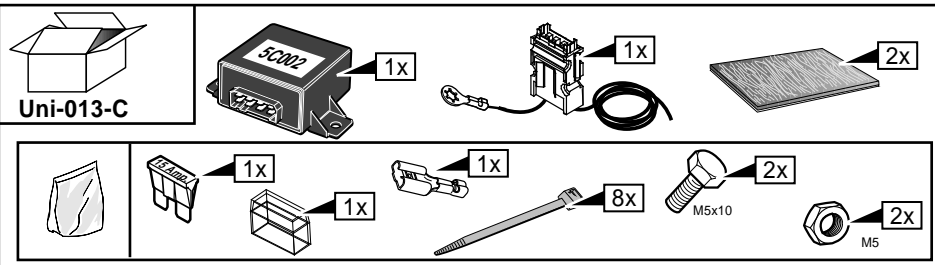


17



14

***Part list *Liste de pieces *Teilliste *Onderdelenlijst**



18

