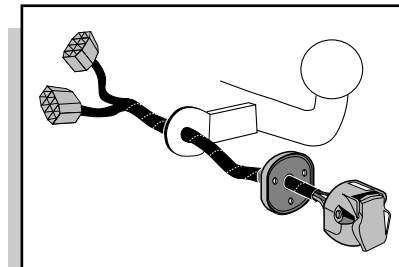


**Einbauanleitung Elektrosatz
Anhängervorrichtung mit 13-P Steckdose
lt. DIN/ISO Norm 11446**

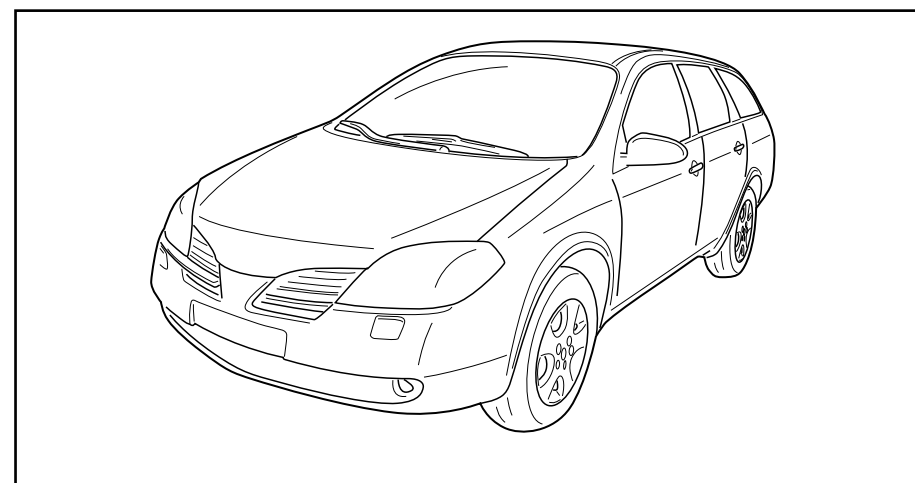
**Instructions de montage du faisceau
électrique pour crochet d'attelage
conforme à la norme
DIN/ISO 11446 prise 13-P**

**Fitting instructions electric wiringkit
towbar with 13-P socket up to
DIN/ISO norm 11446**

**Montage-handleiding elektrokabelset voor
trekhaak met 13-P contactdoos
vlg. DIN/ISO norm 11446**



NISSAN PRIMERA P12 WAGON 2002-



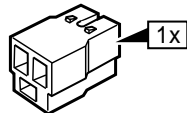
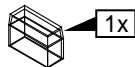
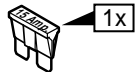
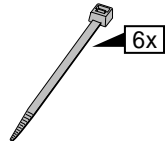
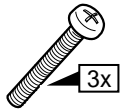
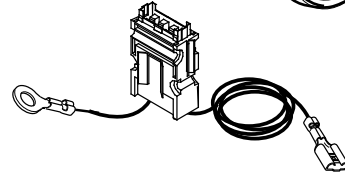
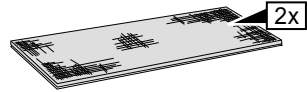
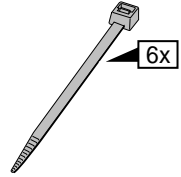
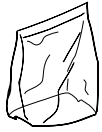
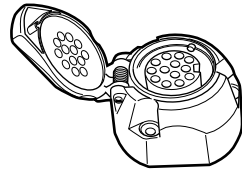
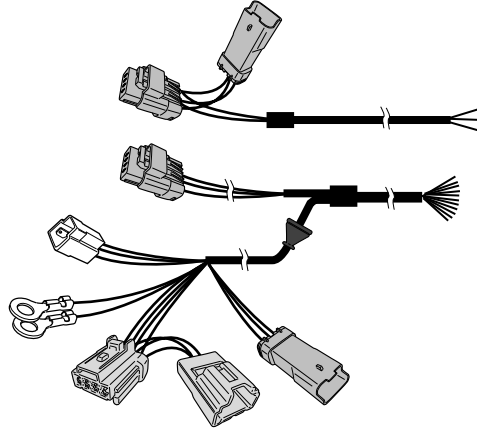
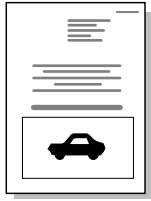
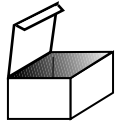
Bestel Nr.: NI-021-DL

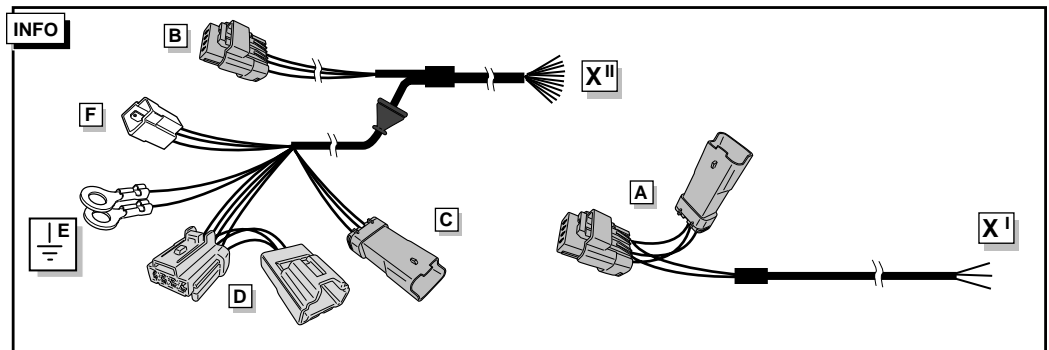
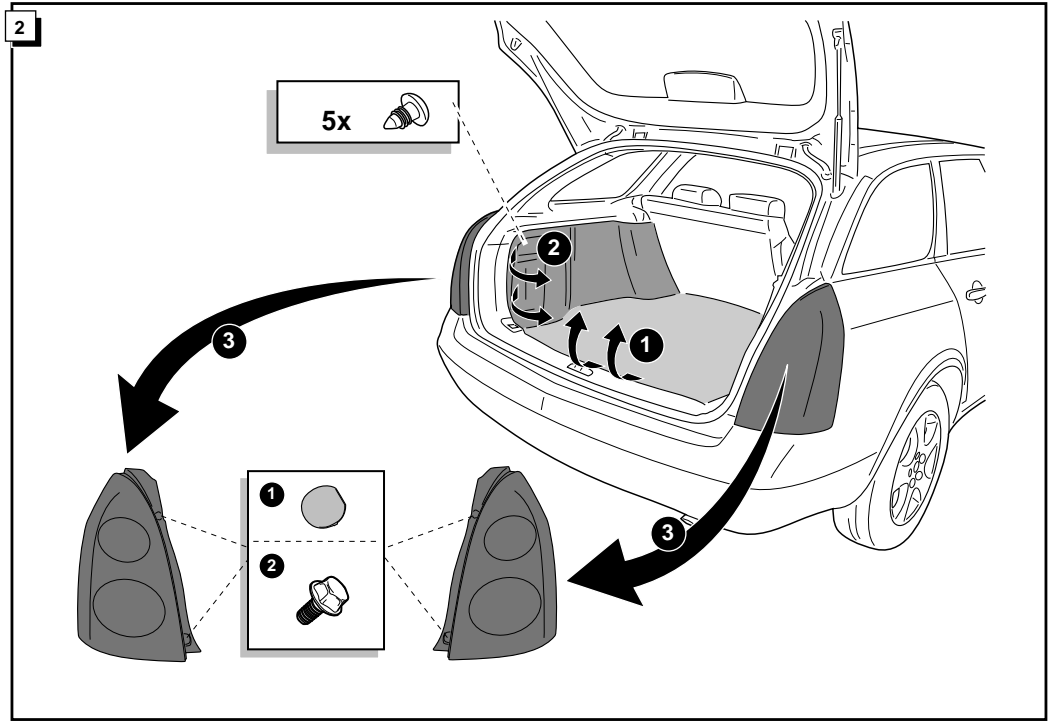
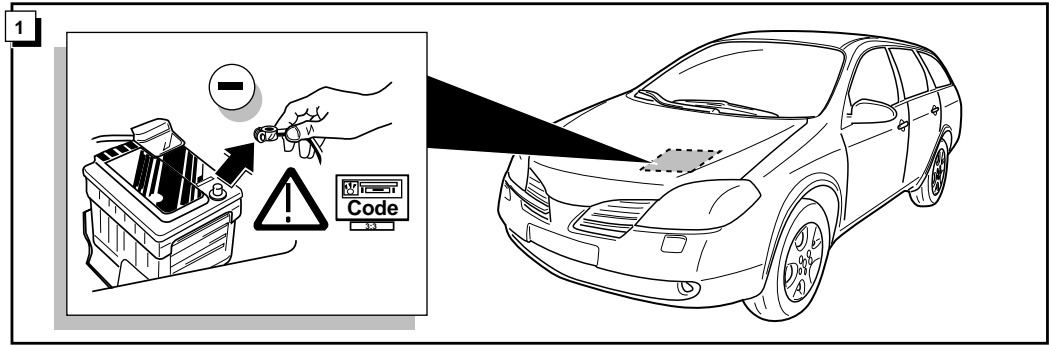
* Teilliste

* Liste de pieces

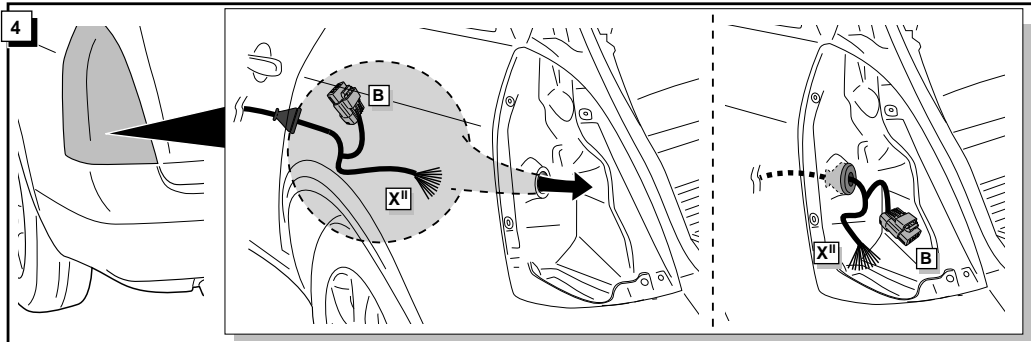
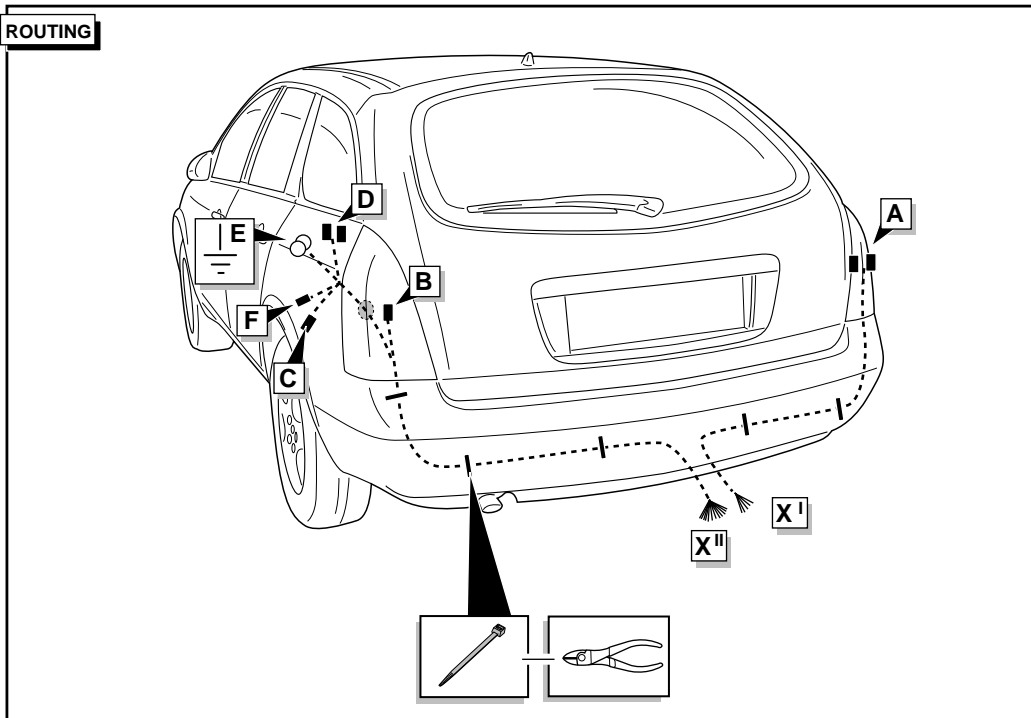
* Part list

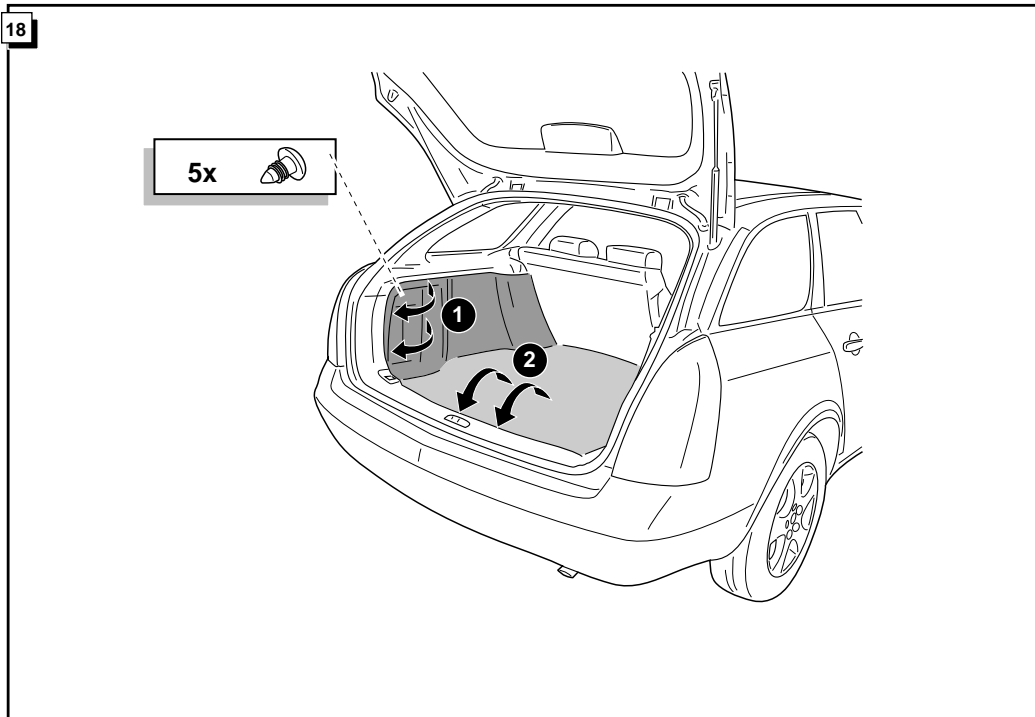
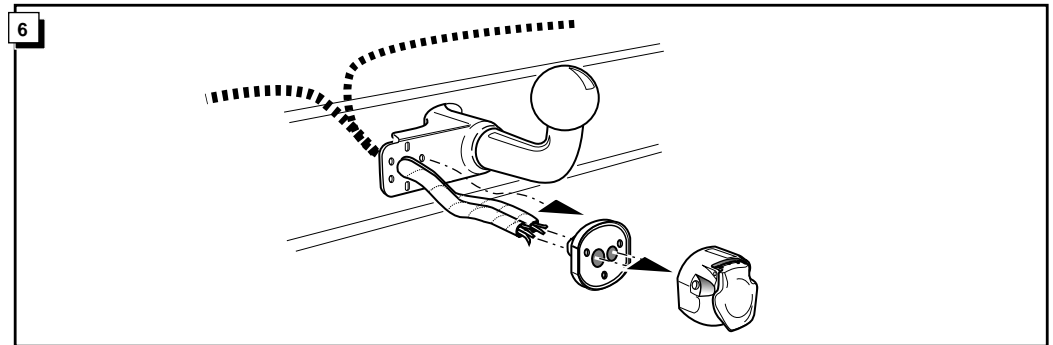
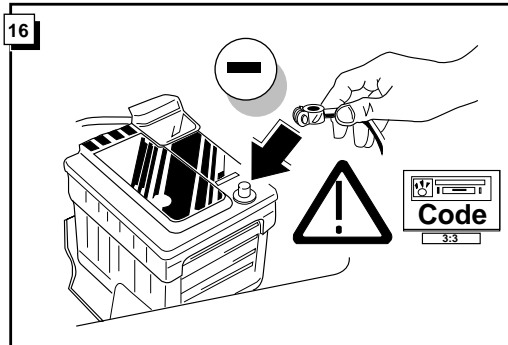
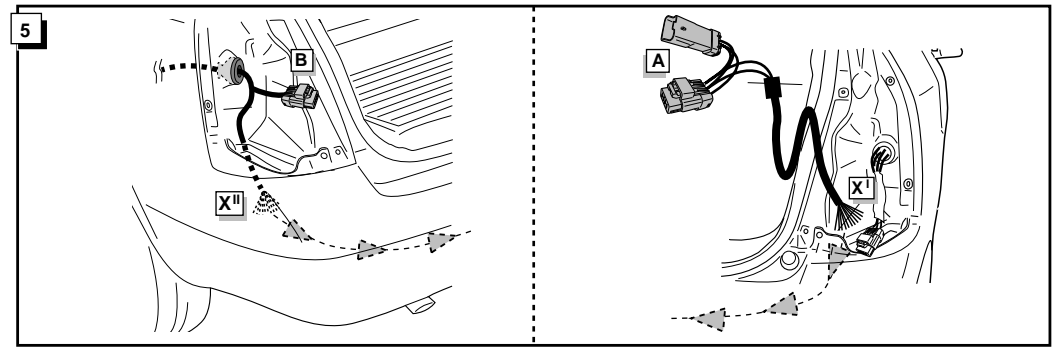
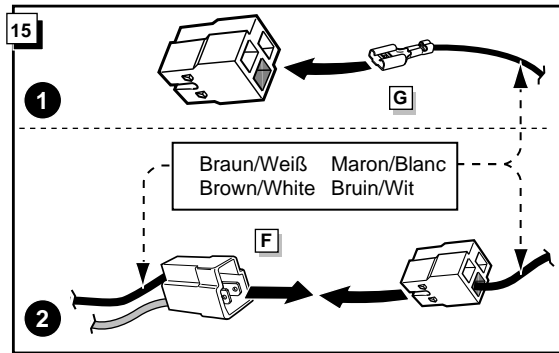
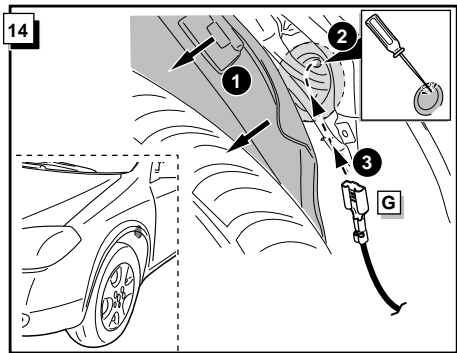
* Onderdelenlijst





ROUTING





INFO Anschluß Steckdose / Connection de la prise / Socket connection / Contactdoos aansluiting

DIN/ISO 11446	(D)	(F)	(GB)	(NL)
1/L	gelb	jaune	yellow	geel
2	blau	bleu	blue	blauw
2a	grau	gris	grey	grijs
1-8	weiß	blanc	white	wit
4/R	grün	vert	green	groen
5/58-R	braun	marron	brown	bruin
6/54	rot	rouge	red	rood
7/58-L	schwarz	noir	black	zwart
Reverse	schwarz/rot	noir/rouge	black/red	zwart/rood
30+	braun/weiß	marron/blanc	brown/white	bruin/wit
15+	rot	rouge	red	rood
10	weiß	blanc	white	wit
12	rot/blau	rouge/bleu	red/blue	rood/blauw
9	weiß	blanc	white	wit

