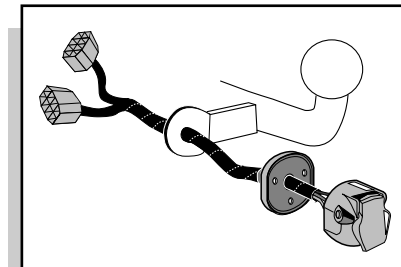


**Einbauanleitung Elektrosatz
Anhängervorrichtung mit 13-P Steckdose
lt. DIN/ISO Norm 11446**

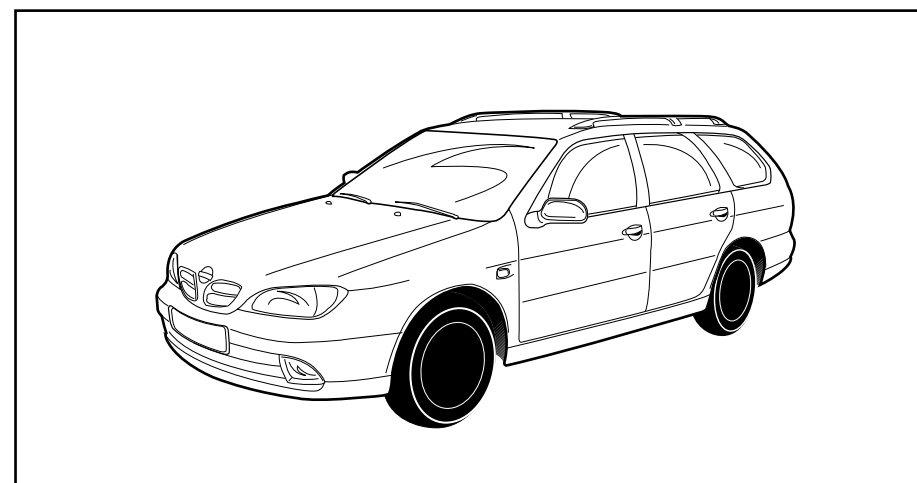
**Instructions de montage du faisceau
électrique pour crochet d'attelage
conforme à la norme
DIN/ISO 11446 prise 13-P**

**Fitting instructions electric wiringkit
towbar with 13-P socket up to
DIN/ISO norm 11446**

**Montage-handleiding elektrokabelset voor
trekhaak met 13-P contactdoos
vlg. DIN/ISO norm 11446**



NISSAN PRIMERA WAGON 1999-



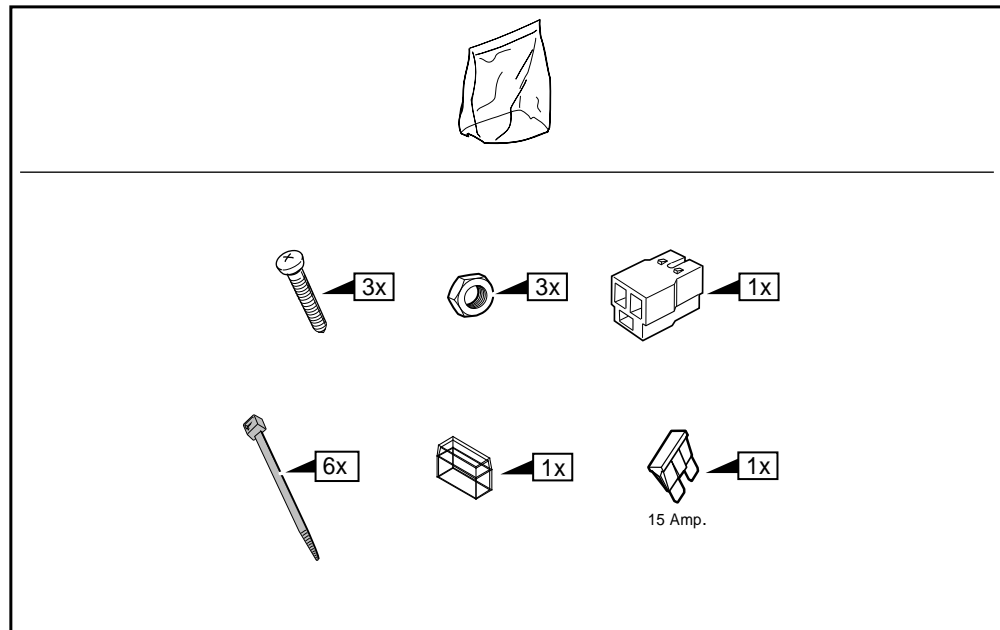
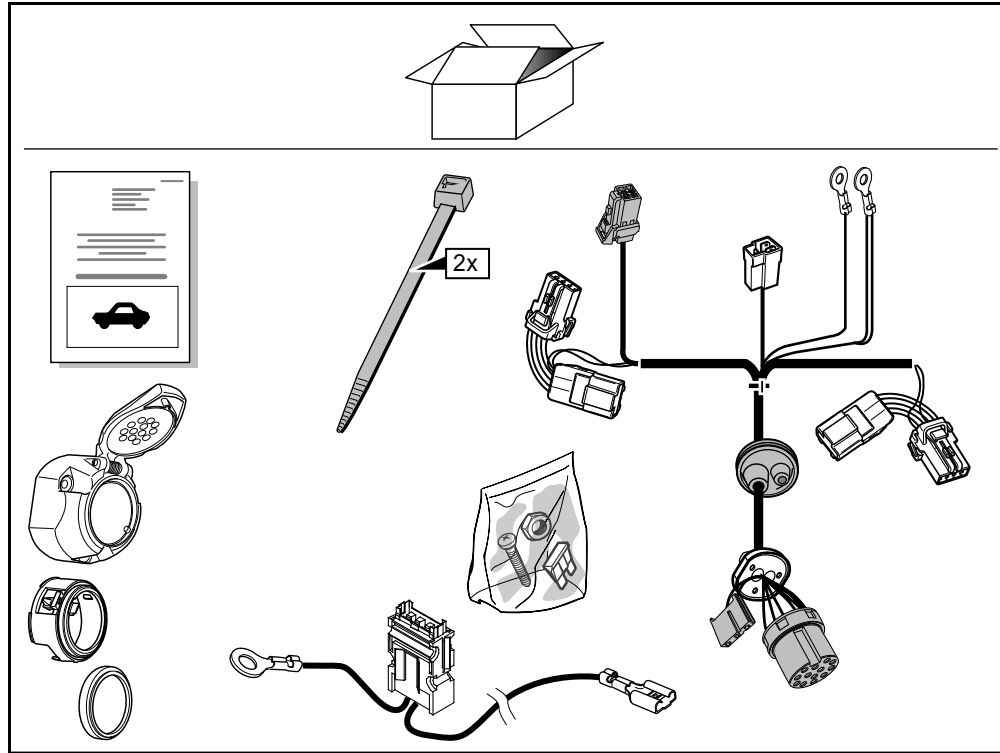
Bestel Nr.: NI-013-HL

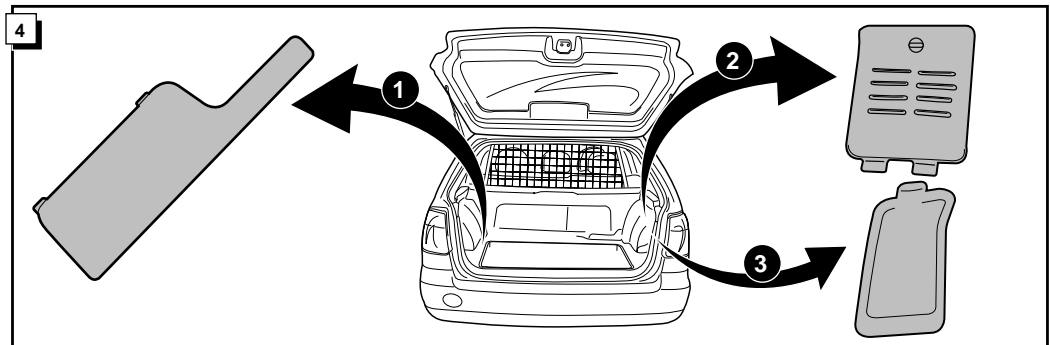
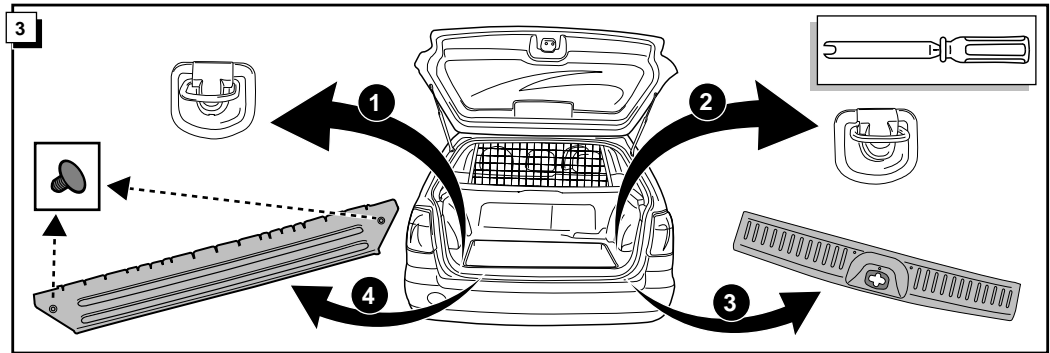
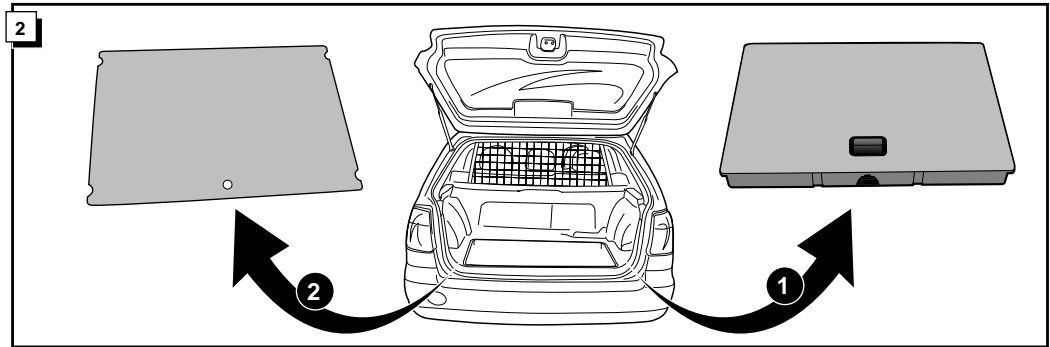
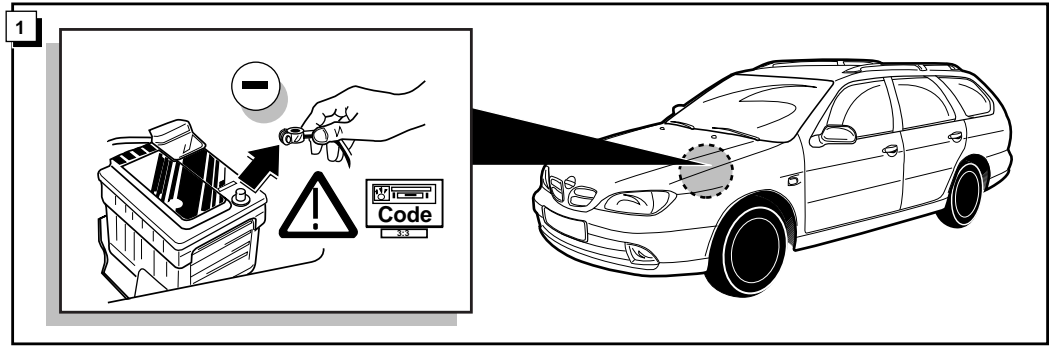
* Teilliste

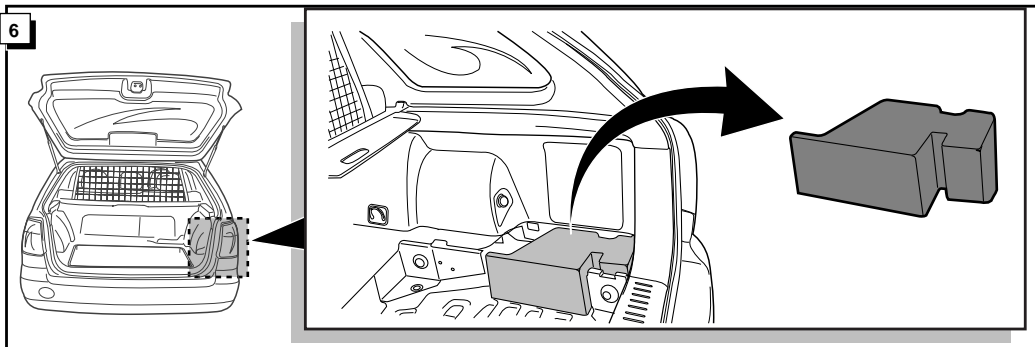
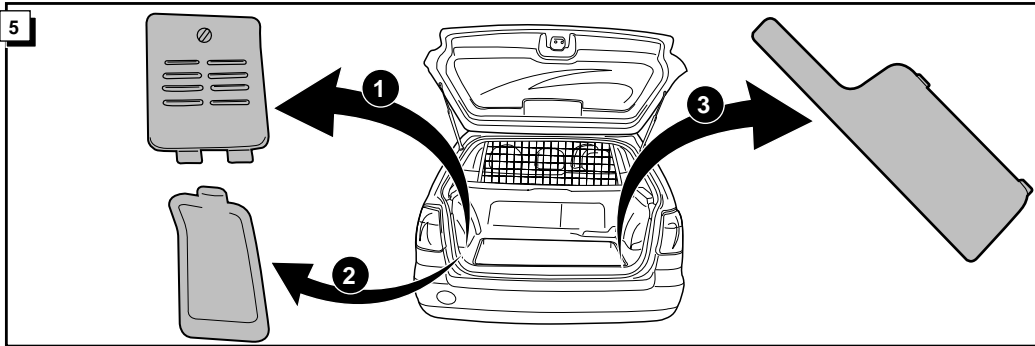
* Liste de pieces

* Part list

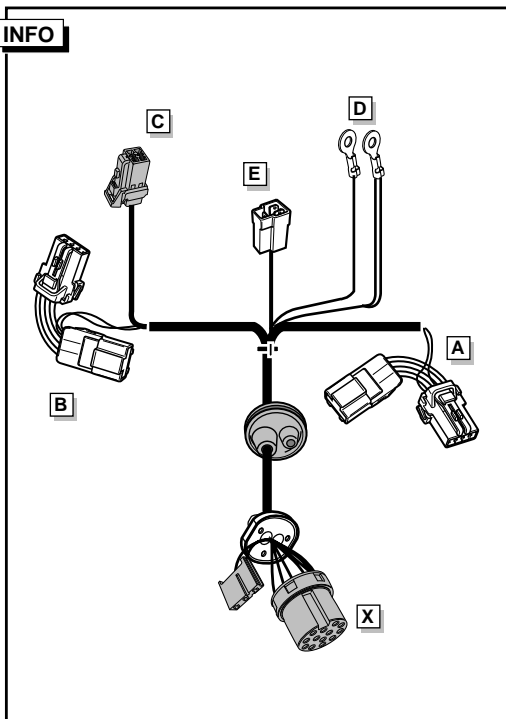
* Onderdelenlijst



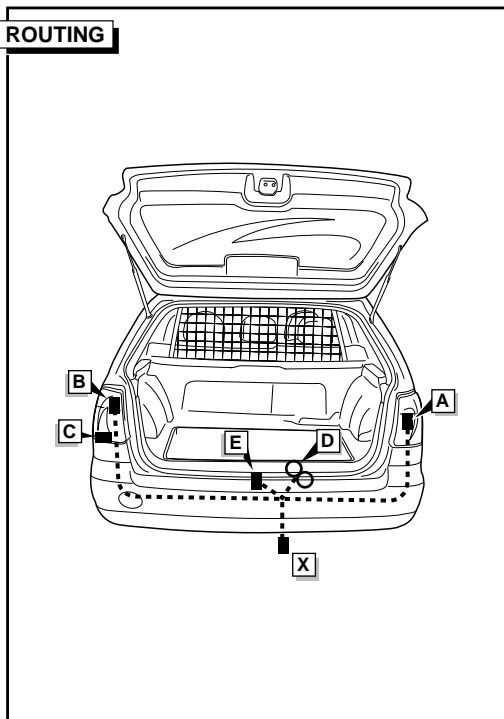




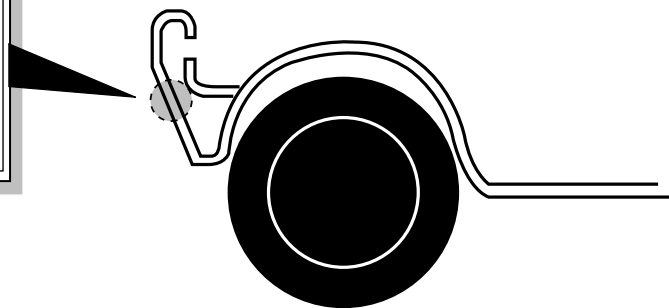
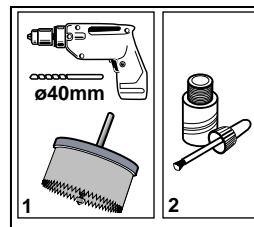
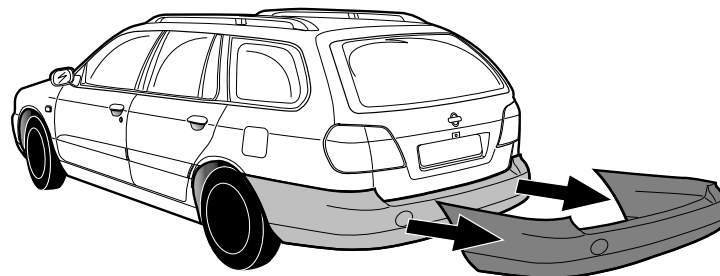
INFO



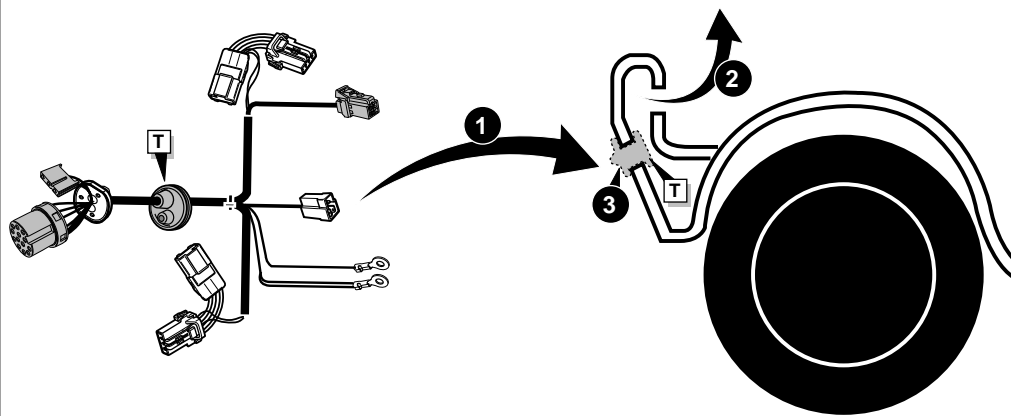
ROUTING

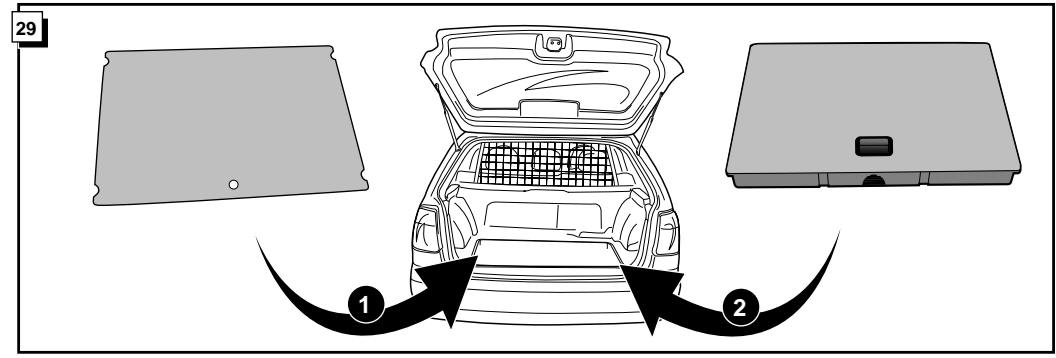
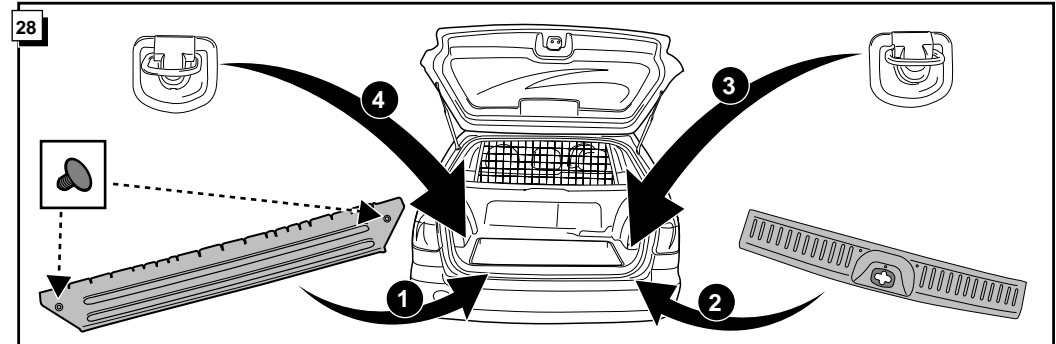
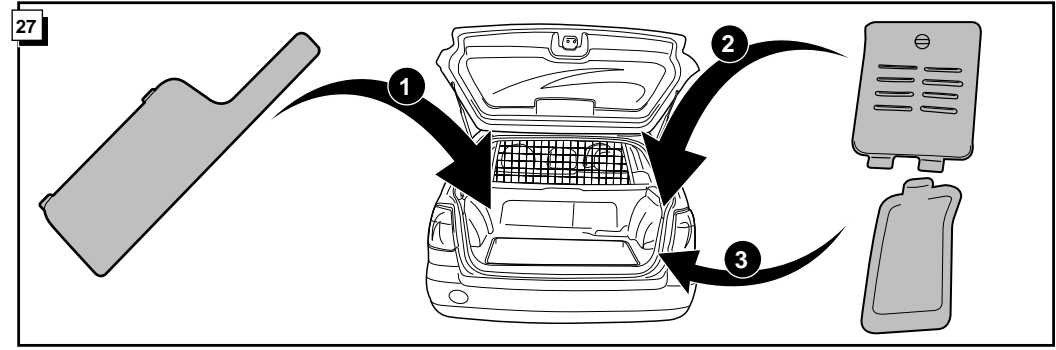
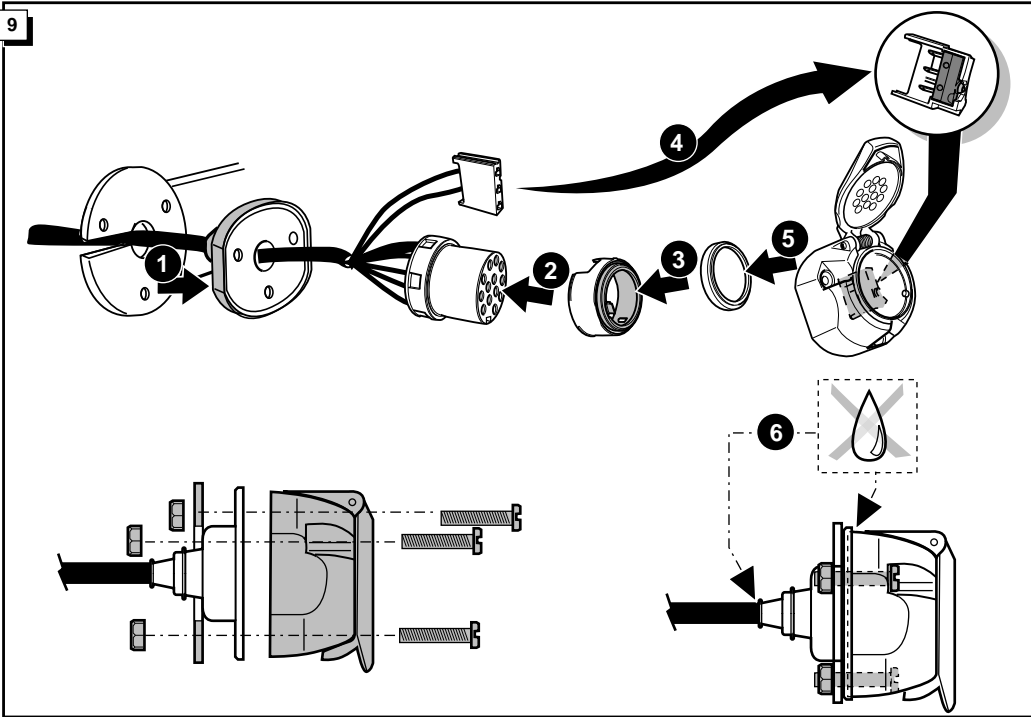


7



8

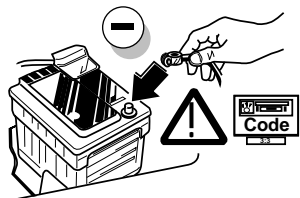




INFO Anschluß Steckdose / Connection de la prise / Socket connection / Contactdoos aansluiting

DIN/ISO 11446		(D)	(F)	(GB)	(NL)
	1/L	gelb	jaune	yellow	geel
	2	blau	bleu	blue	blauw
	2a	grau	gris	grey	grijs
	3/31	weiß	blanc	white	wit
	4/R	grün	vert	green	groen
	5/58-R	braun	marron	brown	bruin
	6/54	rot	rouge	red	rood
	7/58-L	schwarz	noir	black	zwart
	8	schwarz/rot	noir/rouge	black/red	zwart/rood
	9	braun/weiß	marron/blanc	brown/white	bruin/wit
	10	rot	rouge	red	rood
	11	weiß	blanc	white	wit
	12	rot/blau	rouge/bleu	red/blue	rood/blauw
	13	weiß	blanc	white	wit

23



24

! FUNKTIONEN KONTROLLIEREN !
 CONTRÔLER LES FONCTIONS !
 CHECK FUNCTIONS !
 CONTROLEER FUNCTIES !

INFO

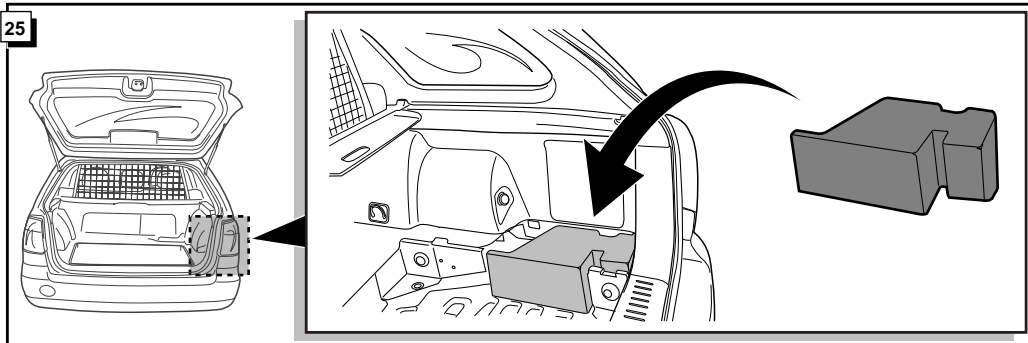
Dieses Fahrzeug ist mit einem akustischen Signal versehen, das bei angeschlossenem Anhänger die Wirkung der Blinkleuchten überprüft (3x21W).

Cette véhicule a un signal acoustique, qui contrôle le fonctionnement des clignotants (3x21W) quand la remorque est accouplée.

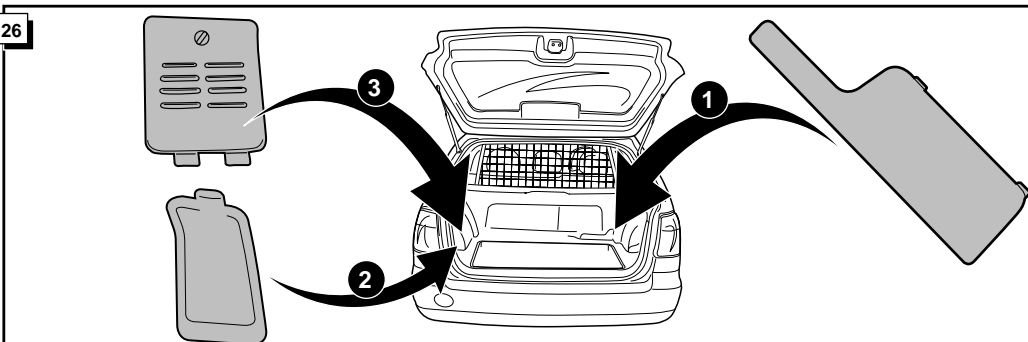
This vehicle is equipped with an acoustic signal that checks functioning of the direction indicator (3x21W) with the trailer connected.

Dit voertuig is uitgevoerd met een akoestisch signaal dat bij aangesloten aanhanger de werking van de knipperlichten controleert (3x21W).

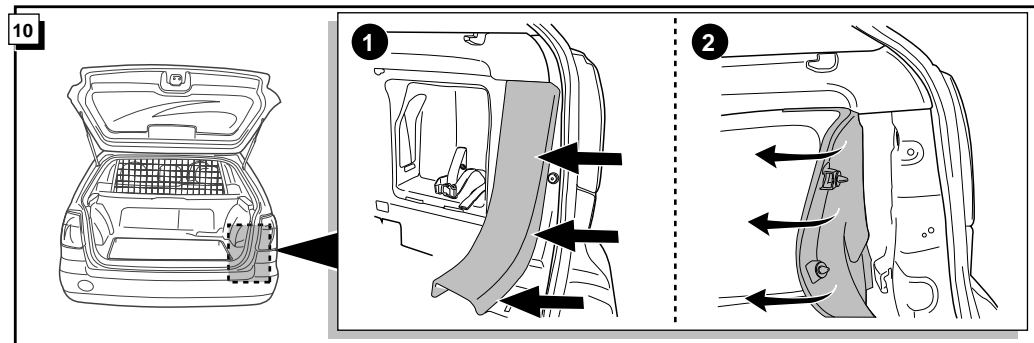
25



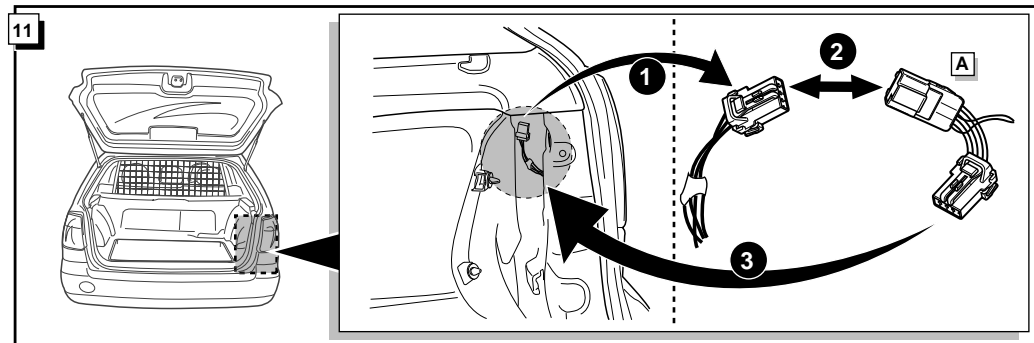
26



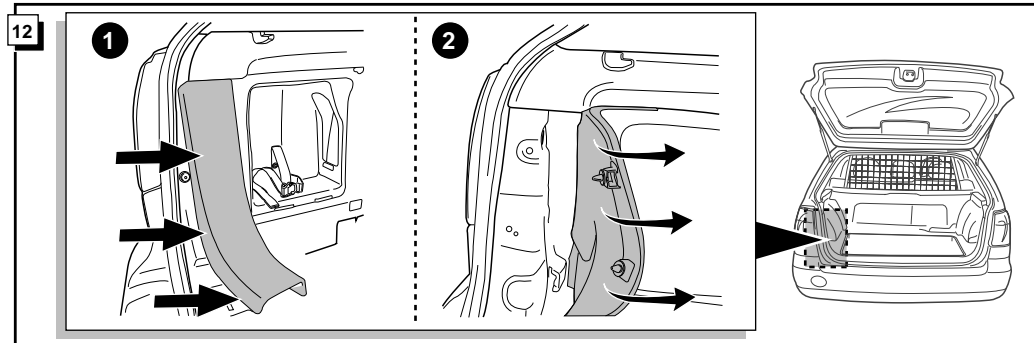
10



11



12



13

