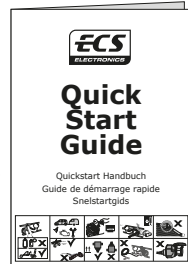
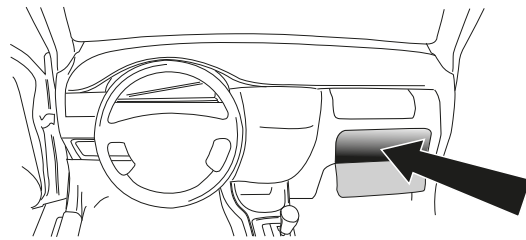


[www.ecs-electronics.com](http://www.ecs-electronics.com)



Installation Date:

Technician Name & Signature

Stamp:

.....

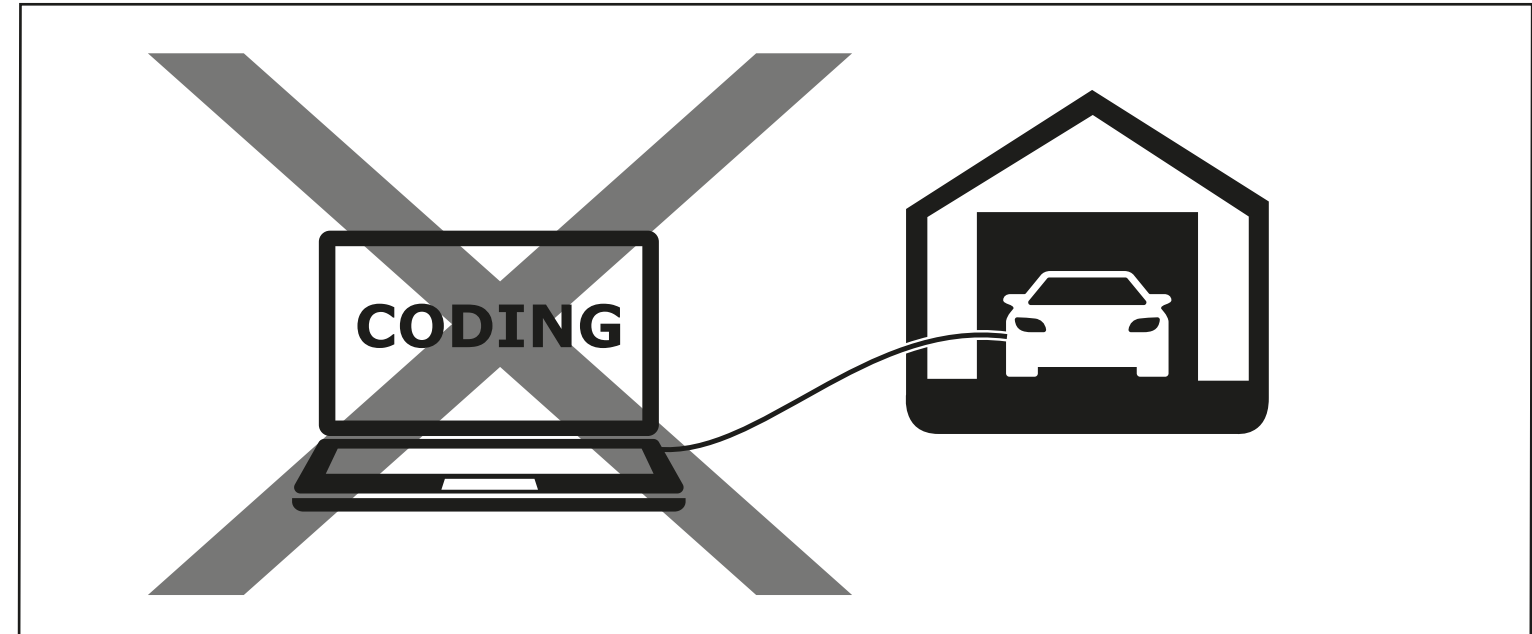
.....



# MT-131-BH Quick Start Guide

Quickstart Handbuch  
Guide de démarrage rapide  
Snelstartgids

**Mitsubishi L200 10/2015 >> 08/2019**  
**Fiat Fullback 07/2016 >>**



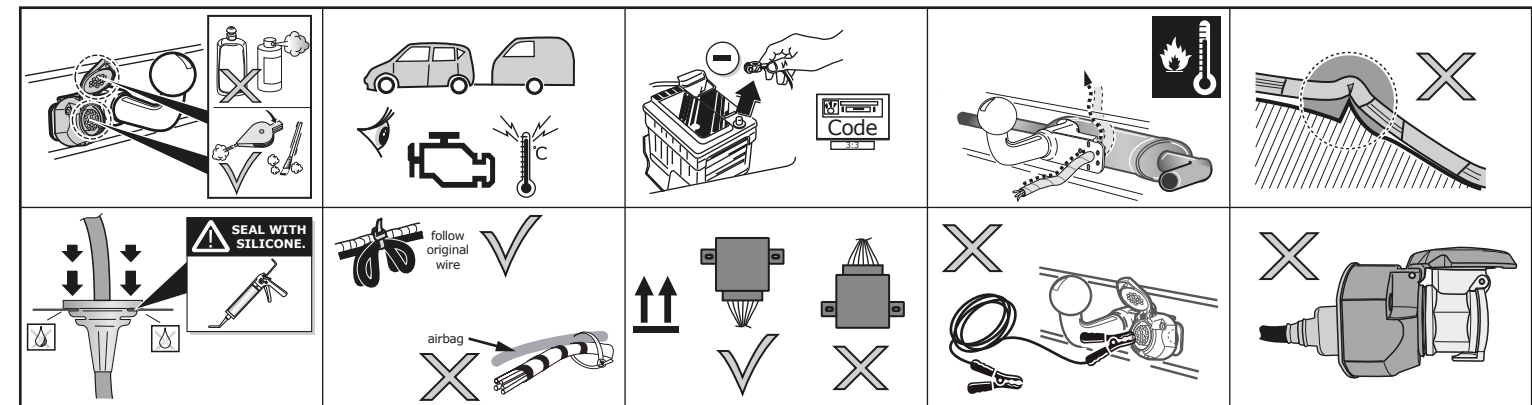
<b>C2</b>	Indicator lights control Blinklichter überwachtung Contrôle clignotant Knipperlicht bewaking	✓
<b>P</b>	Park Distance Control switch off Park Distance Control ausschaltung Park Distance Control élimination Park Distance Control uitschakeling	✓
<del>☼</del>	Fog lamp switch off Nebelleuchte ausschaltung Feu de brouillard élimination Mistlamp uitschakeling	✓
<b>STOP 54</b>	Brake lights control Bremsleuchten überwachtung Contrôle feux stop Remlicht bewaking	X
<b>CAN bus</b>		✓
		<b>&gt;1 Hrs</b>

**(GB)** We would expressly point out that assembly not carried out properly by a competent installer will result in cancellation of any right to damage compensation, in particular those arising by virtue of the product liability act. Contents of these kits and their fitting manuals are subject to alteration without notice, please ensure that these instructions are read and fully understood before commencing installation. Do not overload circuits; the maximum loads per connection are detailed in this manual. The following information must be reviewed before beginning the assembly. The installation instructions are to be thoroughly read. The installation should be carried out by qualified personnel with the relevant technical knowledge. The vehicle manufacturers' current technical notices and information on retrofitting must be followed. The removal and replacement instructions found in the current repair manuals must be followed. It must be ensured that the vehicle is technically suitable for the installation of a trailer hitch. The vehicle's fault memory must be read out. In the event of functional problems, troubleshooting must be limited to about 0.5 hours, contact the ECS Helpline.

**(DE)** Wir weisen ausdrücklich darauf hin, dass eine unsachgemäße und nicht in einer Fachwerkstatt durchgeführte Montage einen Verzicht auf Entschädigung jeglicher Art insbesondere bezüglich des Produkthaftpflichtrechts zur Folge hat. Technische Änderungen vorbehalten. Widerstand nur gemäß der Tabelle auf dem Anhänger verwenden. Vor Beginn der Montage sind folgende Hinweise zu beachten: Die Einbauleitung ist vollständig durchzulesen. Der Einbau sollte nur von Fachpersonal mit entsprechenden Fachkenntnissen durchgeführt werden. Es müssen aktuelle Hinweise und Informationen der Fahrzeughersteller zu Um- und Nachrüstungen beachtet werden. Die Aus- und Einbauschritte müssen anhand der aktuellen Reparaturleitfäden durchgeführt werden. Der Fehlerspeicher des Fahrzeuges ist auszulesen. Ggf. müssen für den Anhängerbetrieb zusätzliche Komponenten vom Hersteller eingebaut werden. Bei Funktionsproblemen ist die Fehlersuche auf ca. 0,5 Stunden zu begrenzen, kontaktieren Sie die ECS Helpline.

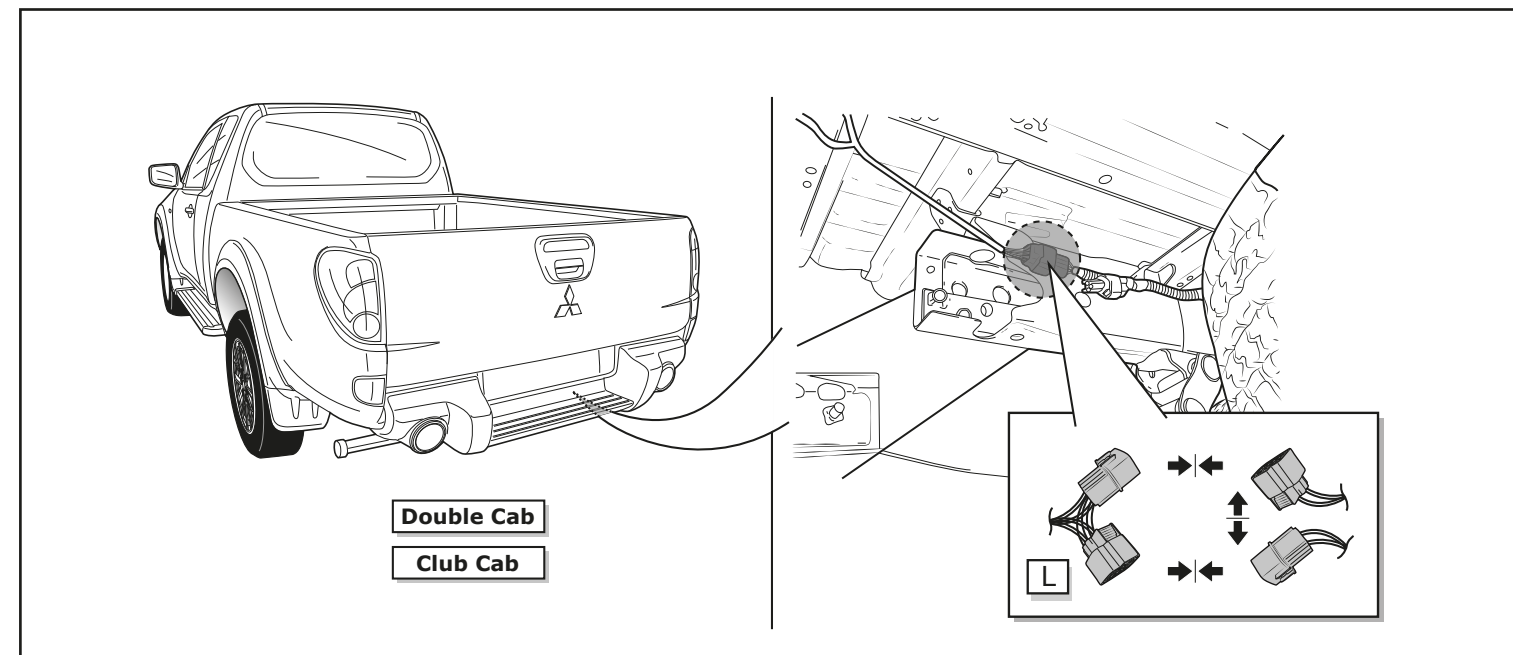
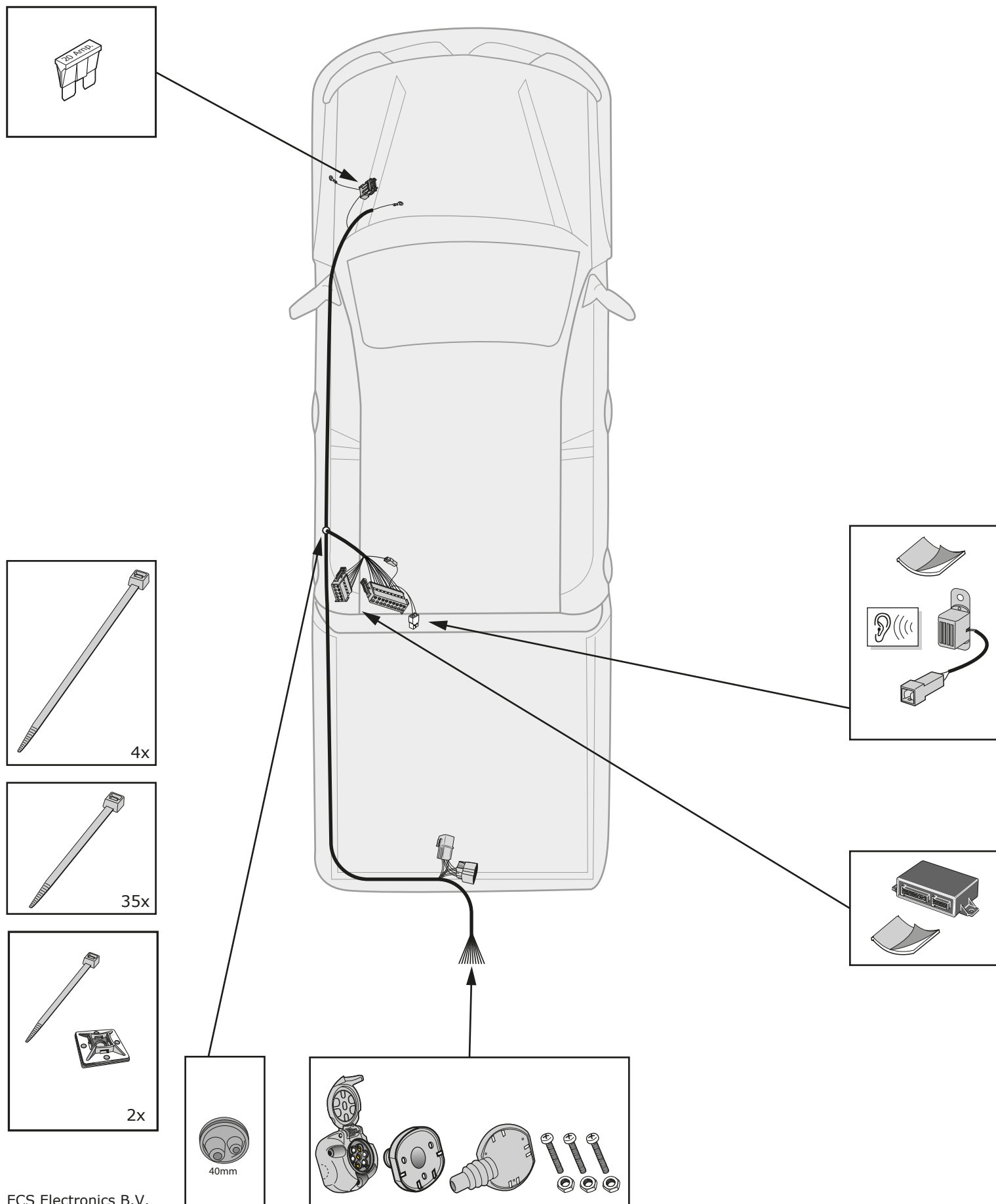
**(FR)** Il est expressément prévu qu' on ne saurait se prévaloir d'un quelconque préjudice contractuel ou réhibitoire si le montage avait été fait en dépit des dites instructions ou dans un garage ne disposant pas des équipements adéquats. Sous réserve de modifications techniques. Ne excédez pas la charge maximale, indiquée dans le tableau. Avant de procéder au montage, respecter les instructions suivantes : Lire impérativement l'instruction d'installation intégralement. L'installation doit être réalisée exclusivement par un personnel spécialisé disposant des connaissances professionnelles adéquates. Les instructions et les informations actuelles du constructeur automobile pour la transformation et le rééquipement doivent être respectées. Les phases de démontage et de montage doivent être réalisées au moyen des guides de réparation en vigueur actuellement. Il faut s'assurer que le véhicule est techniquement approprié à l'usage d'un dispositif d'attelage de remorque. L'unité de stockage des erreurs doit être consultée. S'il y a des problèmes de fonctionnement, limiter la recherche de défauts à env. 30 minutes et contacter l'Aide en ligne E CS Helpline.

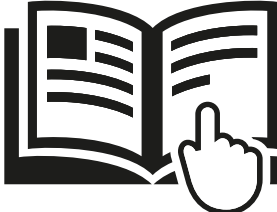
**(NL)** Wij wijzen er met nadruk op, dat ondeskundige en niet door een vakkundige werkplaats uitgevoerde montage tot gevolg heeft dat daardoor ieder recht op schadevergoeding, ook op wettelijke aansprakelijkheid inzake producten, vervalt. Technische wijzigingen aansluitabel op het getrokken voertuig. Vóór begin van de montage moeten de volgende aanwijzingen in acht genomen worden: De inbouw aanwijzing moet helemaal doorgelezen worden. De inbouw mag alleen van vakpersoneel met desbetreffende vakkenissen uitgevoerd worden. Er moeten de actuele aanwijzingen en informatie van de voertuigproducent over ombouwingen en toerusting in acht genomen worden. De uit- en inbouwstappen moeten aan de hand van de actuele reparatieleidraad uitgevoerd worden. Er moet verzekerd zijn, dat het voertuig technisch voor het bedrijf van een aanhangwagenkoppeling geschikt is. Het foutgeheugen van het voertuig moet worden uitgelezen. Bij werkingsproblemen moet de foutcontrole tot ca. 0,5 uur beperkt worden; neem contact op met de ECS Helpline.



	RD	YE	OG	VT	GY	BU	BN	GN	WH	PE	PI	BK	LG	DG	LB	DB	NL	BG
<b>EN</b>	Red	Yellow	Orange	Violet	Grey	Blue	Brown	Green	White	Purple	Pink	Black	Light green	Dark green	Light blue	Dark blue	Natural colour	Beige
<b>DE</b>	Rot	Gelb	Orange	Violett	Grau	Blau	Braun	Grün	Weiß	Violett	Rosa	Schwarz	Hellgrün	Dunkelgrün	Hellblau	Dunkelblau	Naturfarben	Beige
<b>FR</b>	Rouge	Jaune	Orange	Violet	Gris	Blue	Marron	Vert	Blanc	Violet	Rose	Noir	Vert clair	Vert foncé	Bleu clair	Bleu foncé	Nature	Beige
<b>NL</b>	Rood	Geel	Oranje	Violet	Grijs	Blauw	Bruin	Groen	Wit	Paars	Rose	Zwart	Lichtgroen	Donkergroen	Lichtblauw	Donkerblauw	Naturel	Beige

	↶	↷	↶↷	⊥ 1-8	↷	☀	STOP	☀	Reverse	15 Amp +30	15 Amp +15	⊥ 10	—	⊥ 9
7 PIN	1/L	2/54g	8	3/31	4/R	5/58-R	6/54	7/58-L	X	X	X	X	X	X
13 PIN	1/L	2/54g	2a	3/31	4/R	5/58-R	6/54	7/58-L	8	9	10	11	12	13
Pmax	21W	21W	X	X	21W	42W	3x21W	42W	21W	180W/15Amp	180W/15Amp			
ISO	YE	BU	GY	WH	GN	BN	RD	BK	BK/RD	BN/WH	RD	WH	RD/BU	WH
VAG	BK/WH	BU	GY	BN	GN/BK	GY/RD	BK/RD	GY/BK	BK	RD	YE	BN	RD/BU	BN




 For full installation instructions please visit our website: [www.ecs-electronics.com](http://www.ecs-electronics.com)  
 Für die vollständige Einbauanleitung weisen wir Sie auf unsere webiste hin: [www.ecs-electronics.com](http://www.ecs-electronics.com)  
 Voor de volledige inbouw instructie verwijzen wij u naar onze website: [www.ecs-electronics.com](http://www.ecs-electronics.com)  
 Pour les instructions d'installation complètes consulter notre site internet: [www.ecs-electronics.com](http://www.ecs-electronics.com)