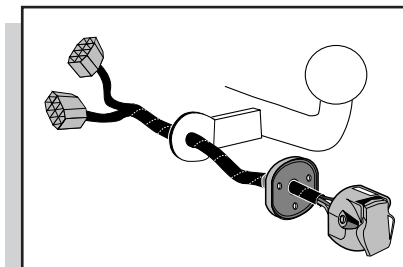


Einbauanleitung Elektrosatz
Anhängervorrichtung mit 12-N Steckdose
lt. DIN/ISO Norm 1724

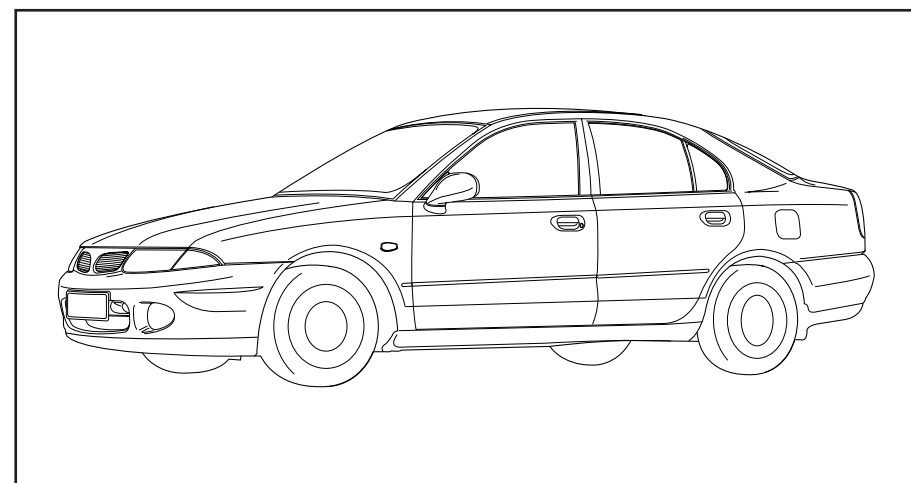
Instructions de montage du faisceau
électrique pour crochet d'attelage
conforme à la norme
DIN/ISO 1724 prise 12-N

Fitting instructions electric wiringkit
towbar with 12-N socket up to
DIN/ISO norm 1724

Montage-handleiding elektrokabelset voor
trekhaak met 12-N contactdoos
vlgs. DIN/ISO norm 1724



MITSUBISHI CARISMA HB 1995- / SEDAN 1996-



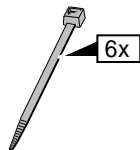
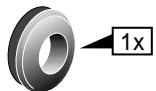
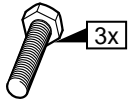
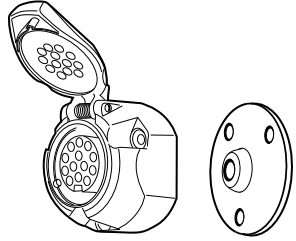
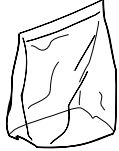
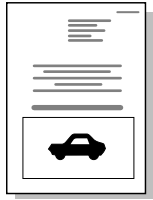
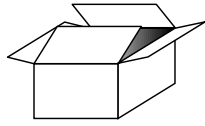
Bestel Nr.: MIT-083-B

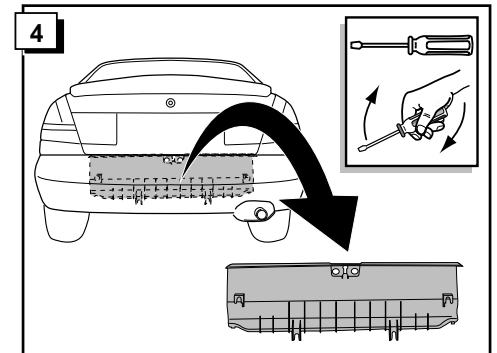
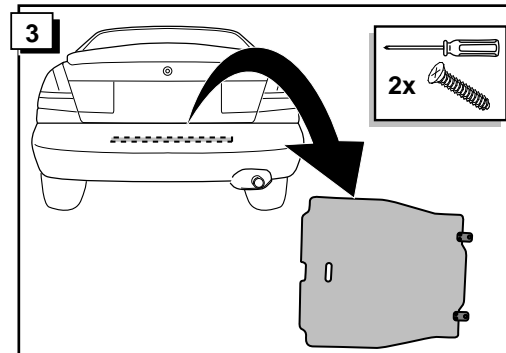
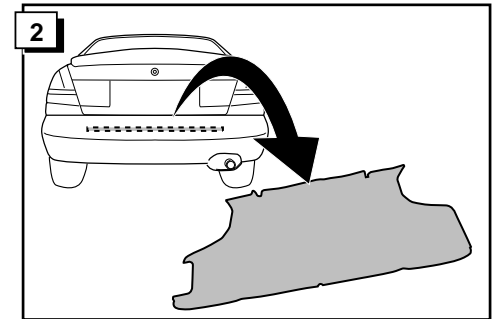
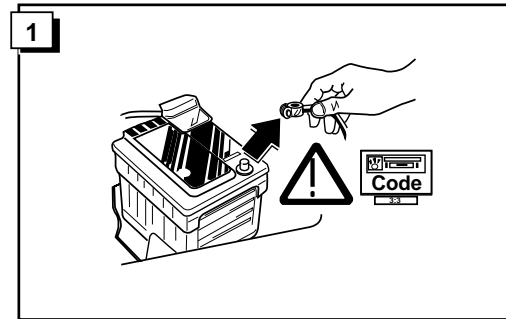
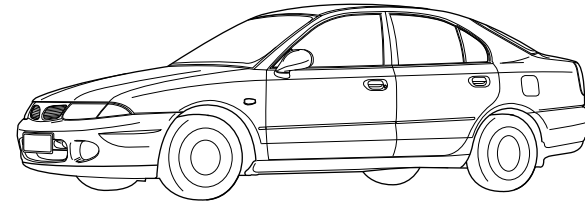
* Teilliste

* Liste de pieces

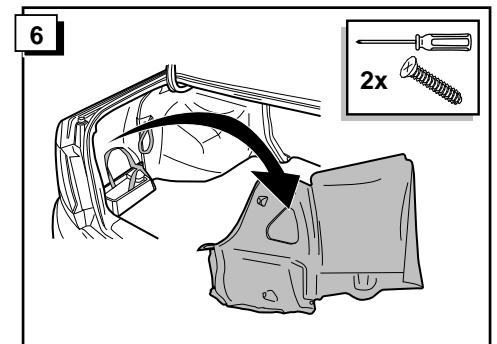
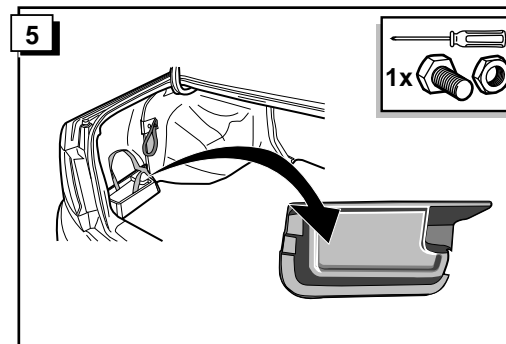
* Part list

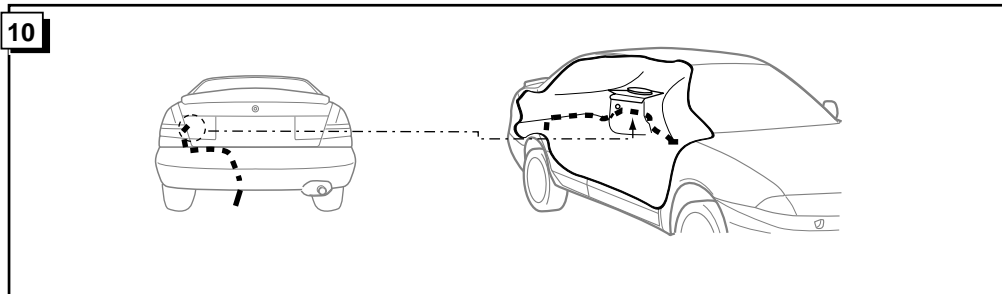
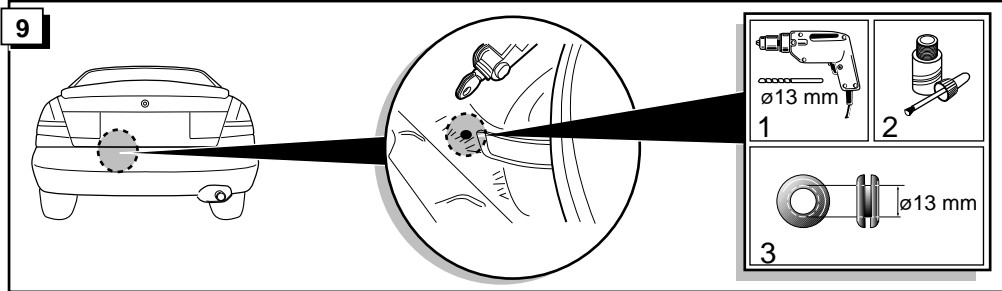
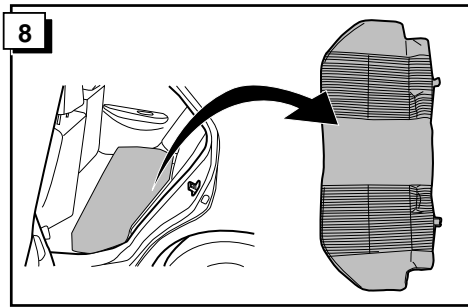
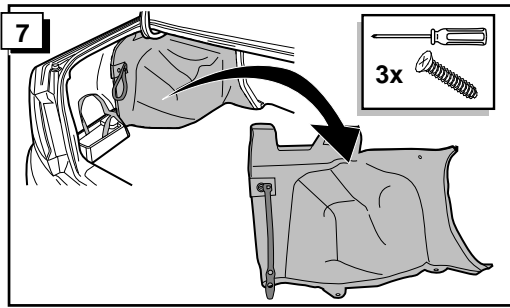
* Onderdelenlijst



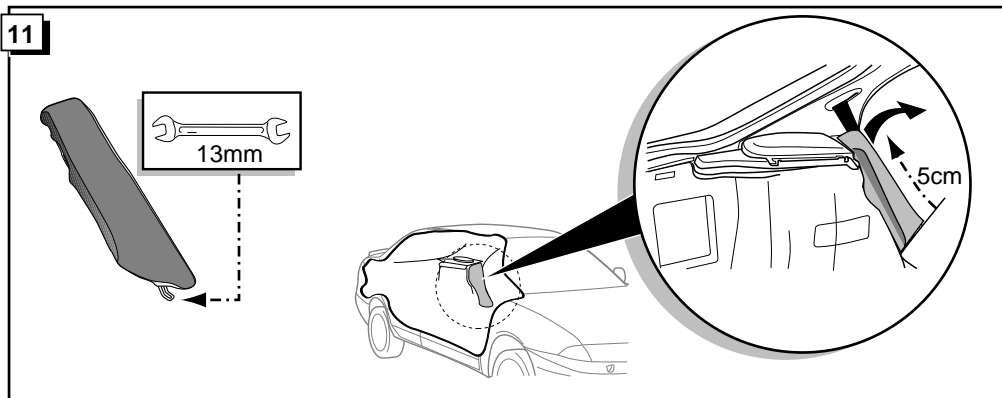


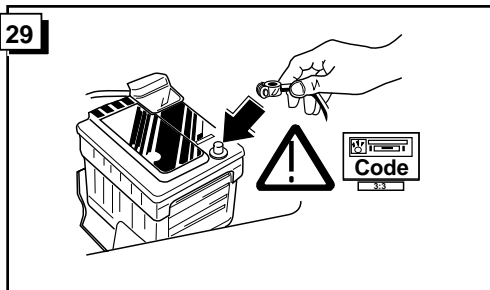
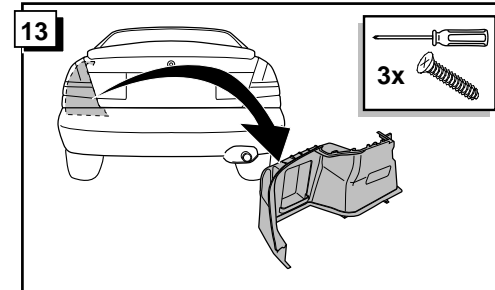
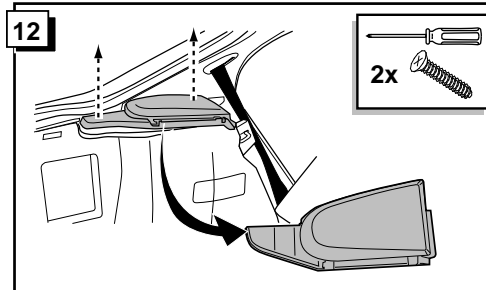
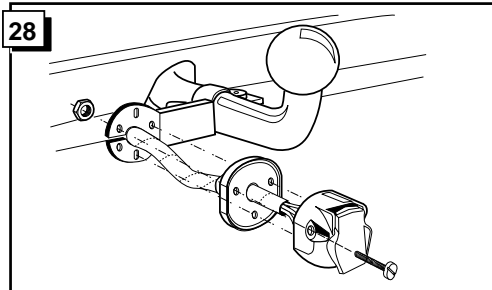
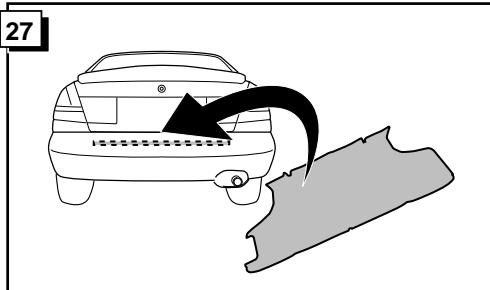
SEDAN





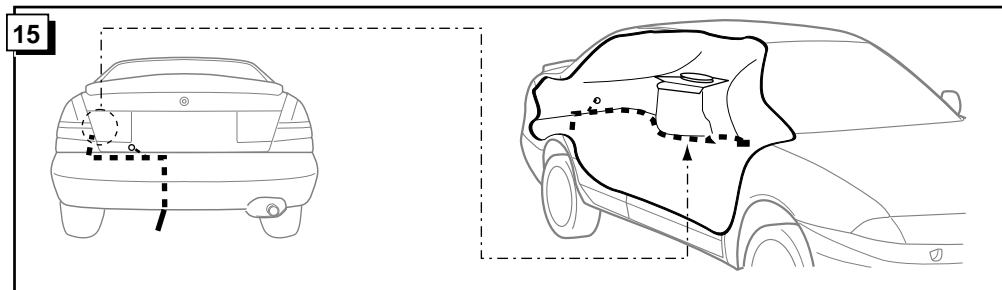
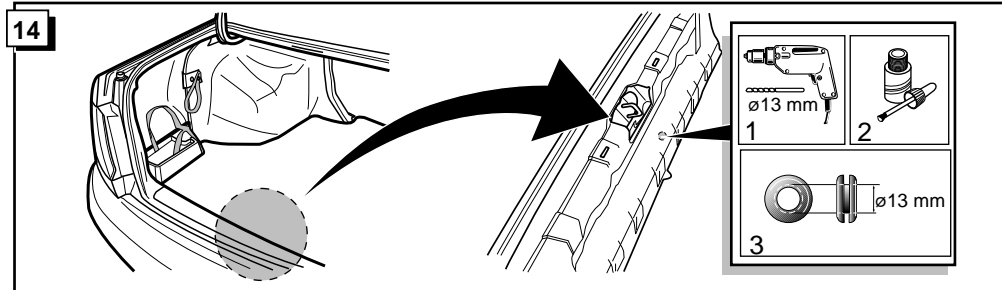
HATCHBACK



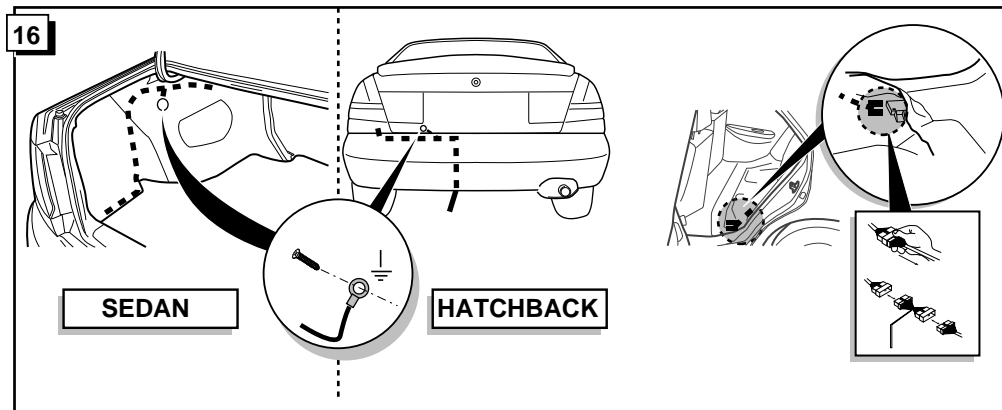


30

**! CHECK FUNCTIONS !
 FUNKTIONEN KONTROLIEREN !
 CONTRÔLER LES FONCTIONS !
 CONTROLEER FUNCTIES !**



SEDAN & HATCHBACK



17

KNIPPERLICHT LINKS
L.H. INDICATOR
BLINKER LINKS
CLIGNOTANT GAUCHE

REMLICHTEN
BRAKELICHTS
BREMSLEUCHE
FEUX DE STOP

MASSA
EARTH
MASSE
MASSE

1

2

3

4

5

6

7

8

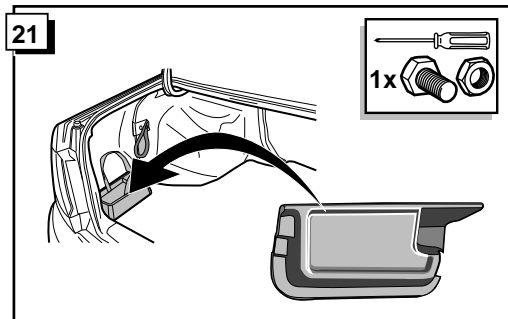
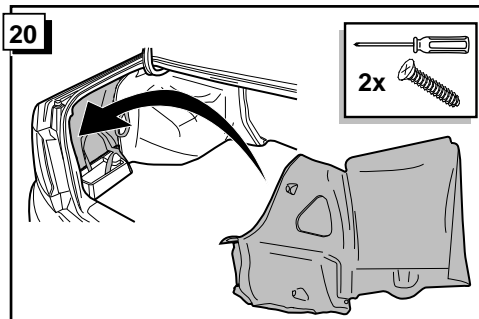
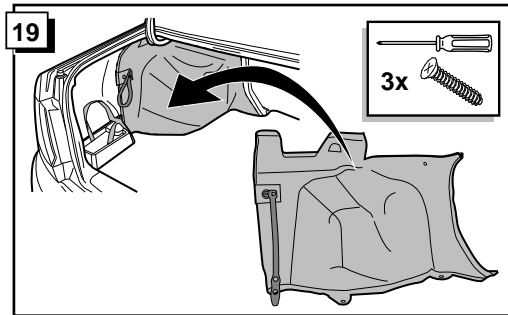
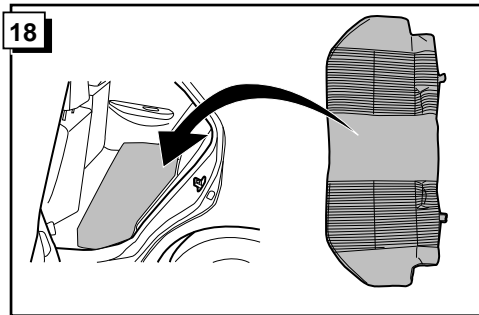
KNIPPERLICHT RECHTS
R.H. INDICATOR
BLINKER RECHTS
CLIGNOTANT DROIT

ACHTERLICHT LINKS
L.H. REARLIGHT
SCHLUßLEUCHE LINKS
FEU ARRIERE GAUCHE

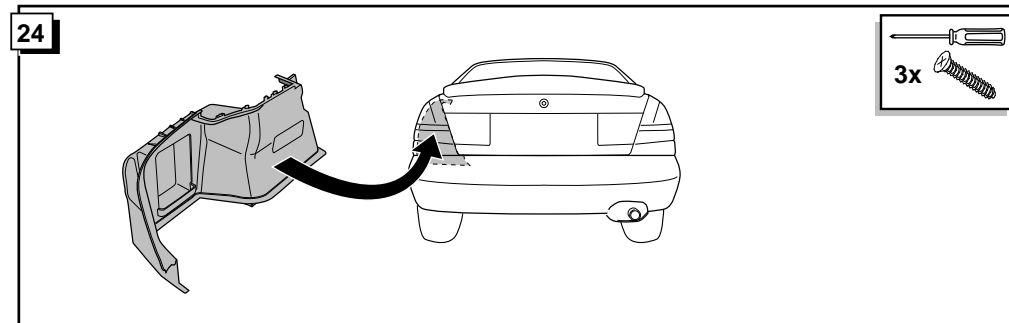
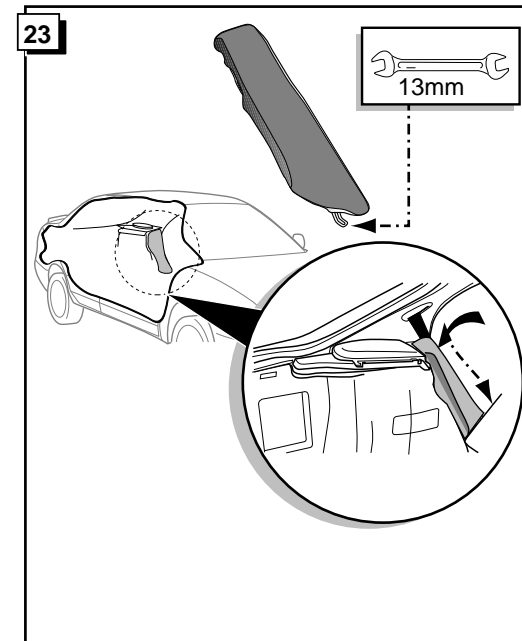
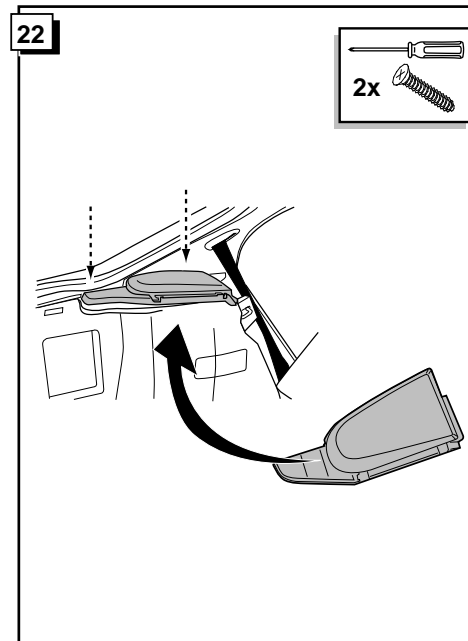
ACHTERLICHT RECHTS
R.H. REARLIGHT
SCHLUßLEUCHE RECHTS
FEU ARRIERE DROIT

	NL	GB	D	FR
1 = L	GEEL	YELLOW	GELB	JAUNE
2 = 54-G	BLAUW	BLUE	BLAU	BLEU
3 = 31	WIT	WHITE	WEIß	BLANC
4 = R	GROEN	GREEN	GRÜN	VERT
5 = 58-R	BRUIN	BROWN	BRAUN	MARRON
6 = 54	ROOD	RED	ROT	ROUGE
7 = 58-L	ZWART	BLACK	SCHWARZ	NOIR
8 = 58-B	GRIJS	GREY	GRAU	GRIS

SEDAN



HATCHBACK



SEDAN & HATCHBACK

