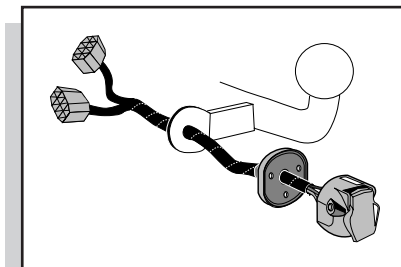


Montage-handleiding elektrokabelset voor
trekhaak met 13-P contactdoos
vlgs. DIN/ISO norm 11446

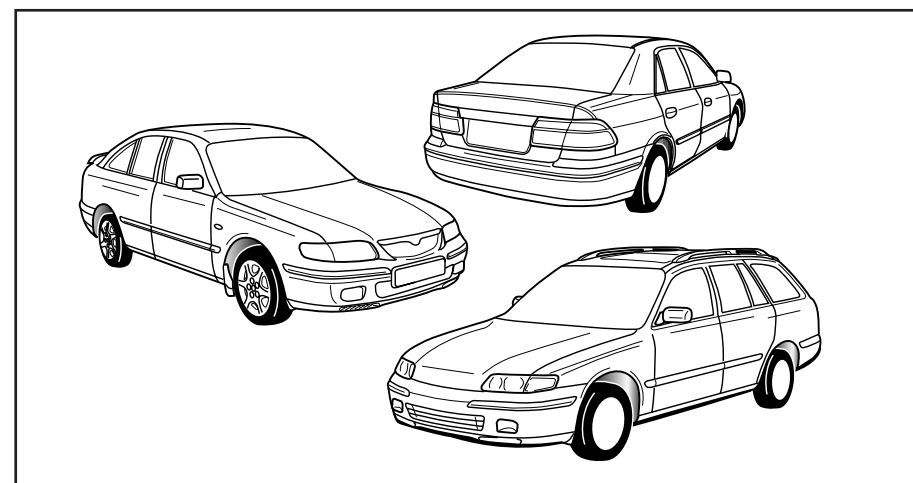
Fitting instructions electric wiringkit
towbar with 13-P socket up to
DIN/ISO norm 11446

Einbauanleitung Elektrosatz
Anhängervorrichtung mit 13-P Steckdose
lt. DIN/ISO Norm 11446

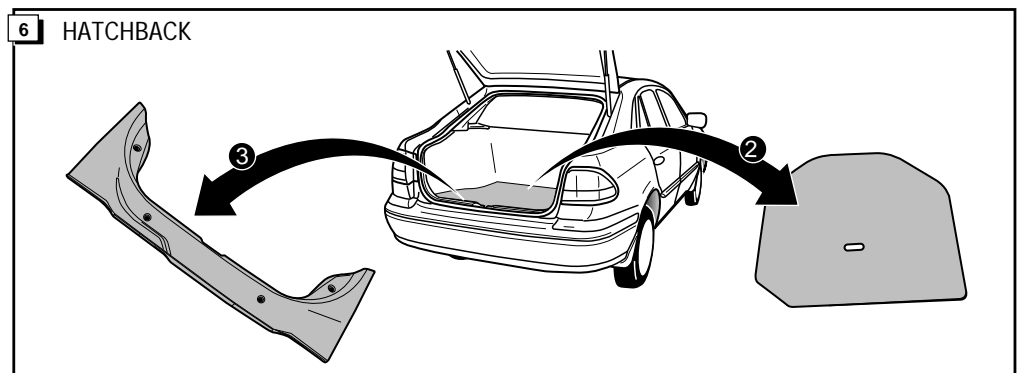
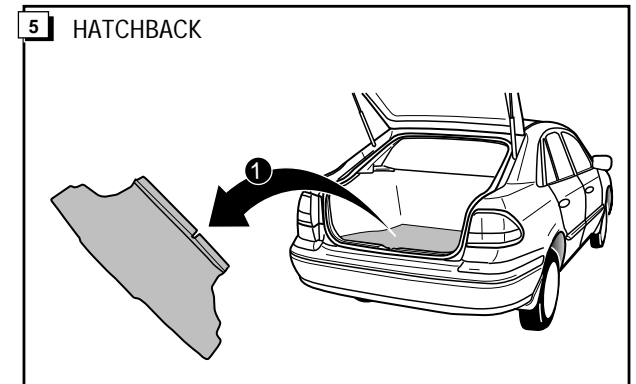
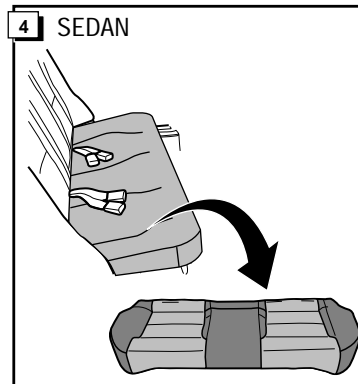
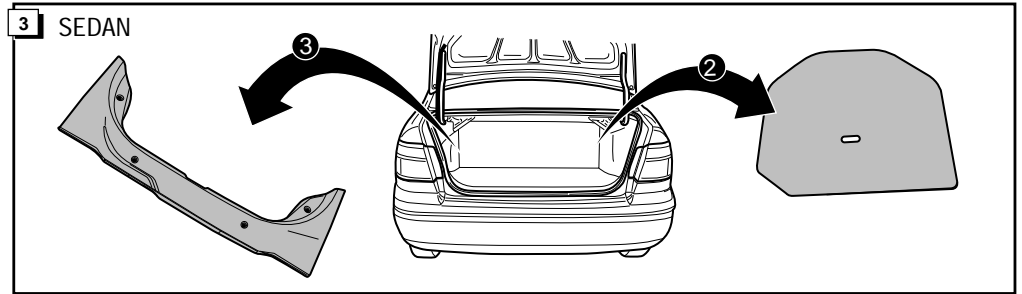
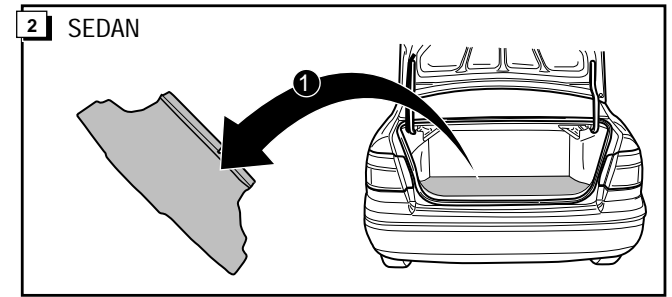
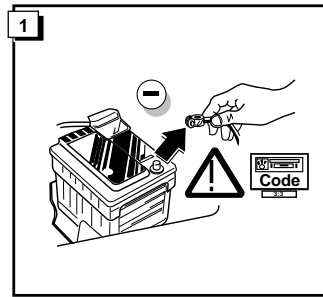
Instructions de montage du faisceau
électrique pour crochet d'attelage
conforme à la norme DIN/ISO 11446
prise 13-P

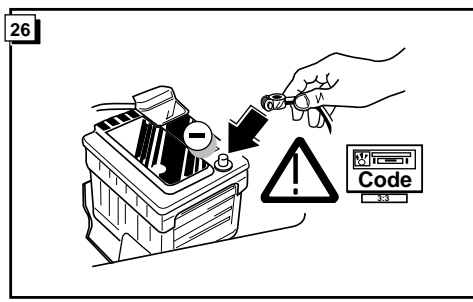
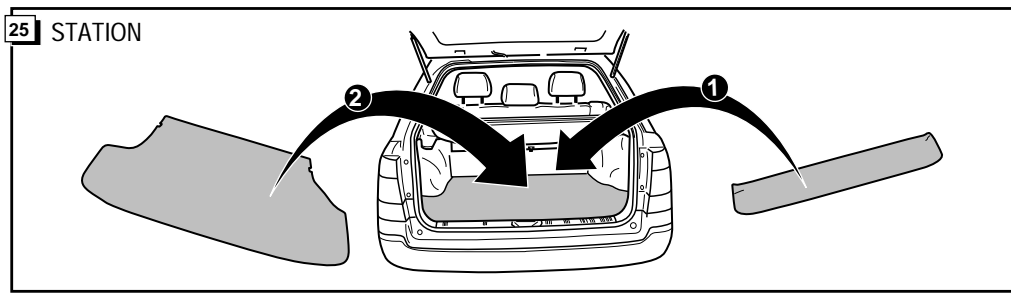
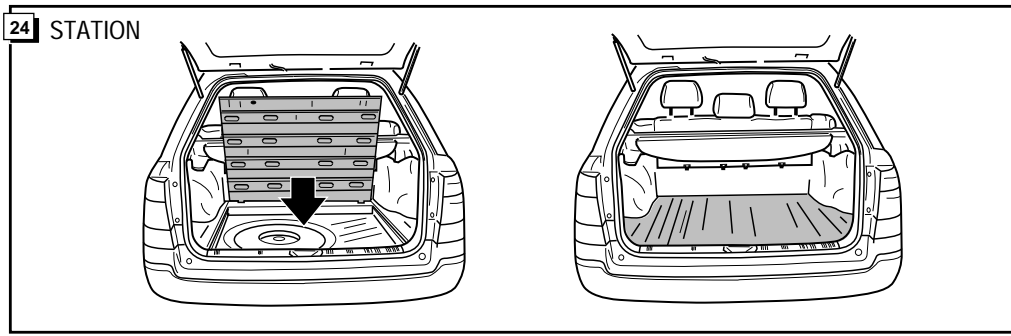
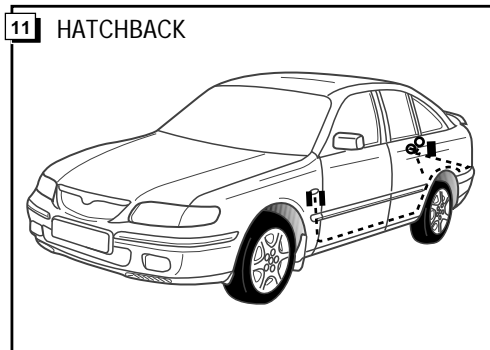
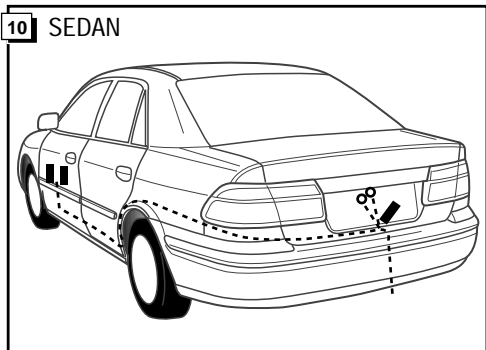
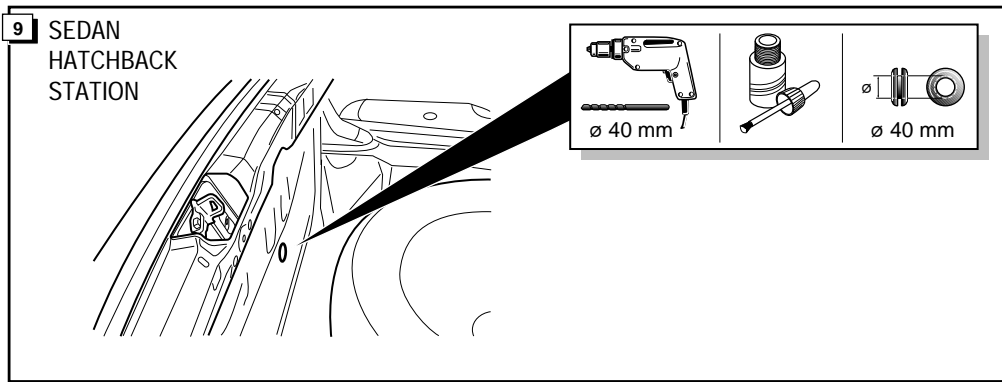
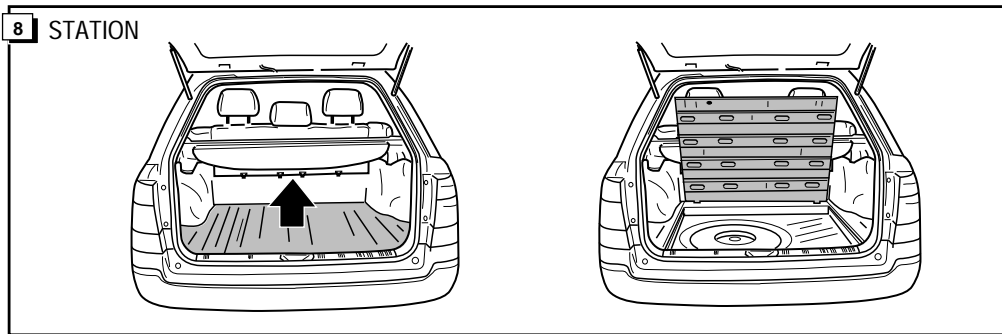
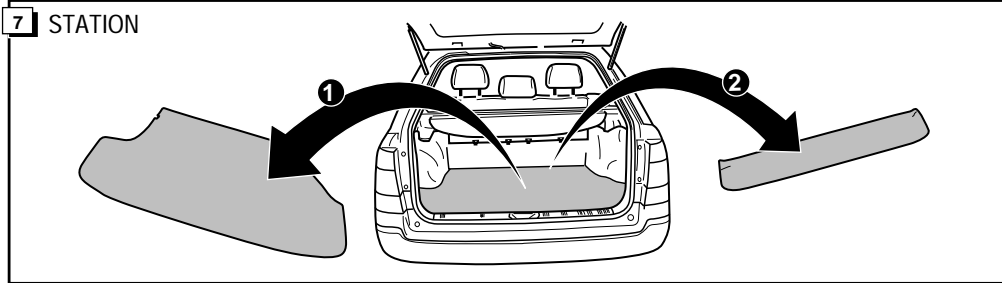


MAZDA 626 Sedan/Hatchback/Station 1997-



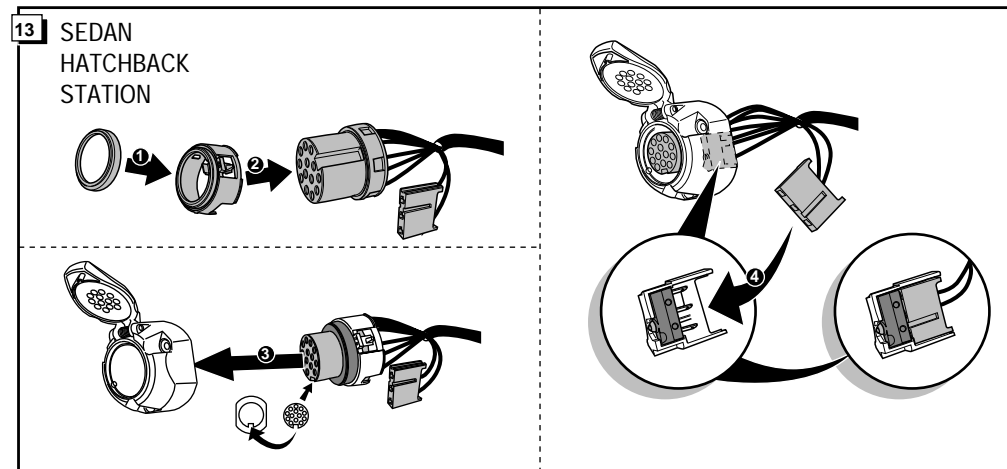
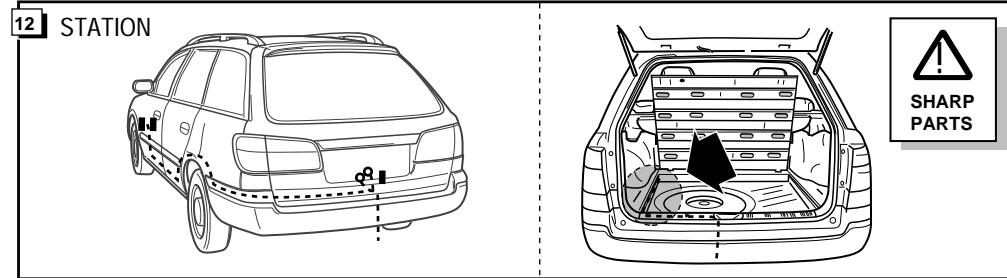
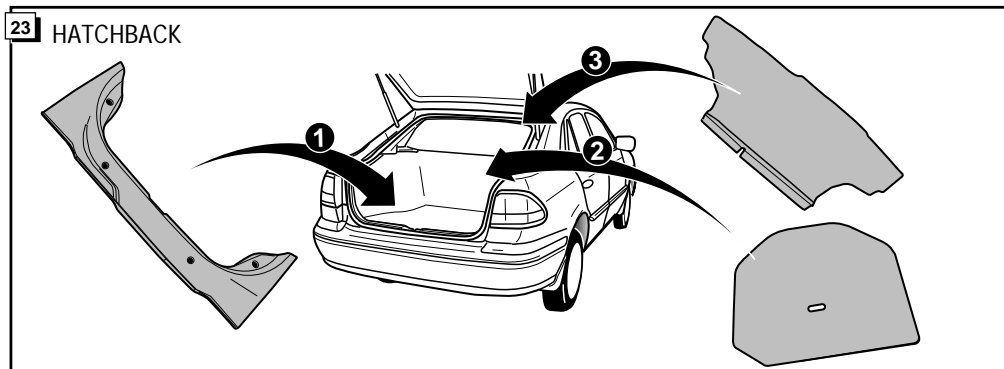
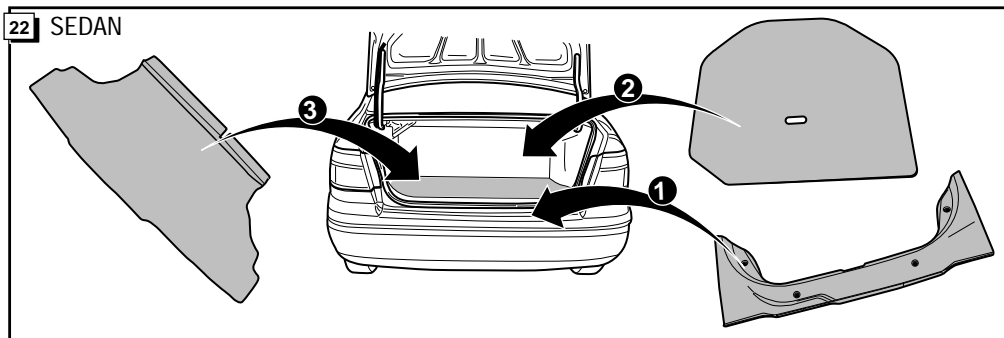
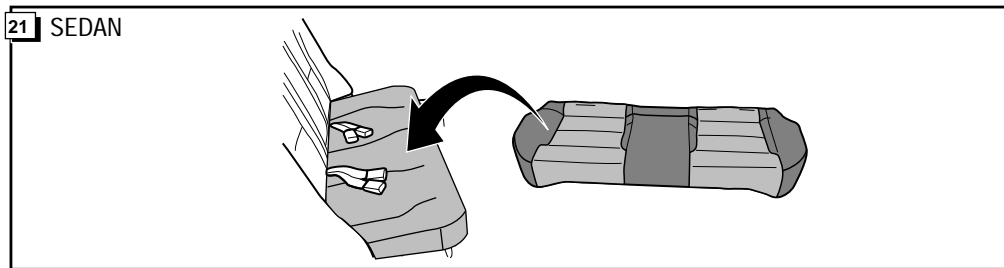
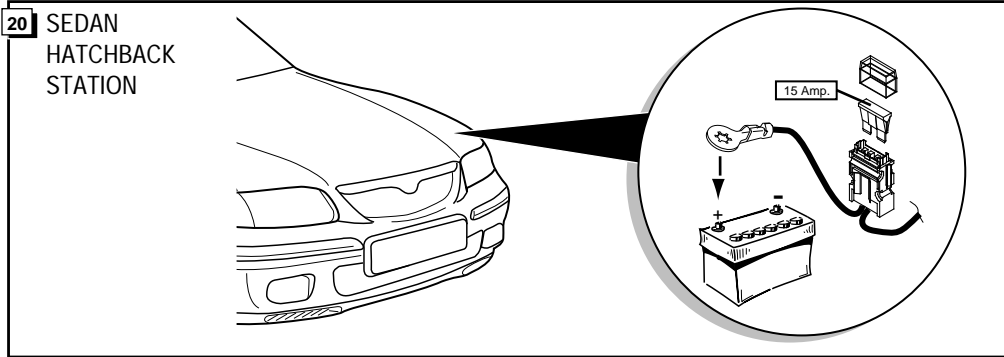
Bestel Nr.: MAZ-849-B





27

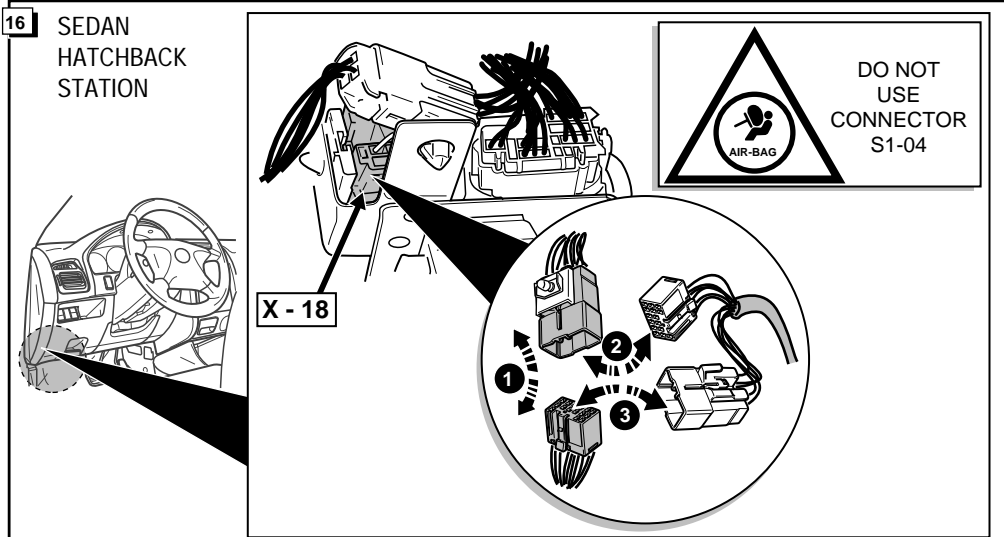
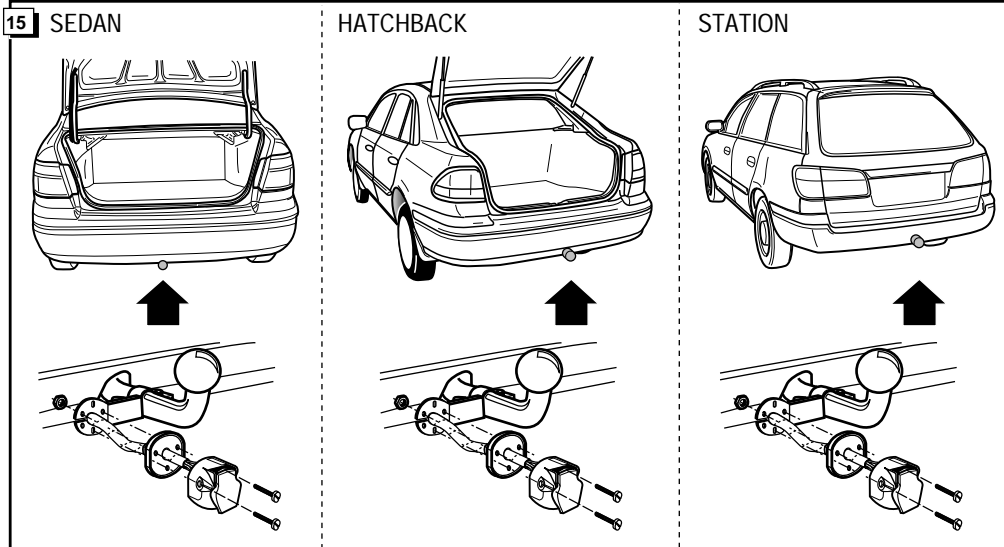
! **CONTROLEER FUNCTIES !**
! **CHECK FUNCTIONS !**
! **FUNKTIONEN KONTROLIEREN !**
! **CONTRÔLER LES FONCTIONS !**



14

	NL	GB	D	F
1/L	GEEL	YELLOW	GELB	JAUNE
2	BLAUW	BLUE	BLAU	BLEU
2a	GRIJS	GREY	GRAU	GRIS
3/31	WIT	WHITE	WEIß	BLANC
4/R	GROEN	GREEN	GRÜN	VERT
5/58-R	ZWART	BLACK	SCHWARZ	NOIR
6/54	ROOD	RED	ROT	ROUGE
7/58-L	ZWART	BLACK	SCHWARZ	NOIR
8	ZW/RD	BL/RD	SCHW/RT	NO/RO
9	BR/WI	BR/WHI	BR/WE	MAR/BLA
10				
11				
12				
13	WIT	WHITE	WEIß	BLANC

BLACK JUMPER WIRE



X-18 FRONT(F) - INTERIOR (IN)

(F)					(IN)						
*	*			R	*			*	(R/G)		
(R/G)	<L/W>				*			<L/W>	(R/G)		
*	*	L/Y	G/W	Y/R	R/B	*	Y/R	G/W	L/Y	<R/L>	P
(P)	<R/L>					*	*	G/B	G/Y	LG/B	*
*	LG/B	G/Y	G/B	GY/B	Y/G						
*	[LG/R]										

[] WITH RUNNING LIGHT SYSTEM, <> 5HB, () WITH THEFT-DETERRENT SYSTEM

