

**Instructions de montage du faisceau  
électrique pour crochet d'attelage  
conforme à la norme  
DIN/ISO 1724 prise 12-N**

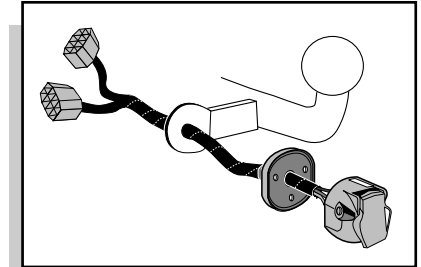
**Fitting instructions electric wiringkit  
towbar with 12-N socket up to  
DIN/ISO norm 1724**

**Montage-handleiding elektrokabelset voor  
trekhaak met 12-N contactdoos  
vlg. DIN/ISO norm 1724**

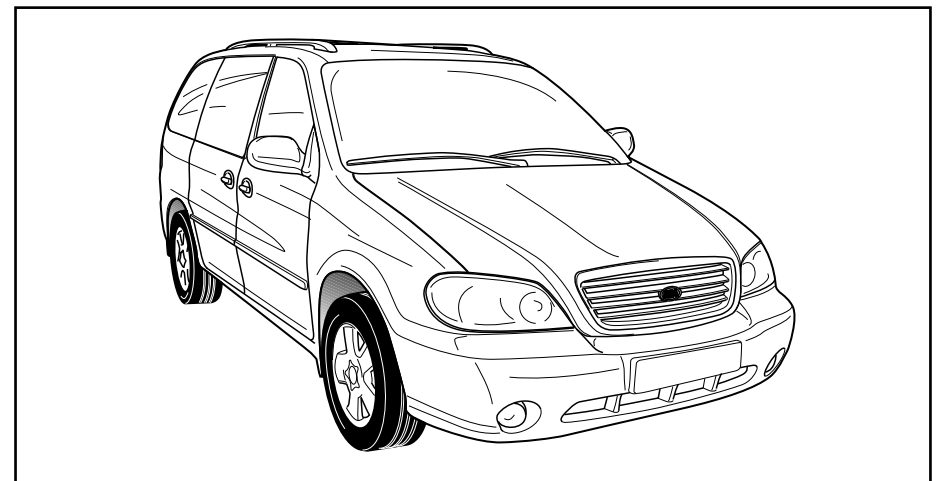
**Instrucciones de montaje de juego de cables  
eléctricos para gancho de remolque con caja de  
conexiones 12-N según norma DIN/ISO 1724**

**Istruzioni di montaggio di set di cavi elettrici per  
gancio da traino con zoccolo a 12-N conforme alla  
norma DIN/ISO 1724**

**Monteringsanvisningar elkabelsats för dragkrok  
med 12-N kontaktdosa enligt DIN/ISO norm 1724**



**KIA CARNIVAL 1999- / -2002  
KIA CARNIVAL 2004-**



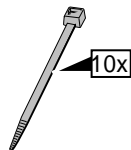
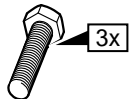
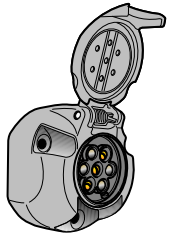
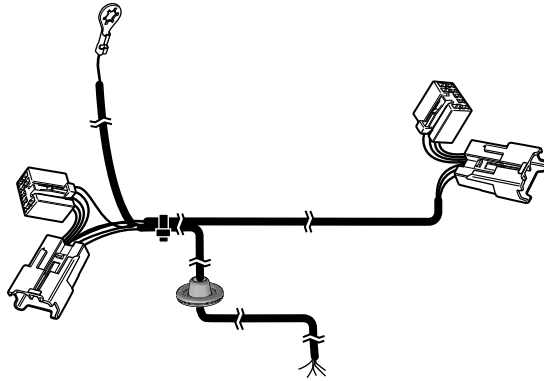
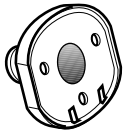
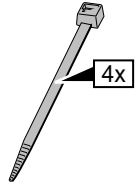
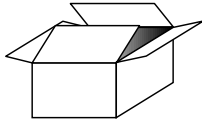
Bestel Nr.: KI-027-BB

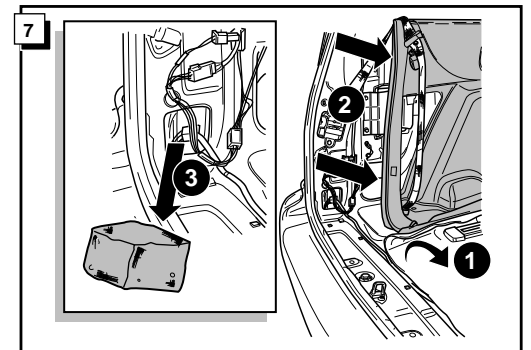
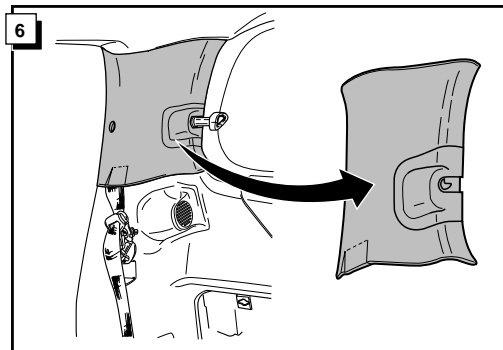
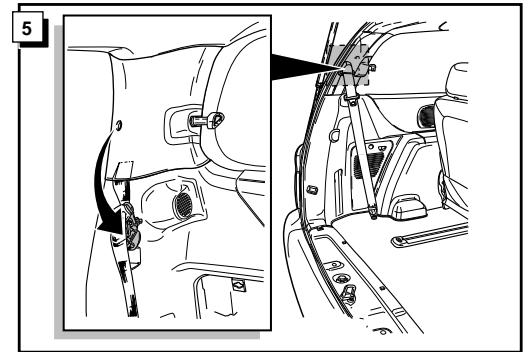
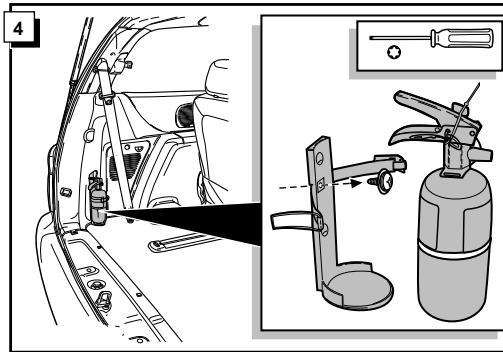
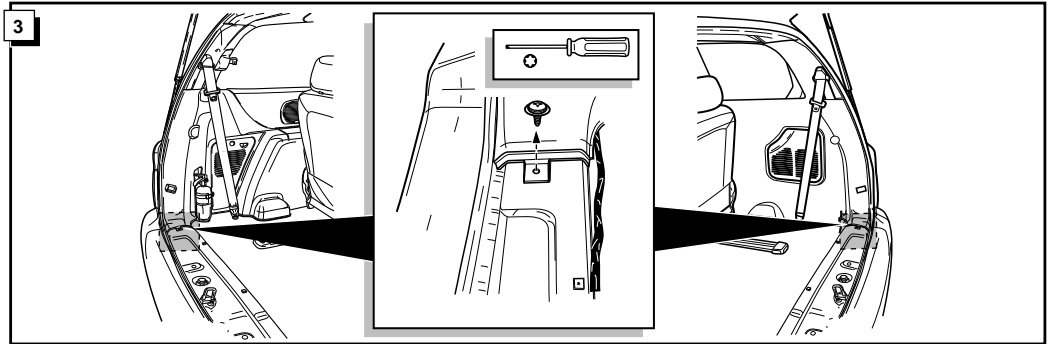
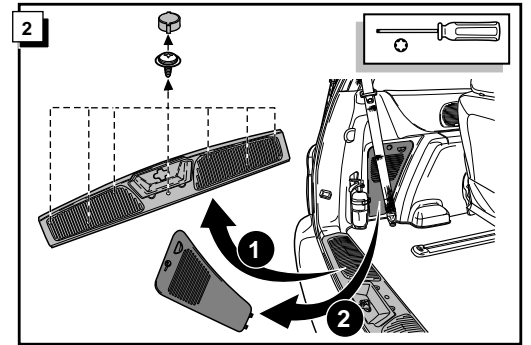
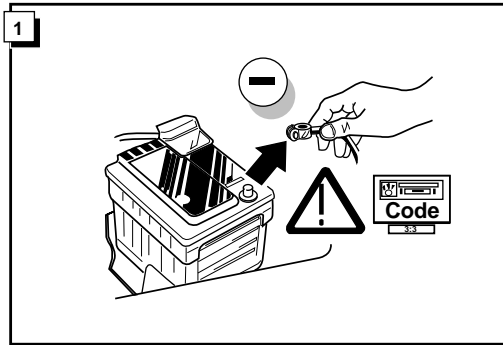
\* Teilliste

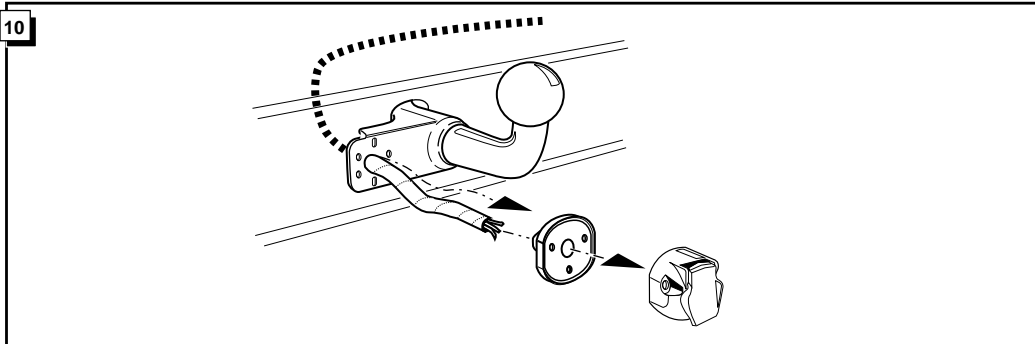
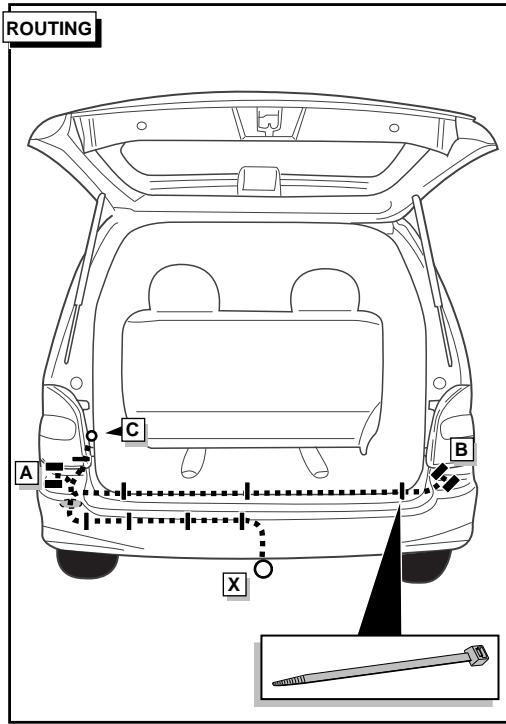
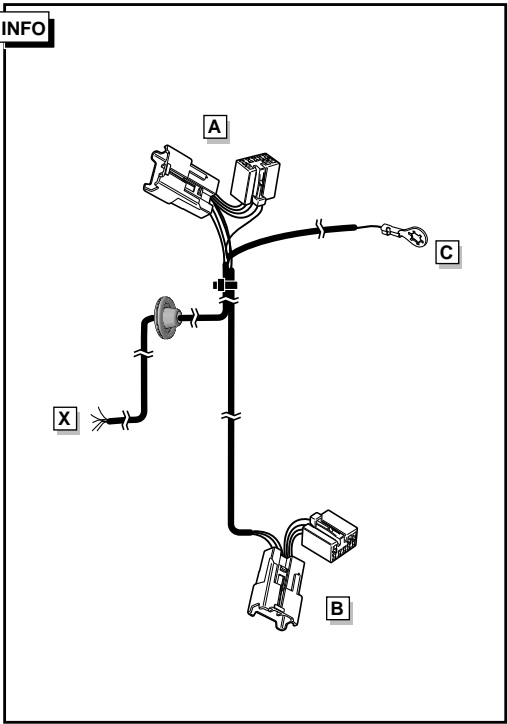
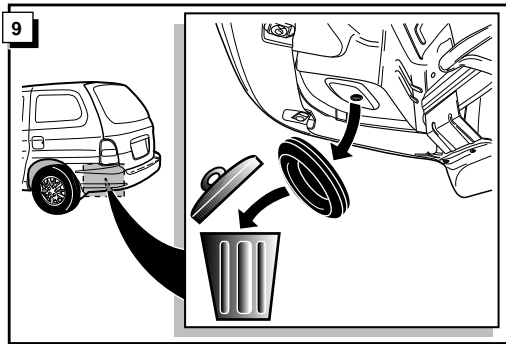
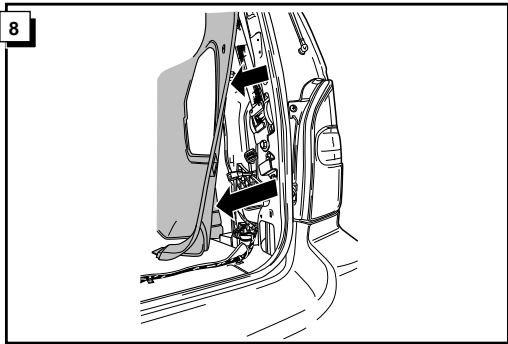
\* Liste de pieces

\* Part list

\* Onderdelenlijst





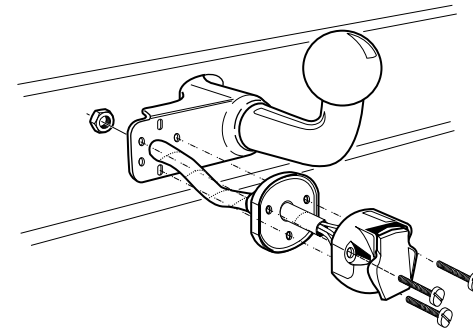


**INFO**

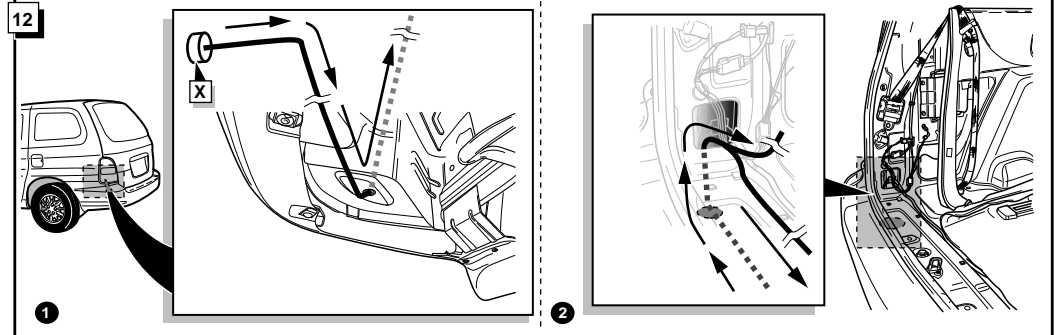
**Anschluß Steckdose / Connection de la prise / Socket connection / Contactdoos aansluiting  
Conexión de la caja de enchufe / Allaccio zoccolo / Anslutning kontaktbosa**

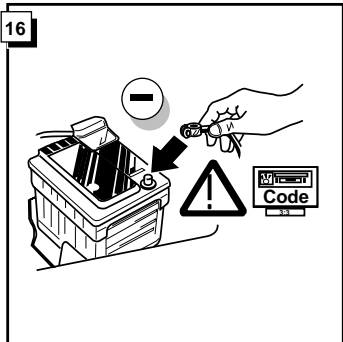
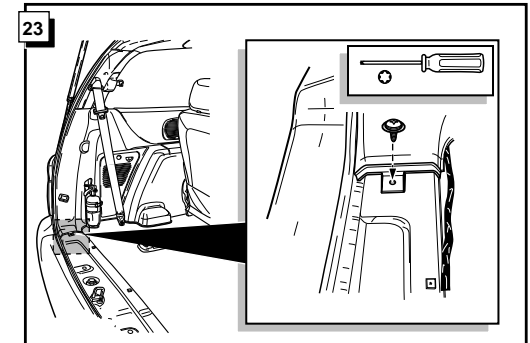
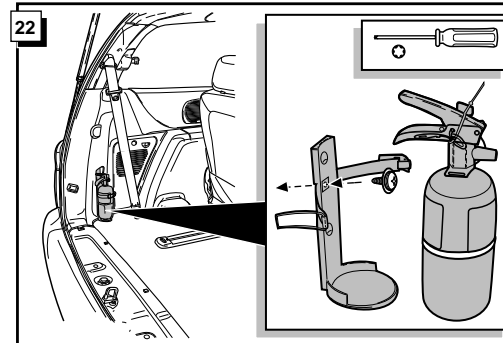
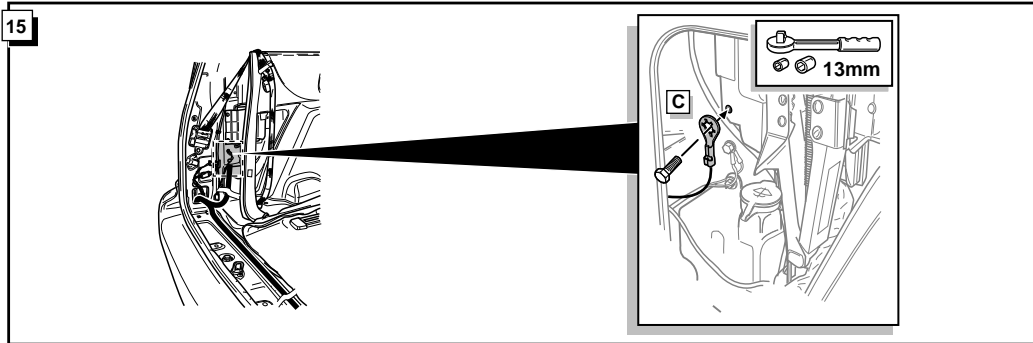
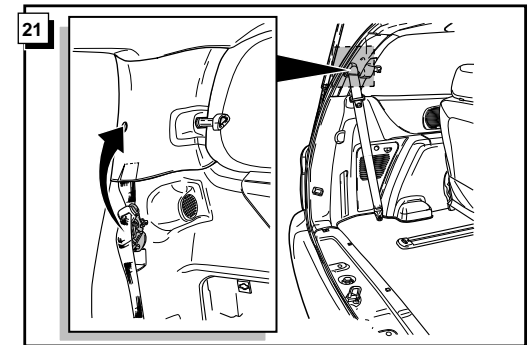
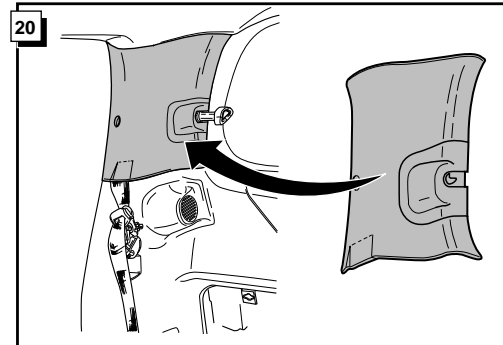
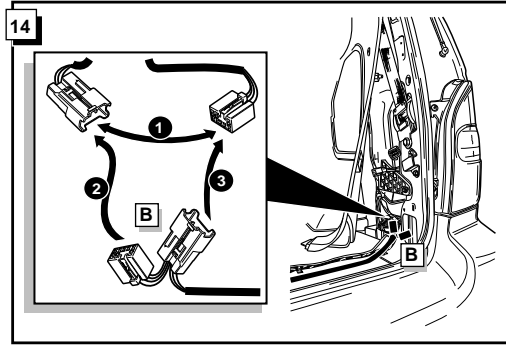
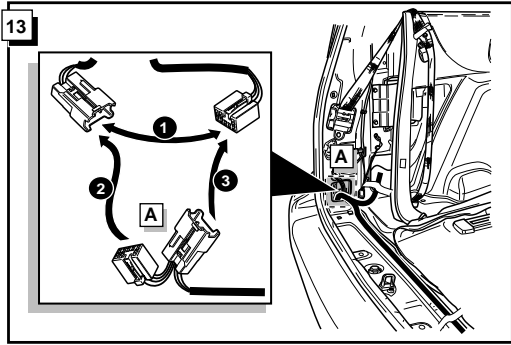
INFO										
DIN/ISO 1724		(DE)	(FR)	(GB)	(NL)	(ES)	(IT)	(SE)	P <sub>max</sub>	
	1/L	gelb	jaune	yellow	geel	amarillo	giallo	gul	21W	
	2	blau	bleu	blue	blauw	azul	blu	blå	2x21W	
	3/31	weiß	blanc	white	wit	blanco	bianco	vit		
	4/R	grün	vert	green	groen	verde	verde	grön	21W	
	5/58-R	braun	marron	brown	bruin	marrón	marrone	brun	52W	
	6/54	rot	rouge	red	rood	rojo	rosso	röd	3x21W	
	7/58-L	schwarz	noir	black	zwart	negro	nero	svart	52W	
	8/58-bl	grau	gris	grey	grijs	gris	grigio	grå	2x21W	

11



12





17

**FUNKTIONEN KONTROLLIEREN MIT EINEN TESTKASTEN MIT BELASTUNG ODER MIT LEUCHTEN MIT DER GENAUEN MENGE DES WATTS !**

**¡CONTROLAR FUNCIONES CON UN TESTER CON CARGA O LUCES CON EL CORRECTO VOLTAJE!**

**CONTROLLA FUNZIONI CON UN TESTER CON CARICO O LAMPADIE DEL GIUSTO VOLTAGGIO!**

**KONTROLLERA FUNKTIONERNA MED EN TESTARE MED BELASTNING ELLER LAMPOR MED RÄTT WATT-VÄRDE!**

**CONTRÔLER LES FONCTIONS AVEC UNE BOÎTE DE TEST AVEC DE LA CHARGE OU DES LAMPES AVEC LA QUANTITÉ CORRECTE DE WATT !**

**CONTROLA FUNCIONES CON UN TESTER CON CARGO O LAMPADIE DEL GIUSTO VOLTAGGIO!**

**CONTROLEER FUNCTIES MET EEN TESTER MET BELASTING OF LAMPEN MET DE JUISTE WATTAGE !**

