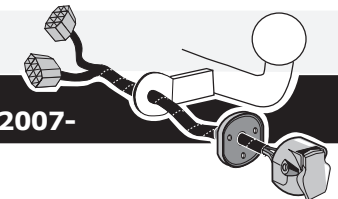


- DE Gebrauchsanleitung
- FR Mode d'emploi
- NL Gebruikershandleiding
- GB User guide
- ES Guía del usuario
- IT Manuale di istruzioni
- SE Bruksanvisning
- CZ Uživatelská příručka
- DK Brugervejledning
- FI Käyttöohjeet
- GR Οδηγός χρήστη
- NO Brukerveiledning
- PL Instrukcja obsługi

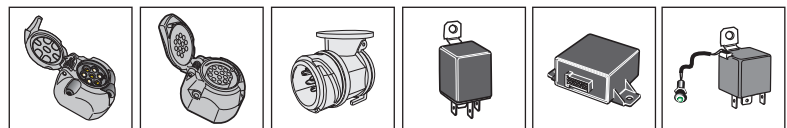
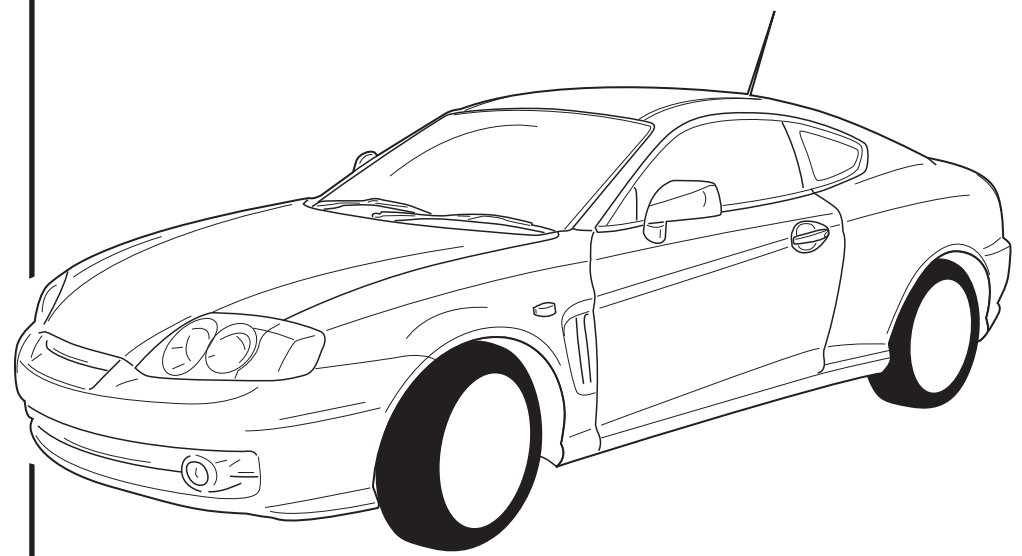


Partnr.: HY-048-DL

Gebrauchsanleitung (DE)	(CZ) Uživatelská příručka
Mode d'emploi (FR)	(DK) Brugervejledning
Gebruikershandleiding (NL)	(FI) Käyttöohjeet
User guide (GB)	(GR) Οδηγός χρήστη
Guía del usuario (ES)	(NO) Brukerveiledning
Manuale di istruzioni (IT)	(PL) Instrukcja obsługi
Bruksanvisning (SE)	



Hyundai Coupé 2002-2006 & Hyundai GK Coupé 2007-



SPARE PARTS

www.ecs-electronics.com

DE Anschluss Steckdose
 FR Connection de la prise
 NL Contactdoos aansluiting
 GB Socket connection

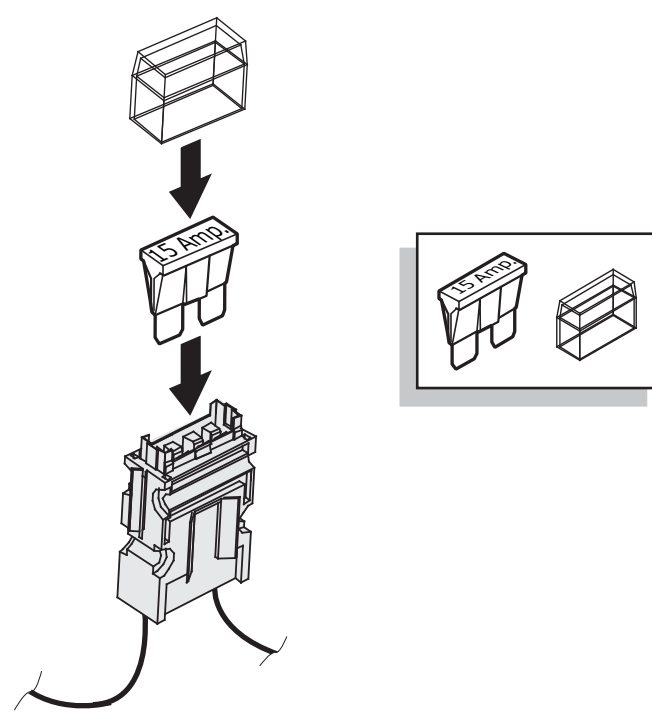
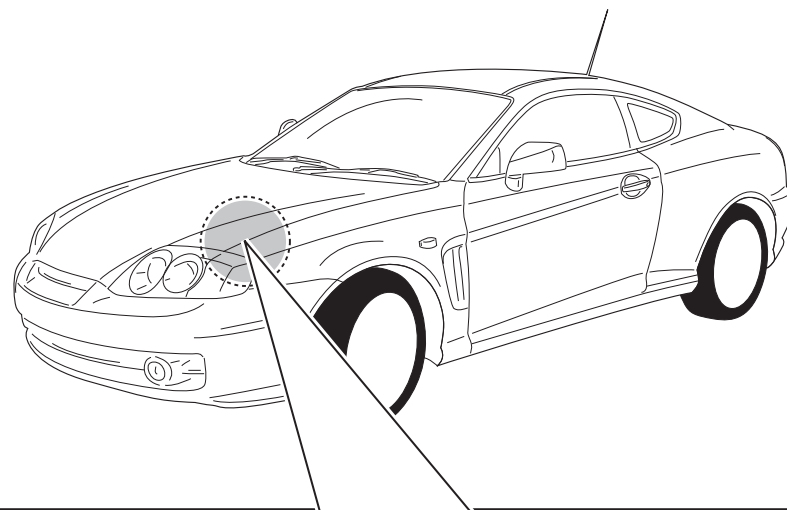
ES Conexión de la caja de enchufe
 IT Allaccio zoccolo
 SE Anslutning kontaktdosa

CZ Objímkový konektor
 DK Stikdåse forbindelse
 FI Pistorasias liitäntä

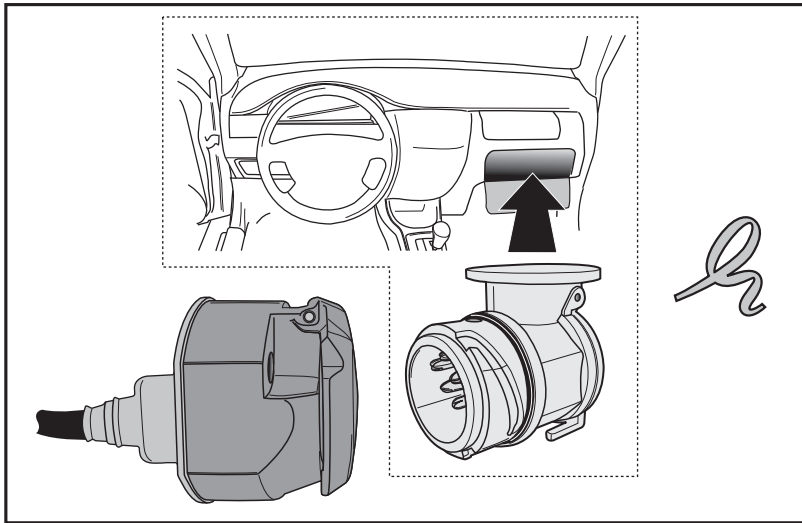
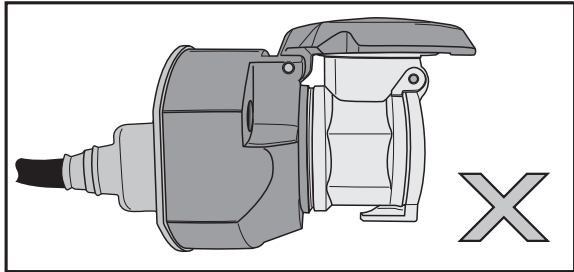
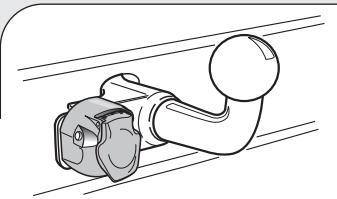
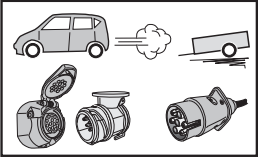
GR Υποδοχή σύνδεσης
 NO Tilkobling koblingsboks
 PL Połączenie przez gniazdo

DIN/ISO 11446	←	↔	↕	↔	↕	↔	↕	↔	↕	↔	↕	↔	↕	↔	↕	↔	↕
Pmax	1/L	2	3/31	4/R	5/58-R	6/54	7/58-L	8	9	10	11	12	13	↕	↕	↕	↕
	21W	2x21W	21W	52W	52W	3x21W	52W	2x21W	180W/15Amp	180W/15Amp	180W/15Amp	180W/15Amp	180W/15Amp	↕	↕	↕	↕
DE	Gelb	Blau	Weiß	Braun	Braun	Rot (1,00mm ²)	Schwarz	Schwarz/ Rot	Braun/ Weiß	Rot (2,50mm ²)	Weiß	Rot/ Blau	Weiß	↕	↕	↕	↕
FR	Jaune	Bleu	Blanc	Marron	Marron	Rouge (1,00mm ²)	Noir	Noir/ Rouge	Marron/ Blanc	Rouge (2,50mm ²)	Blanc	Rouge/ Bleu	Blanc	↕	↕	↕	↕
NL	Geel	Blauw	Wit	Bruin	Bruin	Rood (1,00mm ²)	Zwart	Zwart/ Rood	Bruin/ Wit	Rood (2,50mm ²)	Wit	Rood/ Blauw	Wit	↕	↕	↕	↕
GB	Yellow	Blue	White	Brown	Brown	Red (1,00mm ²)	Black	Black/ Red	Brown/ White	Red (2,50mm ²)	White	Red/ Blue	White	↕	↕	↕	↕
ES	Amarillo	Azul	Blanco	Verde	Marrón	Rojo (1,00mm ²)	Negro	Negro/ Rojo	Marrón/ Blanco	Rojo (2,50mm ²)	Blanco	Rojo/ Azul	Blanco	↕	↕	↕	↕
IT	Giallo	Blu	Bianco	Verde	Marrone	Rosso (1,00mm ²)	Nero	Nero/ Rosso	Marrone/ Bianco	Rosso (2,50mm ²)	Bianco	Rosso/ Blu	Bianco	↕	↕	↕	↕
SE	Gul	Blå	Vit	Grön	Brun	Röd (1,00mm ²)	Svart	Svart/ Röd	Brun/ Vit	Röd (2,50mm ²)	Vit	Röd/ Blå	Vit	↕	↕	↕	↕
CZ	Žlutá	Modrá	Bílá	Zelená	Hnědá	Červená (1,00mm ²)	Černá	Černo/ Červená	Hnědo/ Bílá	Červená (2,50mm ²)	Bílá	Červený/ Modrá	Bílá	↕	↕	↕	↕
DK	Gul	Blå	Hvid	Grøn	Brun	Rød (1,00mm ²)	Sort	Sort/ Rød	Brun/ Hvid	Rød (2,50mm ²)	Hvid	Red/ Blå	Hvid	↕	↕	↕	↕
FI	Keltainen	Sininen	Valkoinen	Vihreä	Ruskea	Punainen (1,00mm ²)	Musta	Musta/ Punainen	Ruskea/ Valkoinen	Punainen (2,50mm ²)	Valkoinen	Punainen/ Sininen	Valkoinen	↕	↕	↕	↕
GR	Κίτρινο	Μπλε	Λευκό	Πράσινο	Καφέ	Κόκκινο (1,00mm ²)	Μαύο	Μαύο/ Κόκκινο	Καφέ/ Λευκό	Κόκκινο (2,50mm ²)	Λευκό	Κόκκινο/ Μπλε	Λευκό	↕	↕	↕	↕
NO	Gul	Blå	Hvit	Grønn	Brun	Rød (1,00mm ²)	Svart	Svart/ Rød	Brun/ Hvit	Rød (2,50mm ²)	Hvit	Red/ Blå	Hvit	↕	↕	↕	↕
PL	Żółty	Niebieski	Biały	Zielony	Brazowy	Czerwony (1,00mm ²)	Czarny	Czarny/ Czerwony	Brazowy/ Biały	Czerwony (2,50mm ²)	Biały	Czerwony/ Niebieski	Biały	↕	↕	↕	↕

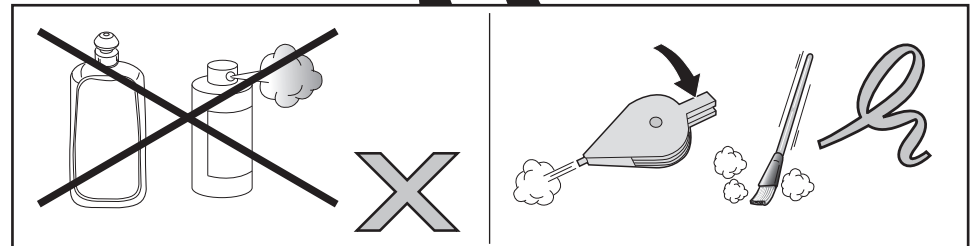
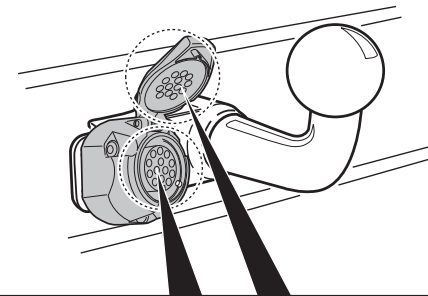
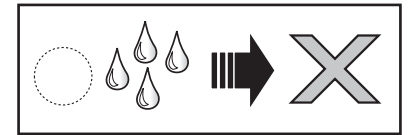
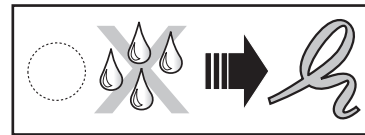
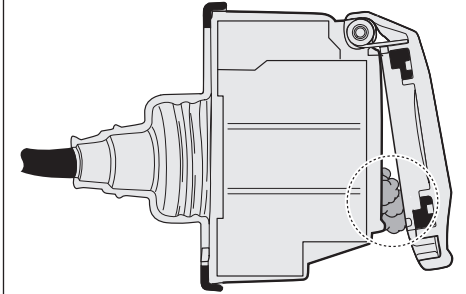
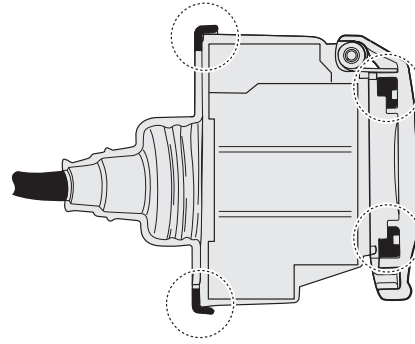
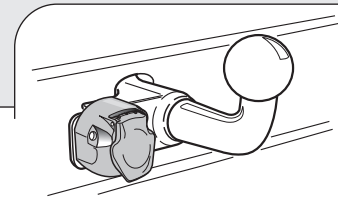
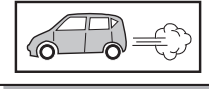
- DE Sicherungen austauschen
- ES Cambio de fusible
- CZ Výměna pojistky
- GR Αλλαγή ασφάλειας
- FR Remplacer les fusibles
- IT Sostituire i fusibili
- DK Udsiftning af sikringer
- NO Skifte sikringene
- NL Zekeringen vervangen
- SE Byte av säkringar
- FI Vaihta varokkeet
- PL Wymienić bezpieczniki
- GB Changing the fuse



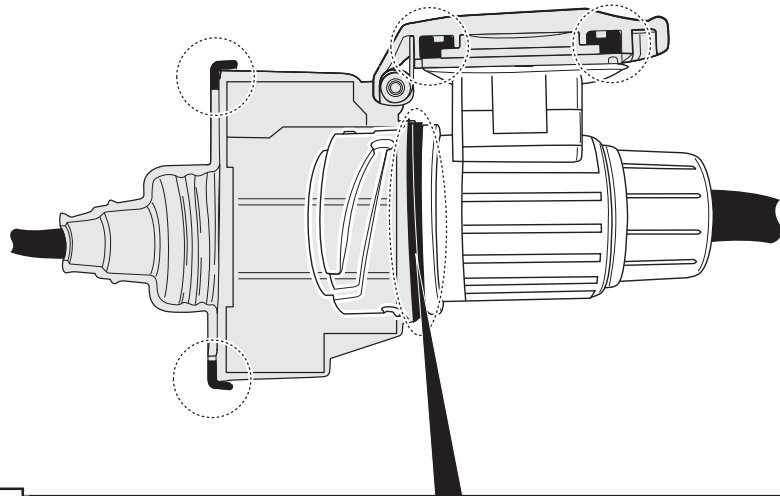
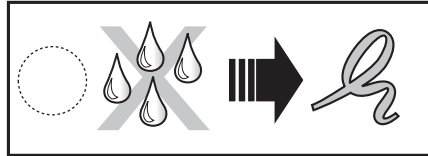
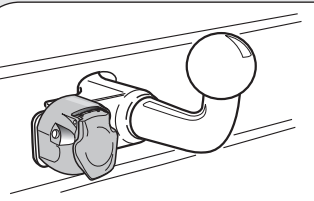
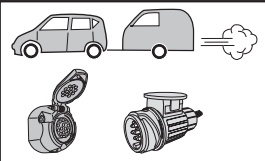
INFO : Storage



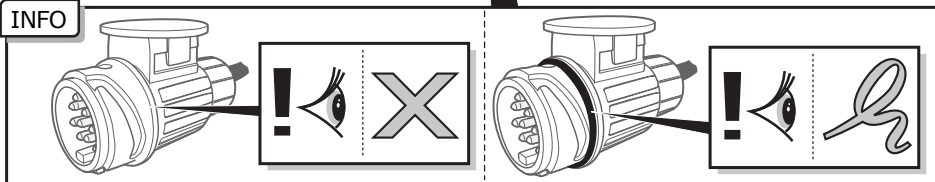
INFO



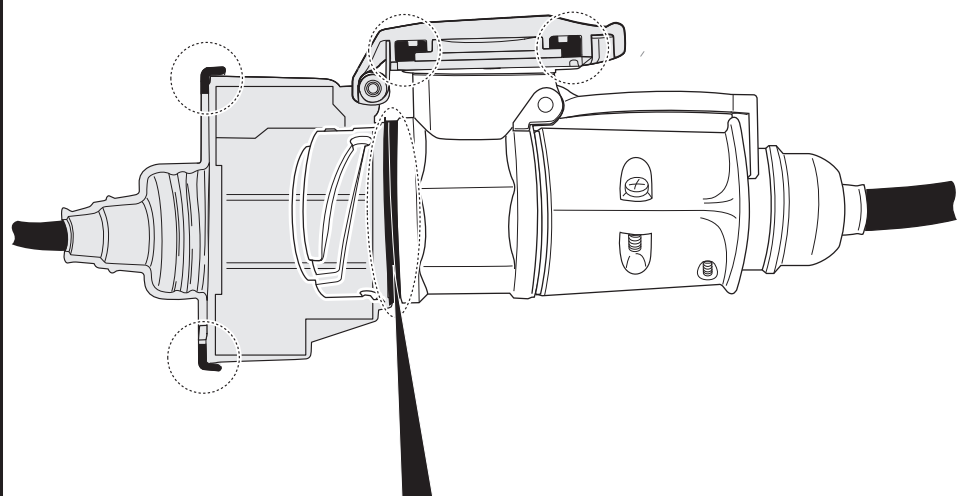
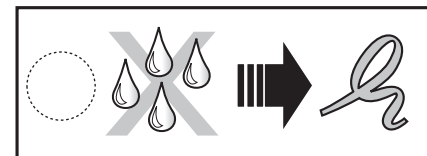
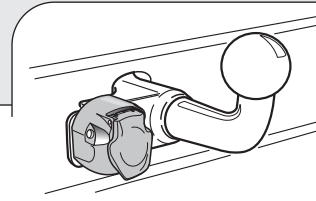
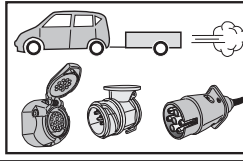
INFO : Ring.



INFO



INFO : Adapt.



INFO

