

Montážní pokyny: souprava pro elektrické propojení tažné tyče s 12-N zásuvkou do normy DIN/ISO 1724

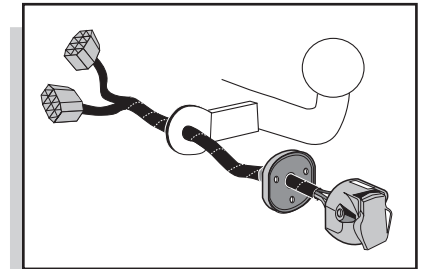
Monteringsvejledninger for det elektriske ledningsføringssæt for trækstang med 12-N stikdåse, DIN/ISO, norm 1724

Ohjeet vetokoukun sähkökaapelisarjan asentamiseen, jossa on DIN/ISO 1724 mukainen 12-N liitin

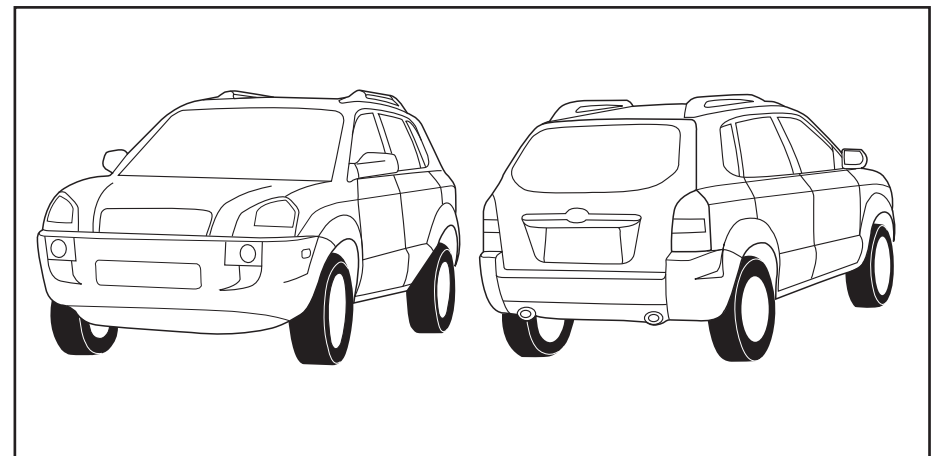
Οδηγίες συναρμολόγησης ηλεκτρικού σετ καλωδίων μπάρας ρυμούλκησης με υποδοχή 12-N μέχρι DIN/ISO Κανόνας 1724

Monteringsanviser elkabelsett for trekkrok med 12-N koblingsboks ifølge DIN/ISO norm 1724

Instrukcje montażu zestawu okablowania elektrycznego dyszla holowniczego z 12-stykowym gniazdem DIN/ISO 1724

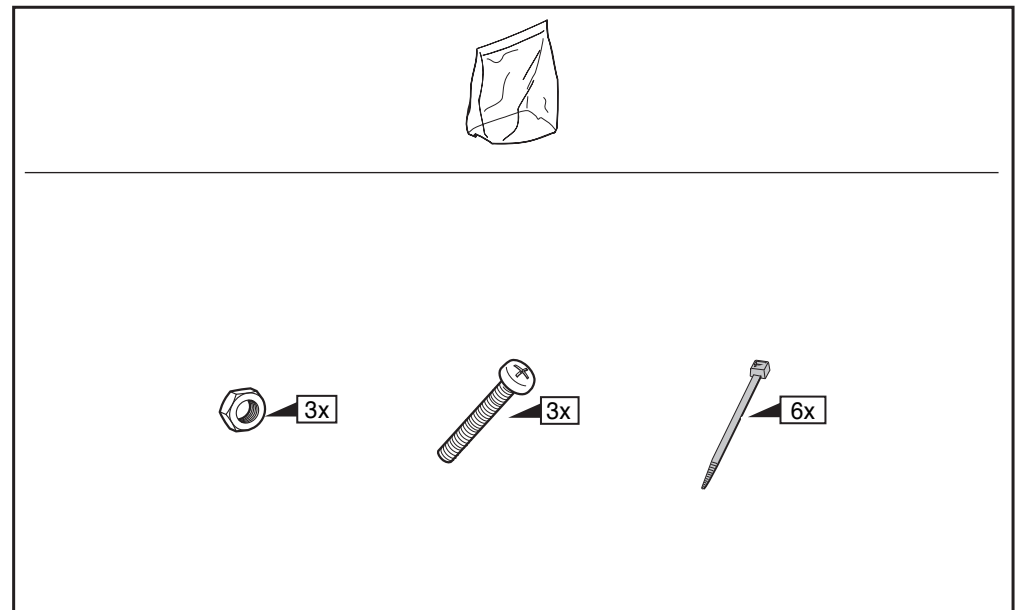
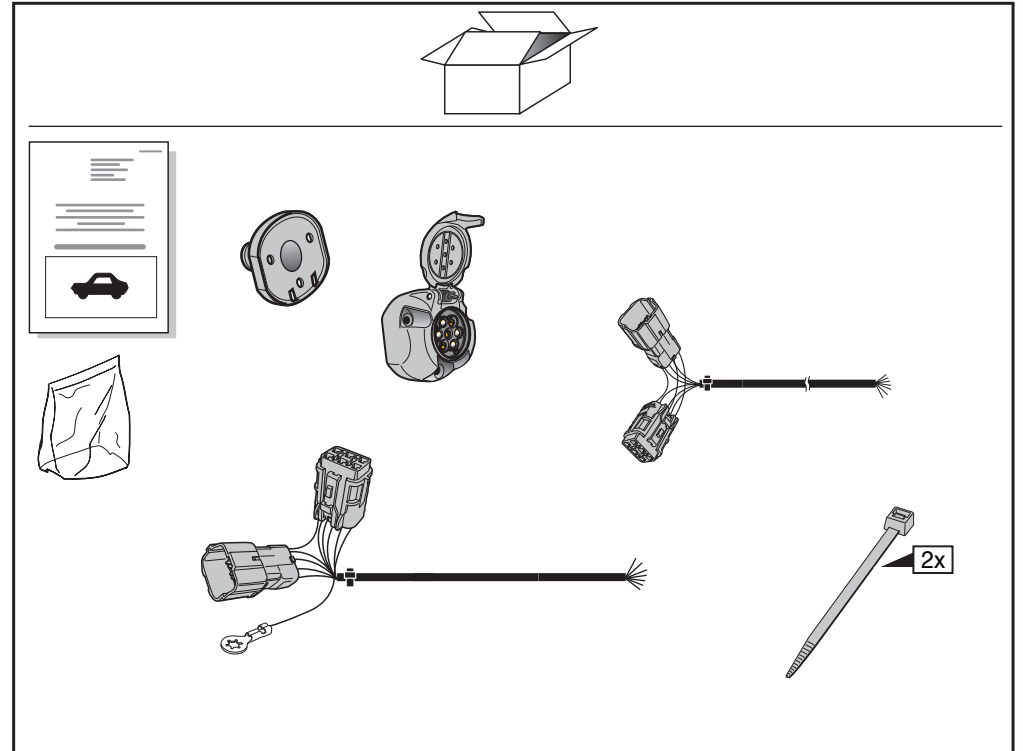


HYUNDAI TUCSON 2004-

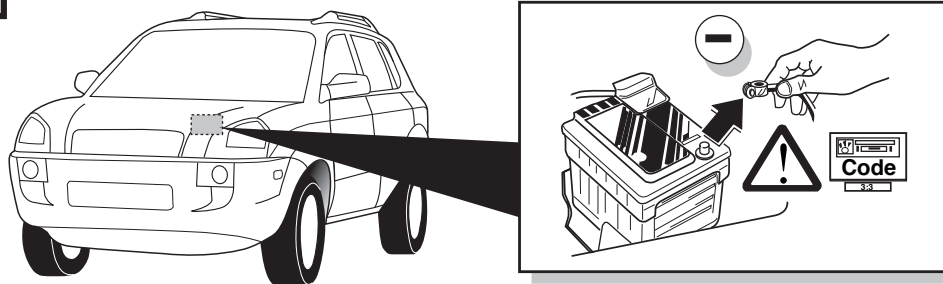


Bestel Nr.: HY-035-BB

*Seznam dílů *Del-liste *Osaluettelo
*Κατάλογος εξαρτημάτων *Delliste *Lista części



1



INFO

CZ

- Výslovně zdůrazňujeme, že jakákoli montáž, která není provedená ve specializované dílně, má za následek odvolání nároků na kompenzaci jakéhokoli druhu, obzvláště vyplývajících ze zákona o odpovědnosti za způsobené škody.
- Změny mohou být provedeny bez oznámení.
- Používejte pouze při maximálním nabití podle tabulky na tažném vozidle (viz. str. 4).

DK

- Vi ønsker at gøre udtrykkeligt opmærksom på at forkert samling, der ikke er udført af et specialiseret værksted, resulterer i bortfaldelse af kompenseringskrav af alle slags, i særdeles krav der måtte opstå omkring det lovpligtige ansvar.
- Kan ændres uden varsel.
- Brug kun den maksimale belastning, i overensstemmelse med forbindelsestabelen for bugserede køretøjer, side 4.

FI

- Korostamme, että kaikki oikeudet vahinkokorvaukseen kuten myös valmistajan laillinen vastuu raukeavat, mikäli asennusta ei ole toteutettu oikealla tavalla eikä ammattitaitoisen asiantuntijan toimesta.
- Oikeus teknisiin muutoksiin ilman erillistä huomaustusta pidätetään.
- Kuormita työvirtapiiriä ainoastaan hinattavan ajoneuvon kytkentäkaavion mukaisesti, katso sivu 4.

GR

- Επισημαίνουμε κατηγορηματικά ότι οποιαδήποτε εσφαλμένη συναρμολόγηση, η οποία δεν έχει πραγματοποιηθεί από ειδικό εργαστήριο θα οδηγήσει σε αποποίηση των αξιώσεων επιβολής αποζημιώσεων οποιουδήποτε είδους, ειδικά όσα προκύπτουν από το νόμο ευθύνης προϊόντων.
- Μπορεί να τροποποιηθεί χωρίς προηγούμενη ειδοποίηση.
- Χρησιμοποιείτε μόνο μέγιστο ηλεκτρικό φορτίο σύμφωνα με τον πίνακα σύνδεσης στο ρυμουλκούμενο όχημα, δείτε σελίδα 4.

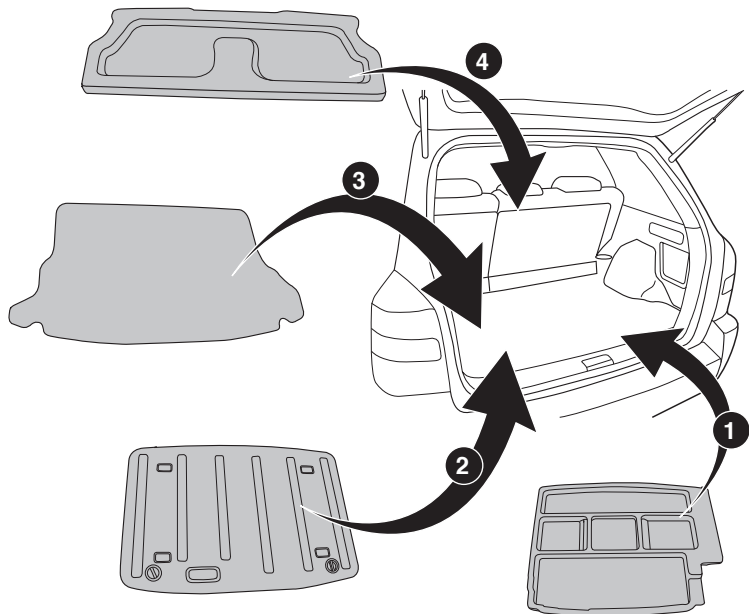
NO

- Vi påpeker ettertrykkelig at all rett til skadeerstatning og rettslig ansvar forfaller dersom monteringen ikke er blitt utført på riktig måte og av et profesjonelt verksted.
- Tekniske endringer forbeholdes.
- Overskrid ikke grensene anvist i tilkoblingstabellen på tilhengeren eller det tilkoblede kjøretøyet, se s.4.

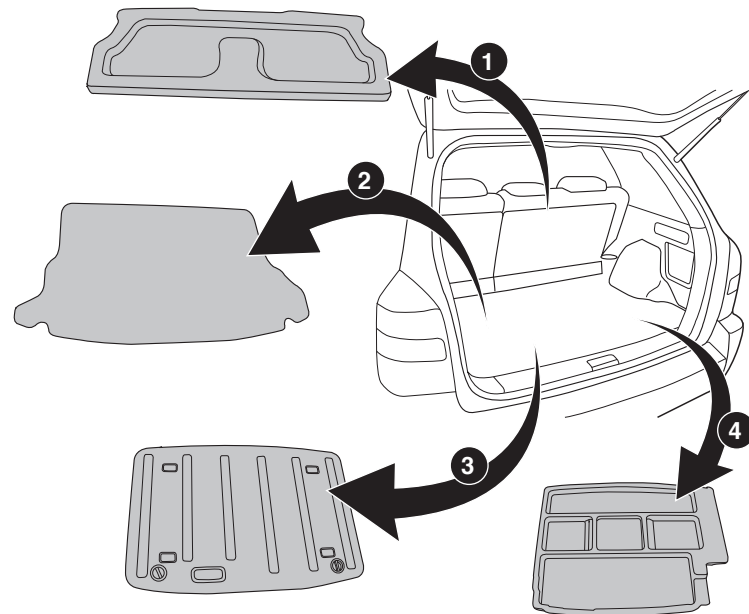
PL

- Chcielibyśmy wyraźnie zaznaczyć, iż wszelki nieprawidłowy montaż, który nie jest wykonywany w specjalistycznym warsztacie pociąga za sobą utratę możliwości dochodzenia wszelkiego typu roszczeń, w szczególności tych wynikających z odpowiedzialności producenta za swój produkt.
- Podlega zmianom bez powiadomienia.
- Używać tylko takiego maksymalnego obciążenia które wynika z tabliczki połączeń holowanego pojazdu, patrz strona 4.

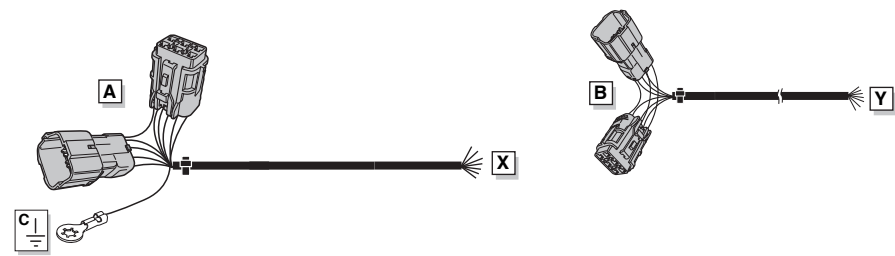
10



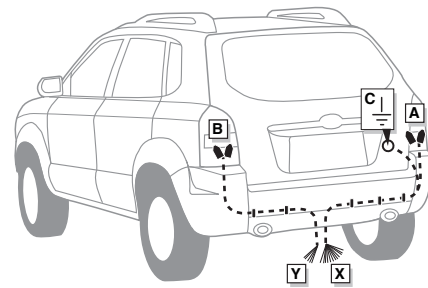
2



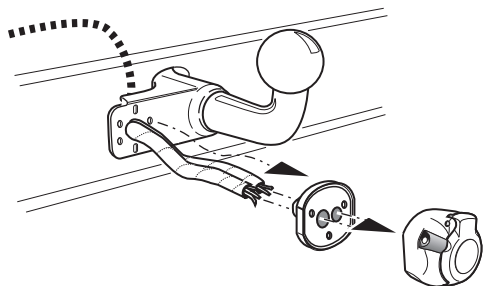
INFO



ROUTING



3

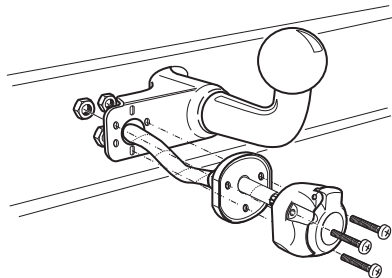


INFO

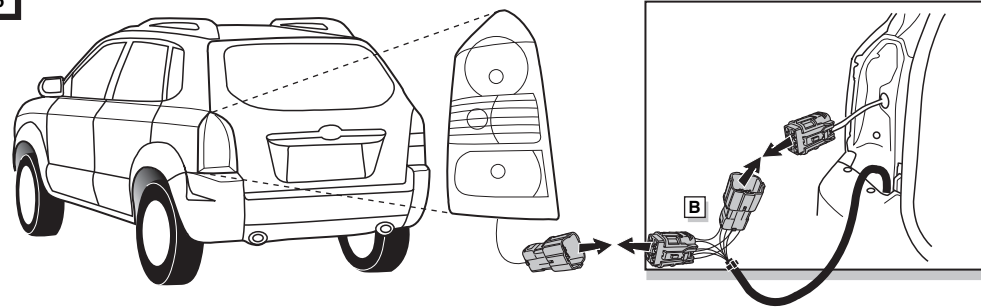
Objímkový konektor / Stikdåse forbindelse / Pistorasia liitäntä / Υποδοχή σύνδεσης
Tilkobling koblingsboks / Połączenie przez gniazdo

INFO								
DIM/ISO 1724		CZ	DK	FI	GR	NO	PL	P _{max}
	1/L	Žlutá	Gul	Keltainen	Κίτρινο	Gul	Żółty	21W
	2	Modrá	Blå	Sininen	Μπλε	Blå	Niebieski	2x21W
	1-8	Bílá	Hvid	Valkoinen	Λευκό	Hvit	Biały	
	4/R	Zelená	Grøn	Vihreä	Πράσινο	Grønn	Zielony	21W
	5/58-R	Hnědá	Brun	Ruskea	Καφέ	Brun	Brązowy	52W
	6/54	Červená	Rød	Punainen	Κόκκινο	Rød	Czerwony	3x21W
	7/58-L	Černá	Sort	Musta	Μαύρο	Svart	Czarny	52W
	8/58-b	Šedá	Grå	Harmaa	Γκρι	Grå	Szary	2x21W

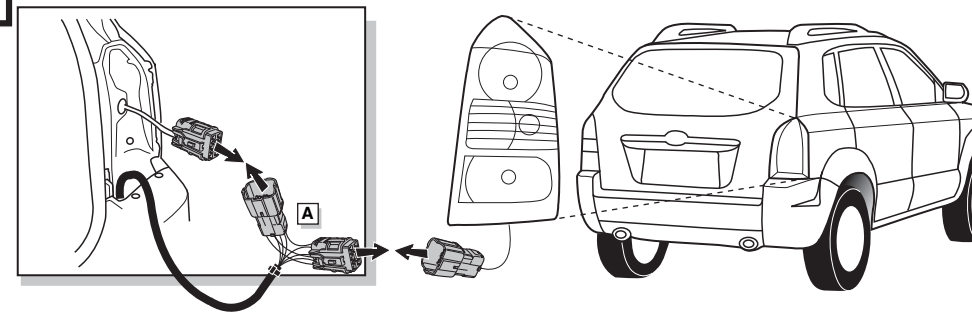
4



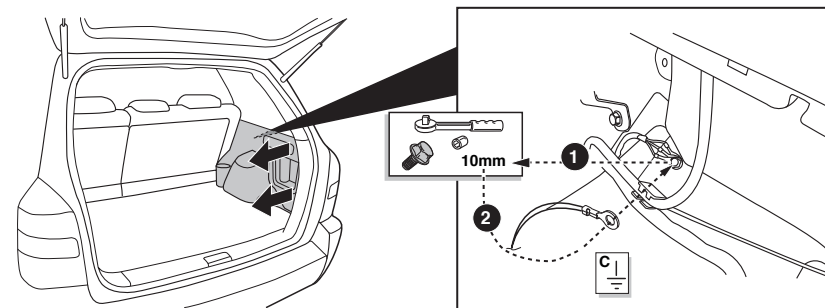
5



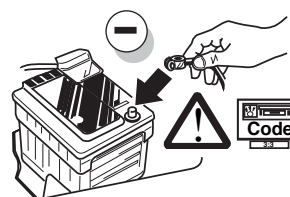
6



7



8



9

OVĚŘTE FUNKCE POMOCÍ
TESTOVACÍHO BOXU NEBO
SVĚTEL S PŘÍSLUŠNÝM VÝKONEM!

CHECK FUNKTIONERNE MED
EN TESTBOKS, MED BELASTNING
ELLER MED LYGTER MED DET
KORREKTE ANTAL WATT!

TARKISTA TOIMINNOT
KÄYTTÄMÄLLÄ TESTILAITE,
JOSKA ON OIKEATEHOINEN
KUORMITUS TAI
OIKEATEHOISET LAMPUT!

ΕΛΕΓΤΕ ΤΙΣ ΛΕΙΤΟΥΡΓΙΕΣ ΜΕ
ΈΝΑ ΚΙΒΩΤΙΟ ΔΟΚΙΜΗΣ ΜΕ
ΦΩΡΤΙΟ Ή ΛΑΜΠΤΗΡΕΣ ΣΩΣΤΗΣ
ΠΟΣΟΤΗΤΑΣ ΒΑΤ!

KONTROLER FUNKSJONENE
MED EN TESTER MED BELASTNING
ELLER LYSPÆRER MED RIKTIG
WATTVERDI!

SPRAWDŹ FUNKCJE UŻYWAJĄC
SKRZYNKI TESTOWEJ Z
OBciążeniem LUB PODŁĄCZONYMI
ŻARÓWKAMI O ODPOWIEDNIEJ MOCY!