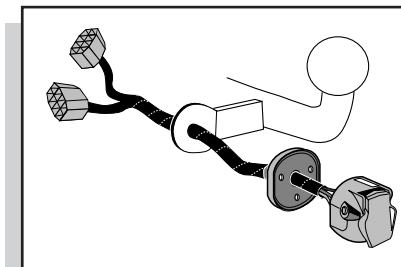


Einbauanleitung Elektrosatz  
Anhängervorrichtung mit 13-P Steckdose  
lt. DIN/ISO Norm 11446

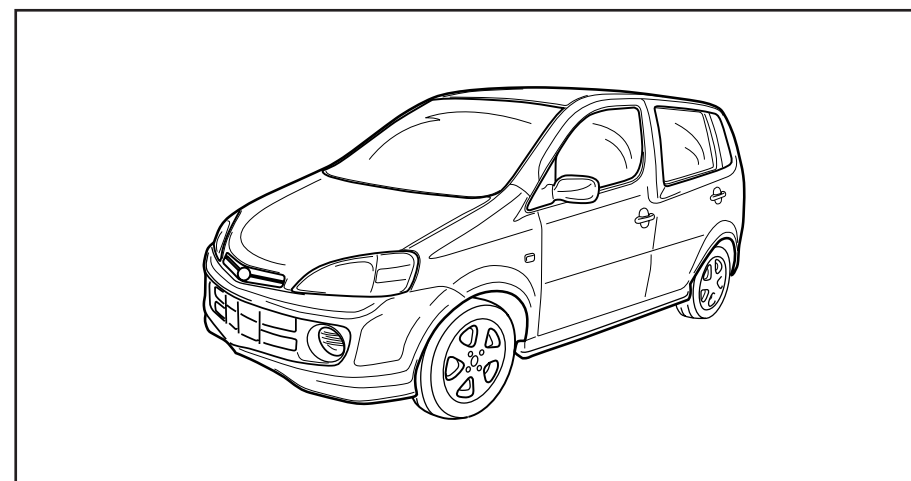
Instructions de montage du faisceau  
électrique pour crochet d'attelage  
conforme à la norme  
DIN/ISO 11446 prise 13-P

Fitting instructions electric wiringkit  
towbar with 13-P socket up to  
DIN/ISO norm 11446

Montage-handleiding elektrokabelset voor  
trekhaak met 13-P contactdoos  
vlgs. DIN/ISO norm 11446



## DAIHATSU YRV 2001-



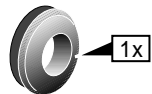
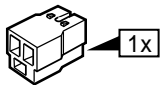
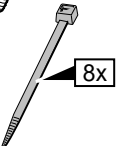
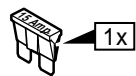
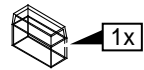
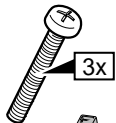
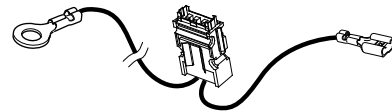
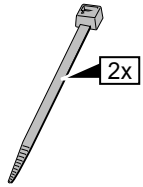
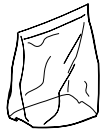
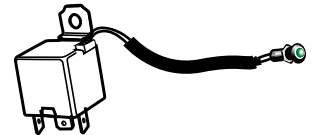
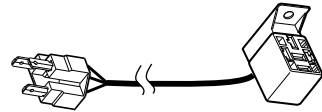
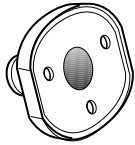
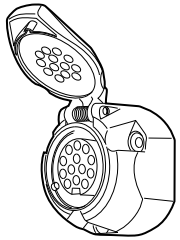
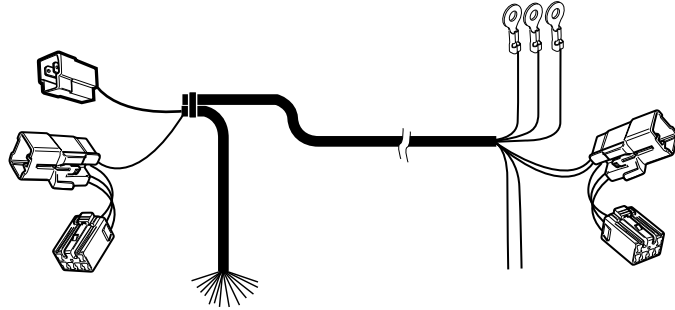
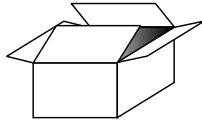
Bestel Nr.: DU-008-DL

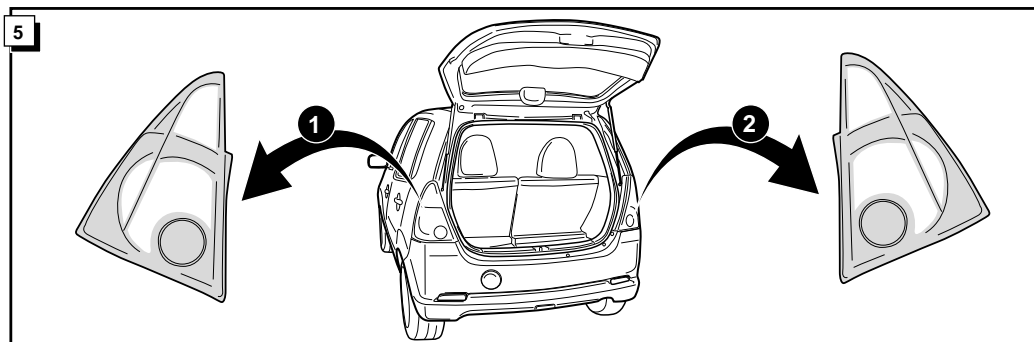
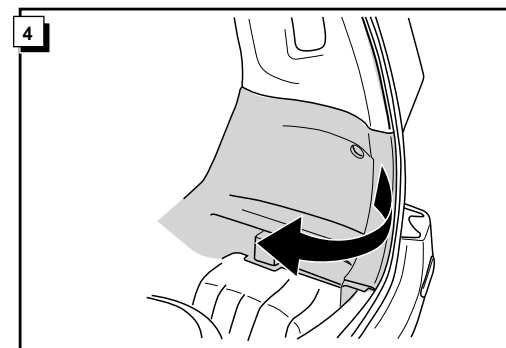
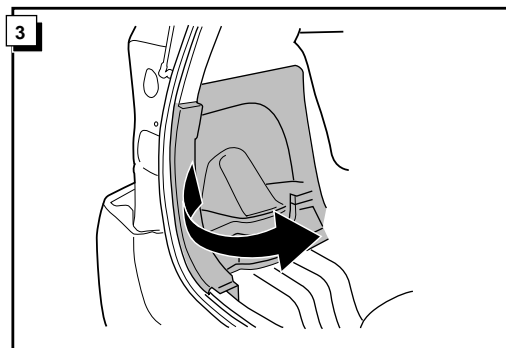
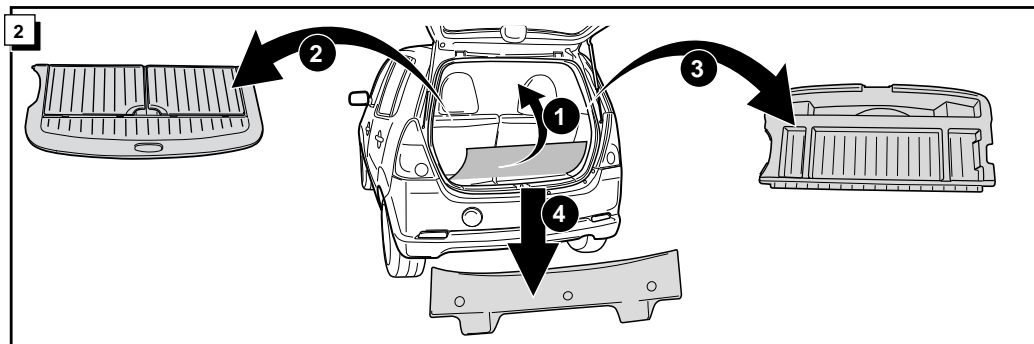
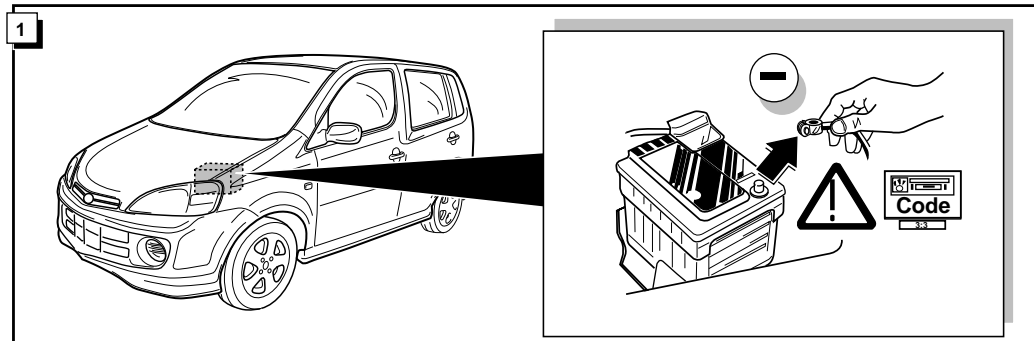
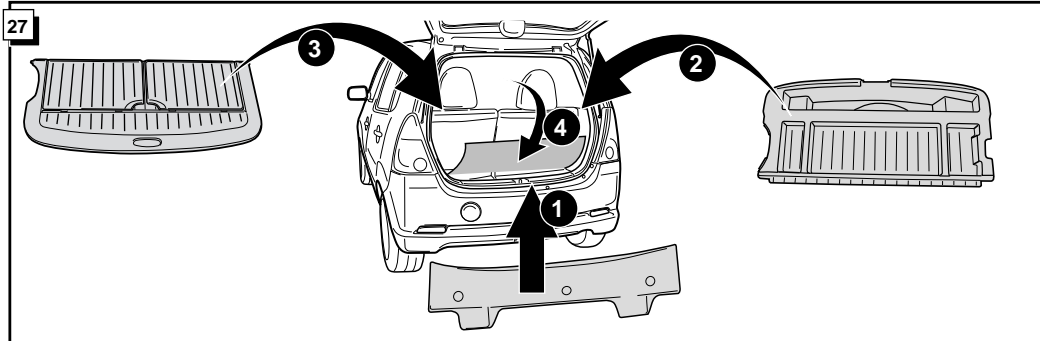
\* Teilliste

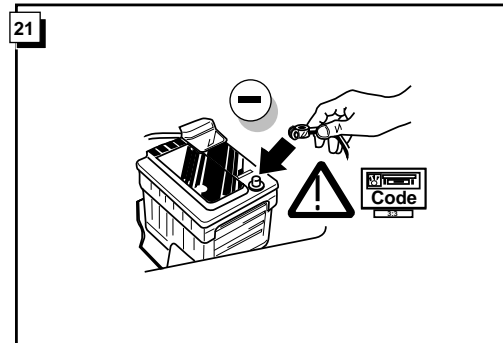
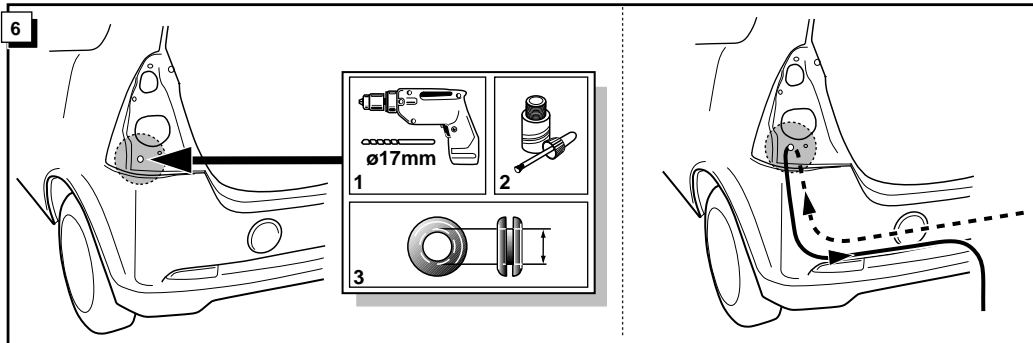
\* Liste de pieces

\* Part list

\* Onderdelenlijst

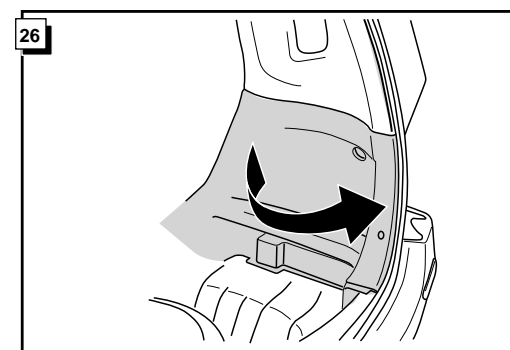
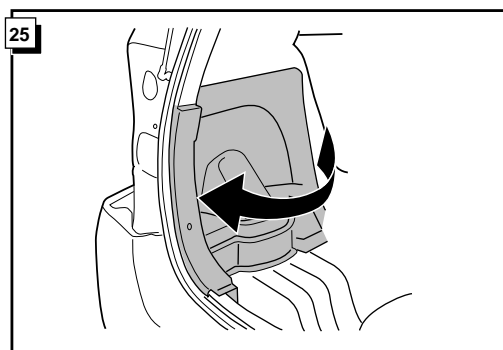
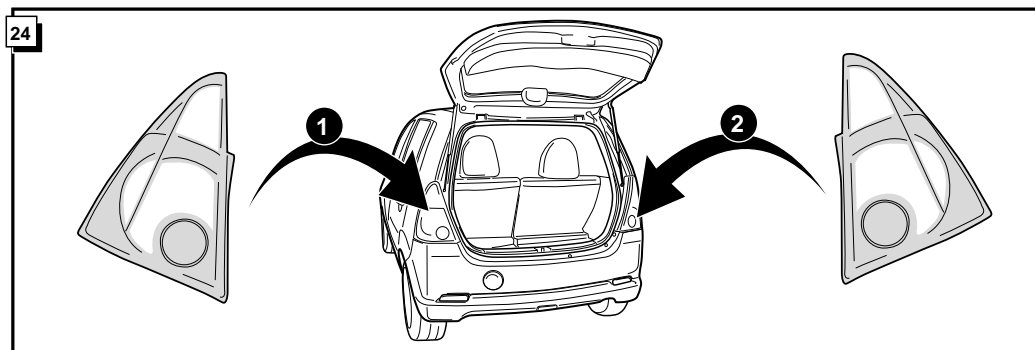
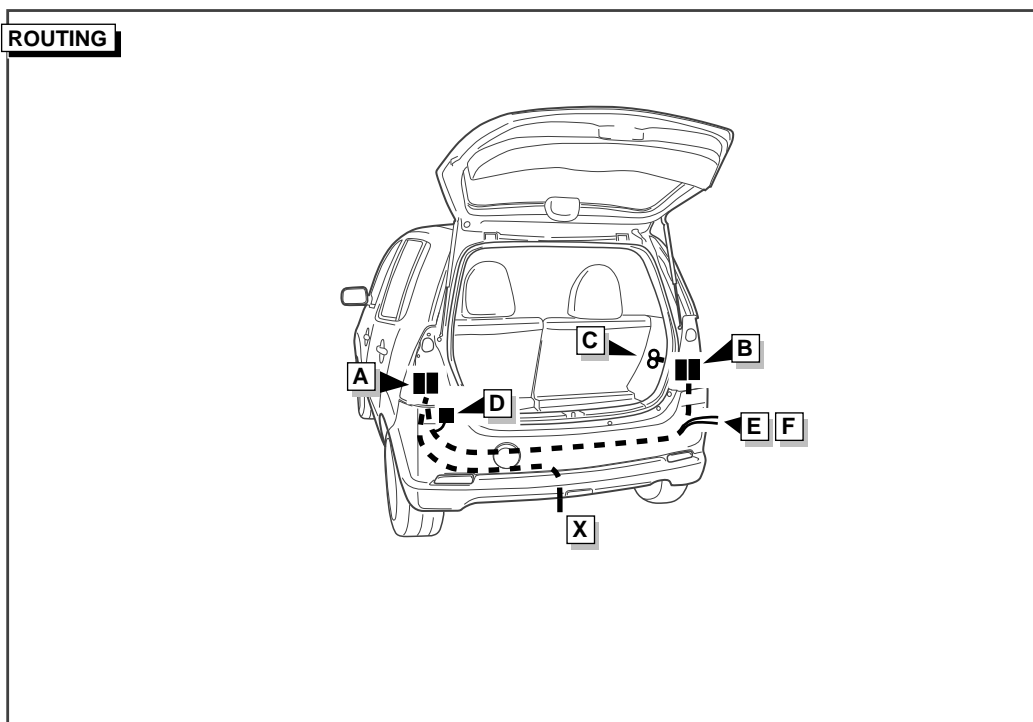
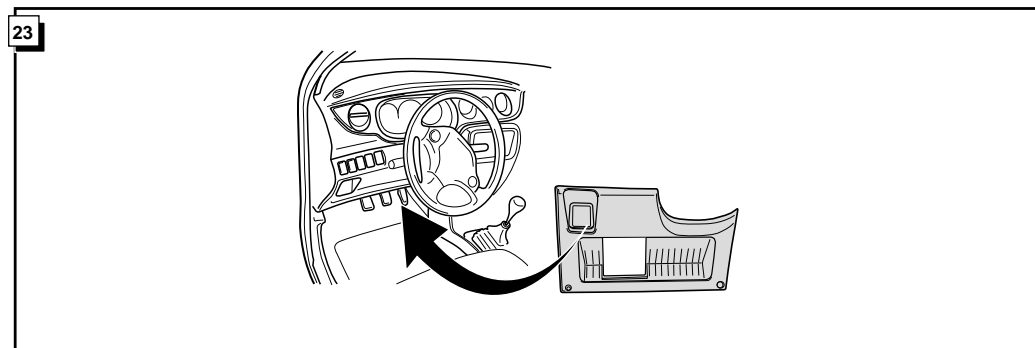
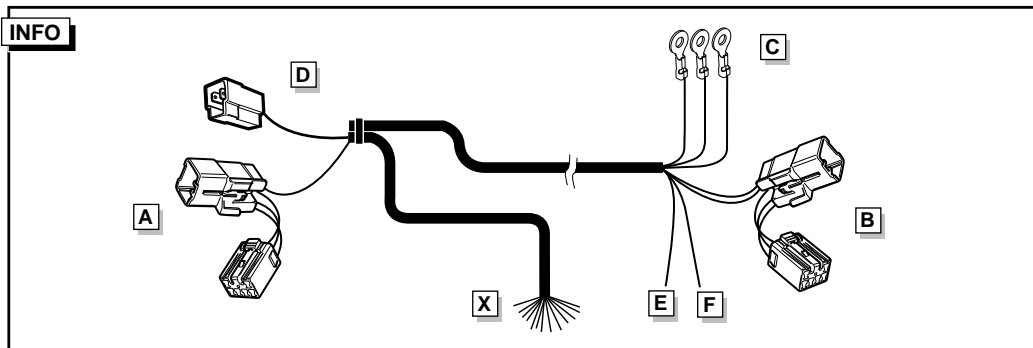


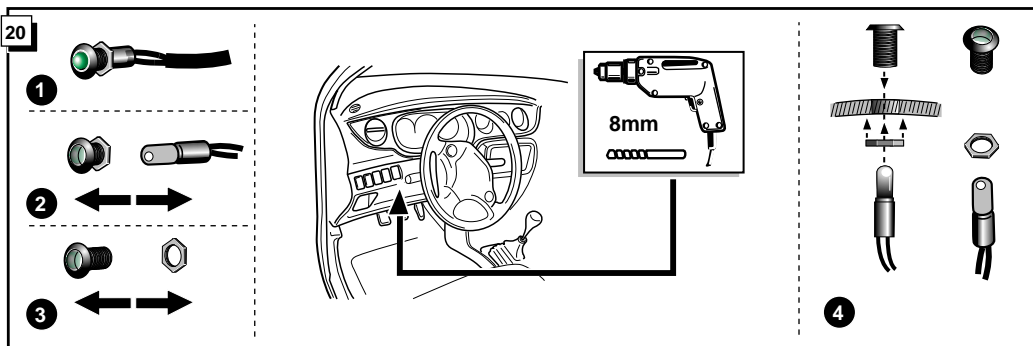
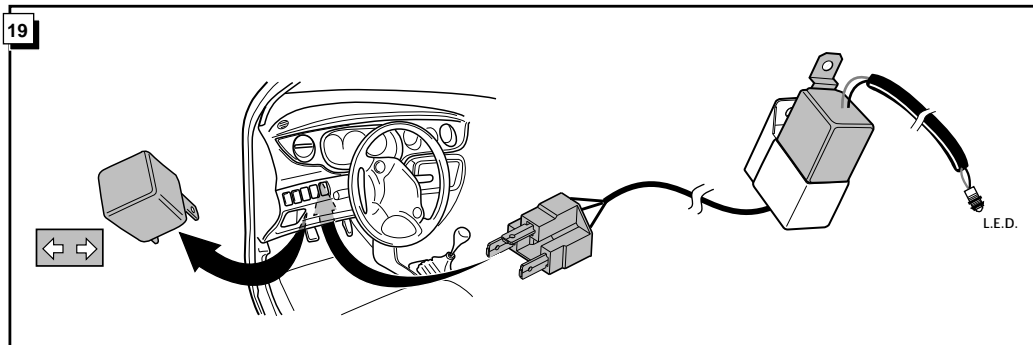
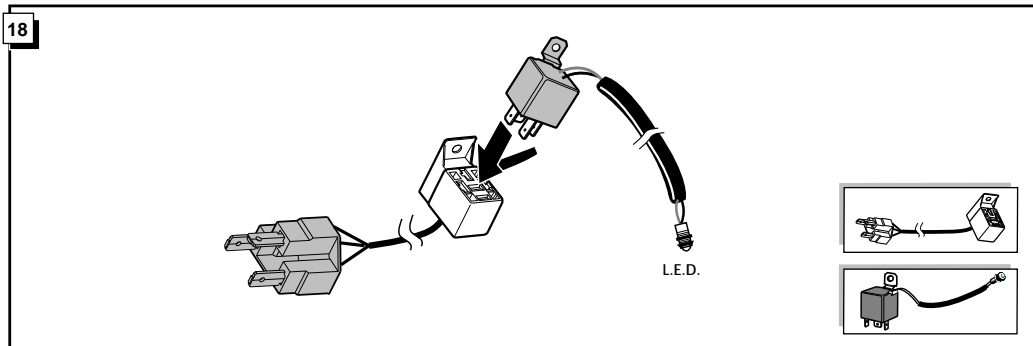
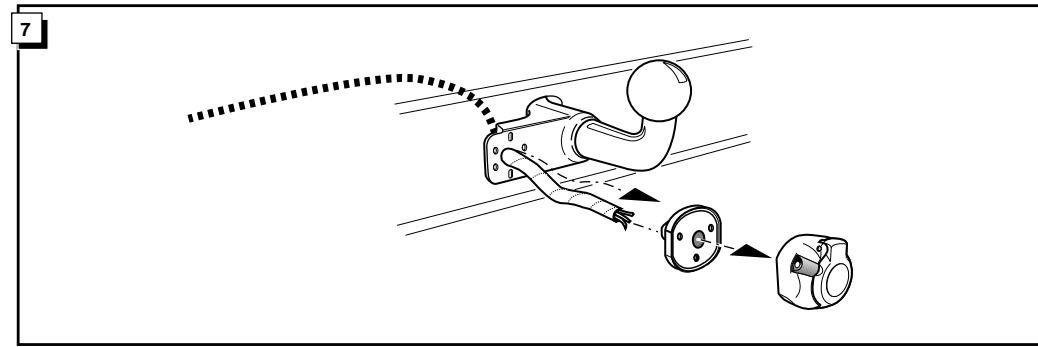
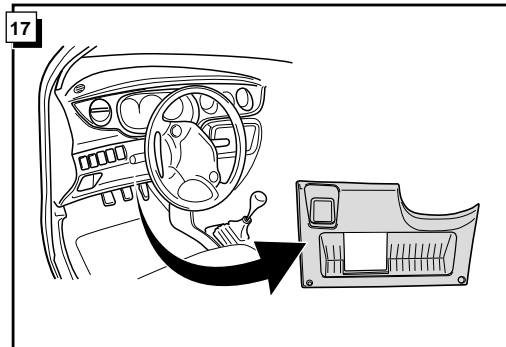
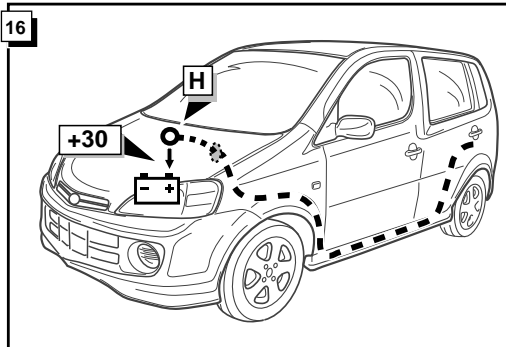




**22**

**! FUNKTIONEN KONTROLLIEREN !**  
**CONTRÔLER LES FONCTIONS !**  
**CHECK FUNCTIONS !**  
**CONTROLEER FUNCTIES !**





**INFO** Anschluß Steckdose / Connection de la prise / Socket connection / Contactdoos aansluiting

DIN/ISO 11446	(D)	(F)	(GB)	(NL)	
←	1/L	gelb	jaune	yellow	geel
↺	2	blau	bleu	blue	blauw
↻	2a	grau	gris	grey	grijs
⏏	3/31	weiß	blanc	white	wit
→	4/R	grün	vert	green	groen
☀	5/58-R	braun	marron	brown	bruin
STOP	6/54	rot	rouge	red	rood
☀	7/58-L	schwarz	noir	black	zwart
↔	8	schwarz/rot	noir/rouge	black/red	zwart/rood
30+ ↺	9	braun/weiß	marron/blanc	brown/white	bruin/wit
15+ ↻	10	rot	rouge	red	rood
⏏	11	weiß	blanc	white	wit
↺	12	rot/blau	rouge/bleu	red/blue	rood/blauw
⏏	13	weiß	blanc	white	wit

