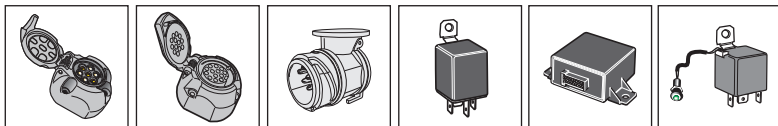
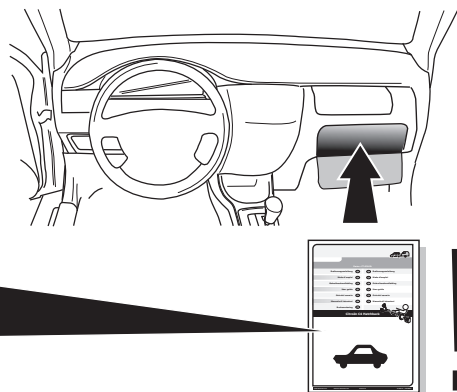


## ! INFO !

- (DE) Die Batterie des Zugfahrzeugs bzw. gezogenen Fahrzeugs nicht direkt über die Steckdose aufladen.
- (FR) Ne pas charger les batteries du véhicule tracteur et/ou tracté directement sur la prise de courant.
- (NL) De accu van het trekkend voertuig c.q. getrokken voertuig niet rechtstreeks via de contactdoos opladen.
- (GB) Do not charge the battery of the towing vehicle and/or towed vehicle directly via the socket.
- (ES) No recargue la batería del vehículo remolque y/o del remolcado directamente mediante el enchufe.
- (IT) Non caricare la batteria del veicolo trainante o di quello trainato direttamente dalla presa.
- (SE) Ladda inte batteriet i det bogserande fordonet och/eller det bogserade fordonet direkt via kontakten.
- (CZ) Nenabíjajte baterii tažného ani taženého vozidla přes zásuvku.
- (DK) Oplad ikke bugseringskøretøjet og/eller det bugserede køretøjs batteri direkte v.h.a. stikdåsen.
- (FI) Älä lataa hinaavan ajoneuvon ja/tai hinattavan ajoneuvon akkuja suoraan pistorasian kautta.
- (GR) Μη φορτίσετε την μπαταρία του ρυμουλκούμενου οχήματος και/ή ρυμουλκημένου οχήματος απευθείας μέσω του ρευματοδότη.
- (NO) Batteriet til kjøretøyet som trekker eller blir trukket skal ikke lades direkte via koblingsboksen.
- (PL) Nie ładować akumulatora pojazdu holującego/holowanego bezpośrednio przez gniazdo.

- (DE) Gebrauchsanleitung  
(FR) Mode d'emploi  
(NL) Gebruikershandleiding  
(GB) User guide  
(ES) Guía del usuario  
(IT) Manuale di istruzioni  
(SE) Bruksanvisning  
(CZ) Uživatelská příručka  
(DK) Brugervejledning  
(FI) Käyttöohjeet  
(GR) Οδηγός χρήστη  
(NO) Brukerveiledning  
(PL) Instrukcja obsługi



## SPARE PARTS

[www.ecs-electronics.com](http://www.ecs-electronics.com)

# ECS

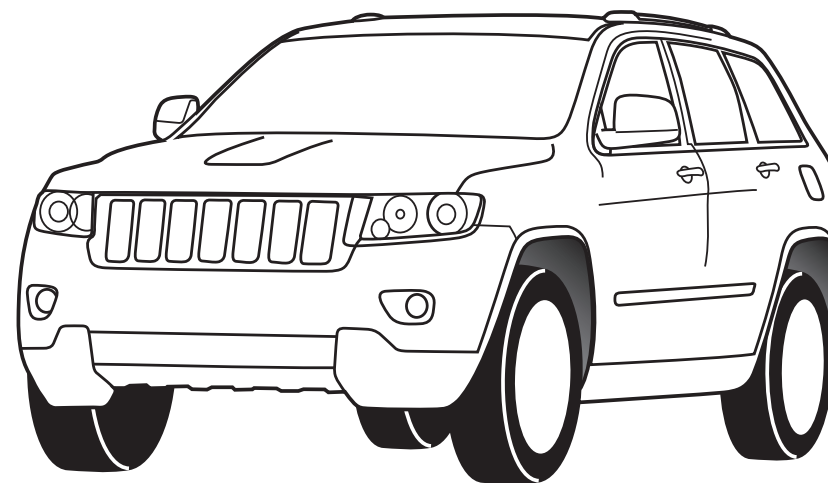
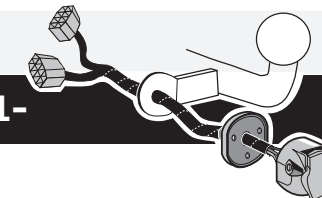
ELECTRONICS

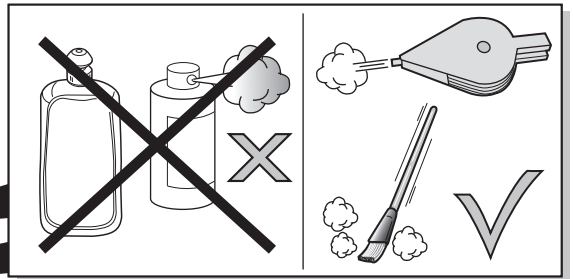
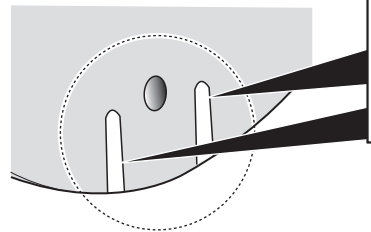
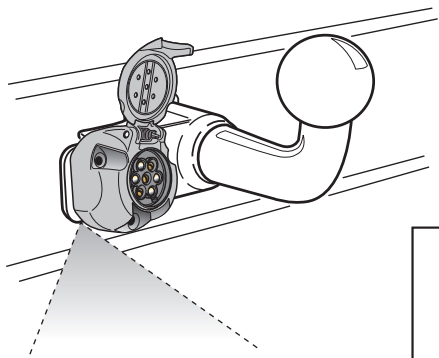
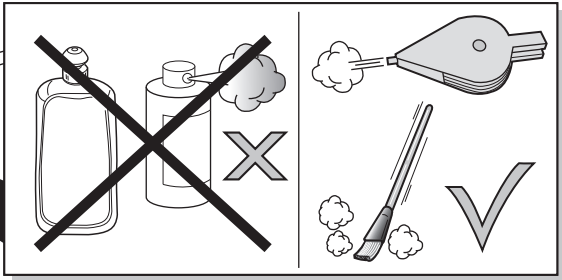
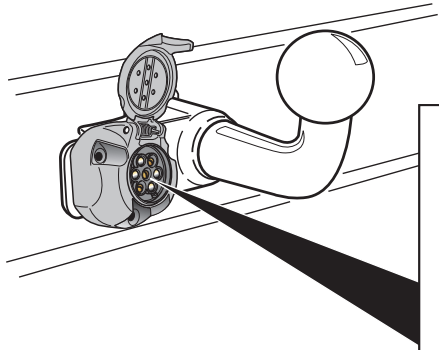
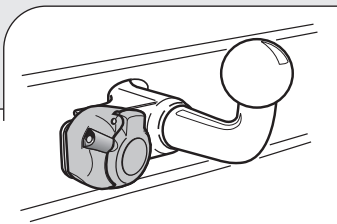


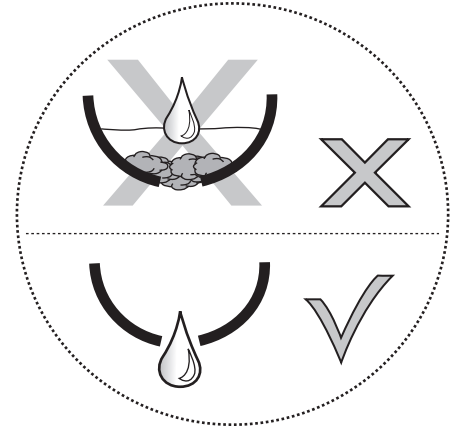
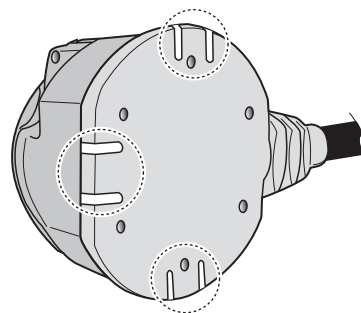
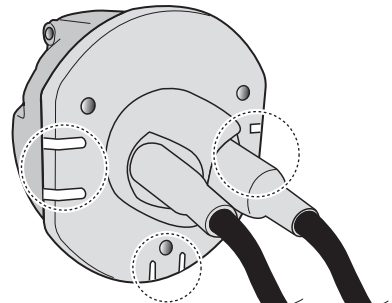
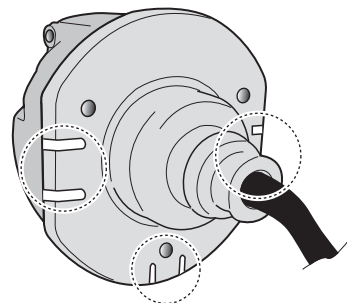
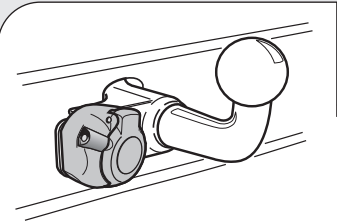
Partnr.: CR-056-BB

|                            |                           |
|----------------------------|---------------------------|
| Gebrauchsanleitung (DE)    | (CZ) Uživatelská příručka |
| Mode d'emploi (FR)         | (DK) Brugervejledning     |
| Gebruikershandleiding (NL) | (FI) Käyttöohjeet         |
| User guide (GB)            | (GR) Οδηγός χρήστη        |
| Guía del usuario (ES)      | (NO) Brukerveiledning     |
| Manuale di istruzioni (IT) | (PL) Instrukcja obsługi   |
| Bruksanvisning (SE)        |                           |

## Jeep Grand Cherokee 02/2011-







- (DE) Anschluss Steckdose
- (FR) Connection de la prise
- (NL) Contactdoos aansluiting
- (GB) Socket connection
- (ES) Conexión de la caja de enchufe
- (IT) Allaccio zoccolo
- (SE) Anslutning kontaktdosa
- (CZ) Objímkový konektor
- (DK) Stikdåse forbindelse
- (FI) Pistorasia liitäntä
- (GR) Υποδοχή σύνδεσης
- (NO) Tilkobling koblingsboks
- (PL) Połączenie przez gniazdo

| DIN/ISO 1724 |           |           |           |         |         |          |         |        |
|--------------|-----------|-----------|-----------|---------|---------|----------|---------|--------|
|              | 1/L       | 2         | 3/31      | 4/R     | 5/58-R  | 6/54     | 7/58-L  | 8      |
| Pmax         | 21W       | 21W       |           | 21W     | 42W     | 3x21W    | 42W     |        |
| (DE)         | Gelb      | Blau      | Weiß      | Grün    | Braun   | Rot      | Schwarz | Grau   |
| (FR)         | Jaune     | Bleu      | Blanc     | Vert    | Marron  | Rouge    | Noir    | Gris   |
| (NL)         | Geel      | Blauw     | Wit       | Groen   | Bruin   | Rood     | Zwart   | Grijs  |
| (GB)         | Yellow    | Blue      | White     | Green   | Brown   | Red      | Black   | Grey   |
| (ES)         | Amarillo  | Azul      | Blanco    | Verde   | Marrón  | Rojo     | Negro   | Gris   |
| (IT)         | Giallo    | Blu       | Bianco    | Verde   | Marrone | Rosso    | Nero    | Grigio |
| (SE)         | Gul       | Blå       | Vit       | Grön    | Brun    | Röd      | Svart   | Grå    |
| (CZ)         | Žlutá     | Modrá     | Bílá      | Zelená  | Hnědá   | Červená  | Černá   | Šedá   |
| (DK)         | Gul       | Blå       | Hvid      | Grøn    | Brun    | Rød      | Sort    | Grå    |
| (FI)         | Keltainen | Sininen   | Valkoinen | Vihreä  | Ruskea  | Punainen | Musta   | Harmaa |
| (GR)         | Κίτρινο   | Μπλε      | Λευκό     | Πράσινο | Καφέ    | Κόκκινο  | Μαύρο   | Γκρι   |
| (NO)         | Gul       | Blå       | Hvit      | Grønn   | Brun    | Rød      | Svart   | Grå    |
| (PL)         | Żółty     | Niebieski | Biały     | Zielony | Brązowy | Czerwony | Czarny  | Szary  |



- (DE) Falls zutreffend soll bei einem angekoppelten Anhänger mit einer Nebelleuchte in Betrieb die Nebelleuchte des Fahrzeugs ausgeschaltet werden.
- (FR) Le cas échéant, lorsqu'une remorque, avec des anti-brouillard actifs, est branchée, les anti-brouillards du véhicule seront déconnectés.
- (NL) Indien van toepassing zal bij een gekoppelde aanhangster met een werkende mistlamp de mistlamp van het voertuig worden uitgeschakeld.
- (GB) In a coupled trailer with working fog lamp, the fog lamp of the vehicle will be switched off, if applicable.
- (ES) En un remolque acoplado con faros antiniebla en funcionamiento, se apagarán, si es aplicable, los faros antiniebla del vehículo.
- (IT) Se applicabile, in presenza di un rimorchio agganciato con una luce antinebbia in funzione, l'antinebbia del veicolo viene disinserito.
- (SE) Om tillämpligt kopplas ett fungerande dimljus bort från det anslutna släpet.
- (CZ) Pokud je na připojeném přívěsu zapnuta mlhovka, bude tato mlhovka na přívěsu vypnuta.
- (DK) Hvis det er relevant, vil på en tilkoblet anhænger med en fungerende tågelygte vognens tågelygte frakobles.
- (FI) Jos liitetyssä perävaunussa on toimiva sumuvalo, ajoneuvon sumuvalo kytketään pois päältä.
- (GR) Σε συζευγμένο ρυμουλκό στο οποίο λειτουργεί φανός ομίχλης, ο φανός ομίχλης του οχήματος θα απενεργοποιηθεί, εφόσον ενδείκνυται.
- (NO) Om nødvendig skal kjøretøyes tåkelys slås av, dersom tilhengeren som kobles til selv har et fungerende tåkelys.
- (PL) W stosownych przypadkach, przy przyłączonej przyczepie z działającymi światłami przeciwmgielnymi, zostaną wyłączone światła przeciwmgielne pojazdu.