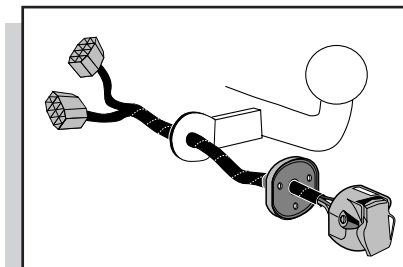


Montage-handleiding elektrokabelset voor
trekhaak met 13-P contactdoos
vlgs. DIN/ISO norm 11446

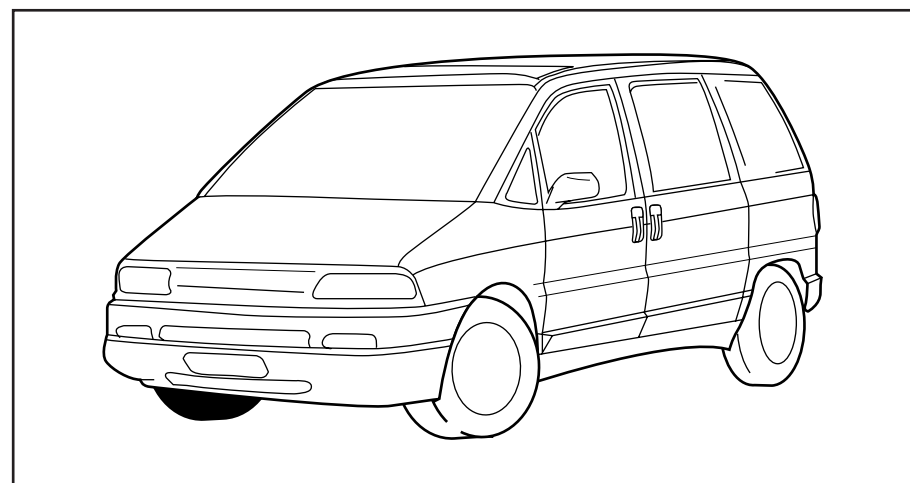
Fitting instructions electric wiringkit
towbar with 13-P socket up to
DIN/ISO norm 11446

Einbauanleitung Elektrosatz
Anhängervorrichtung mit 13-P Steckdose
lt. DIN/ISO Norm 11446

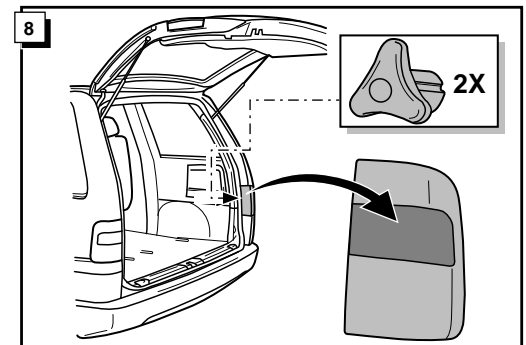
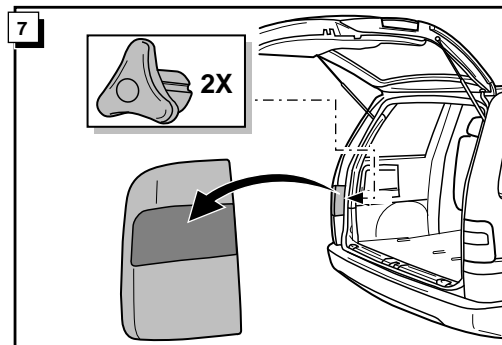
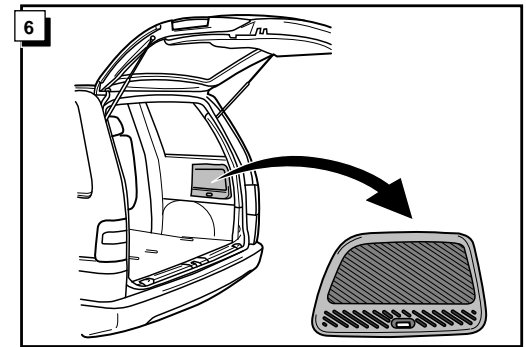
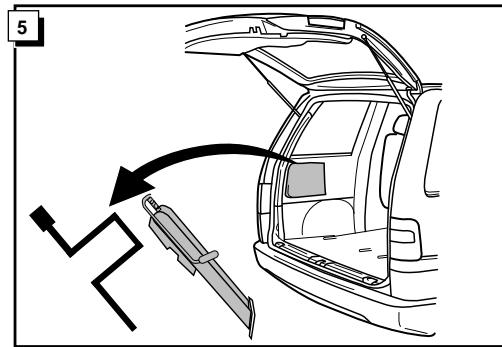
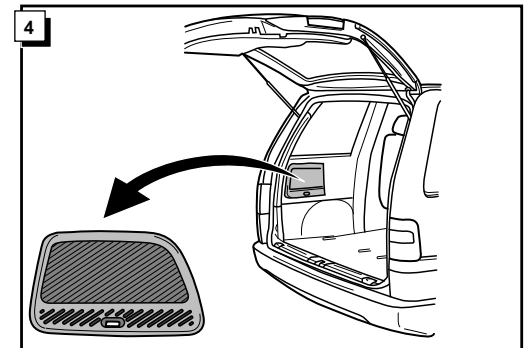
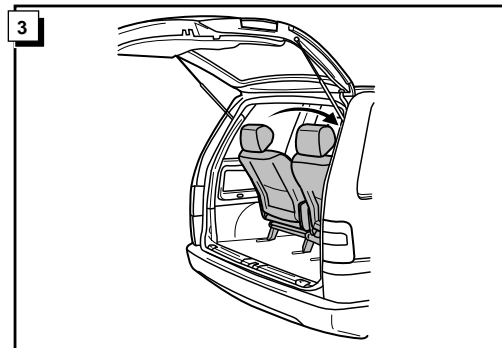
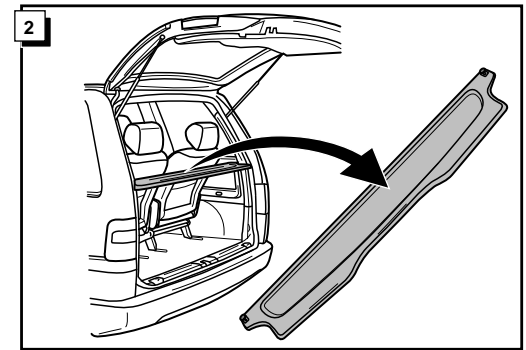
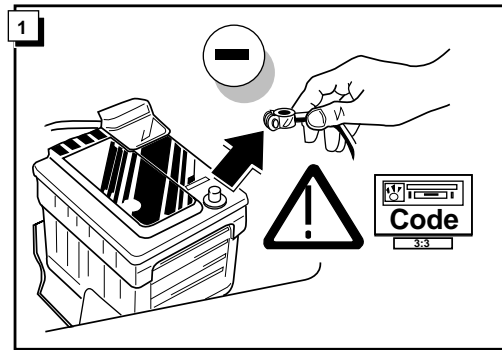
Instructions de montage du faisceau
électrique pour crochet d'attelage
conforme à la norme DIN/ISO 11446
prise 13-P

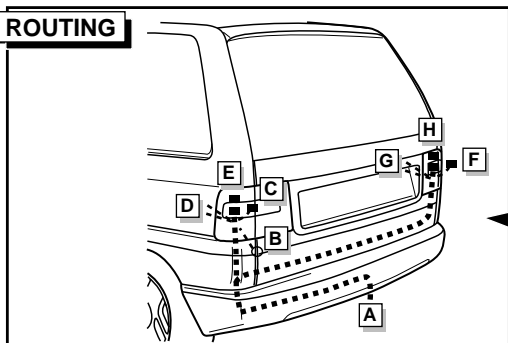
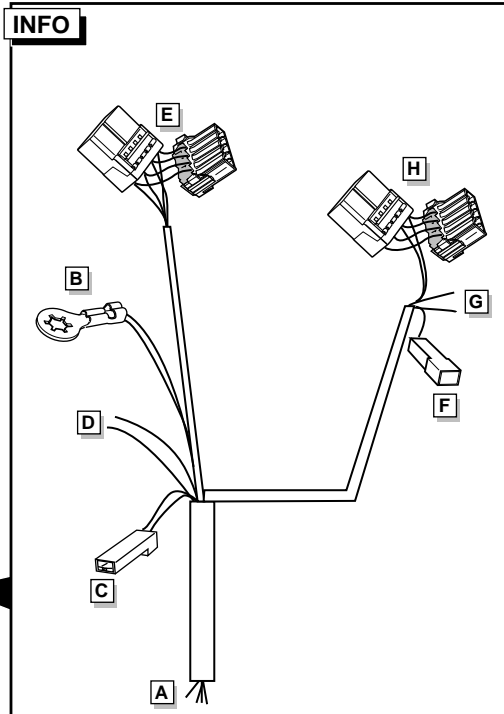
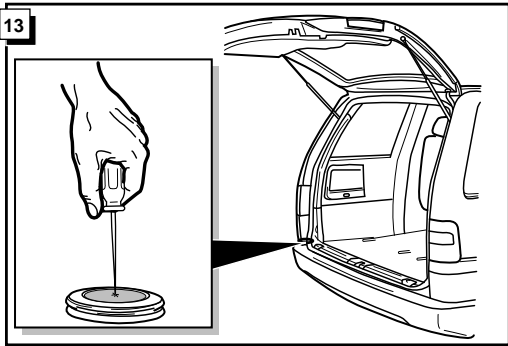
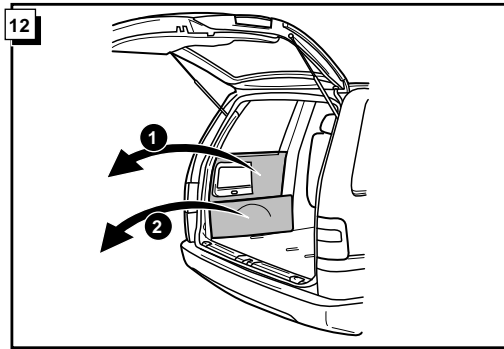
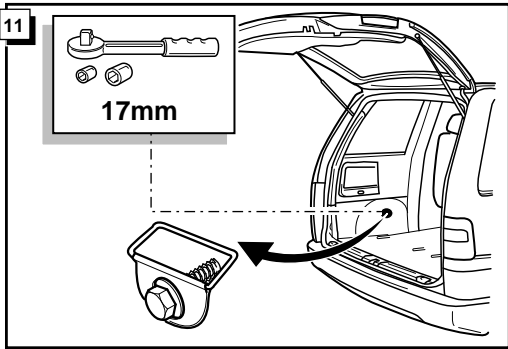
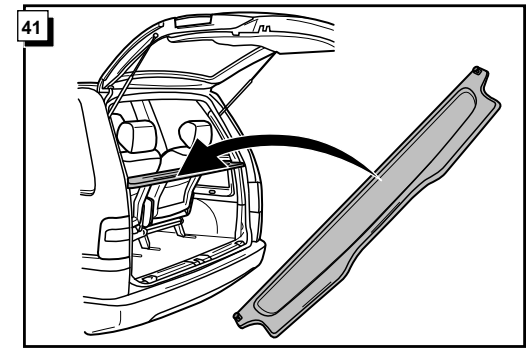
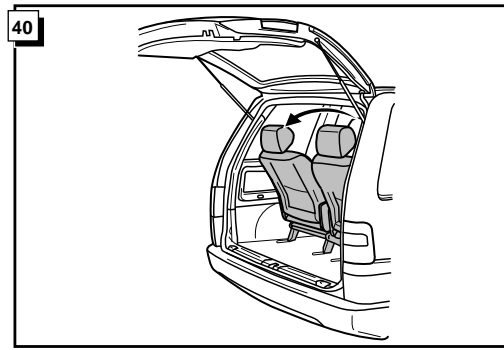
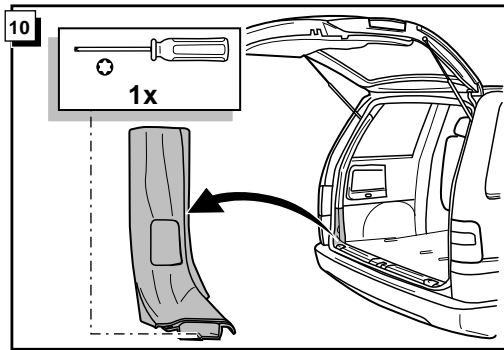
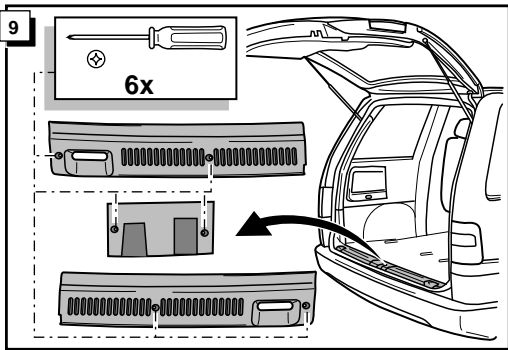


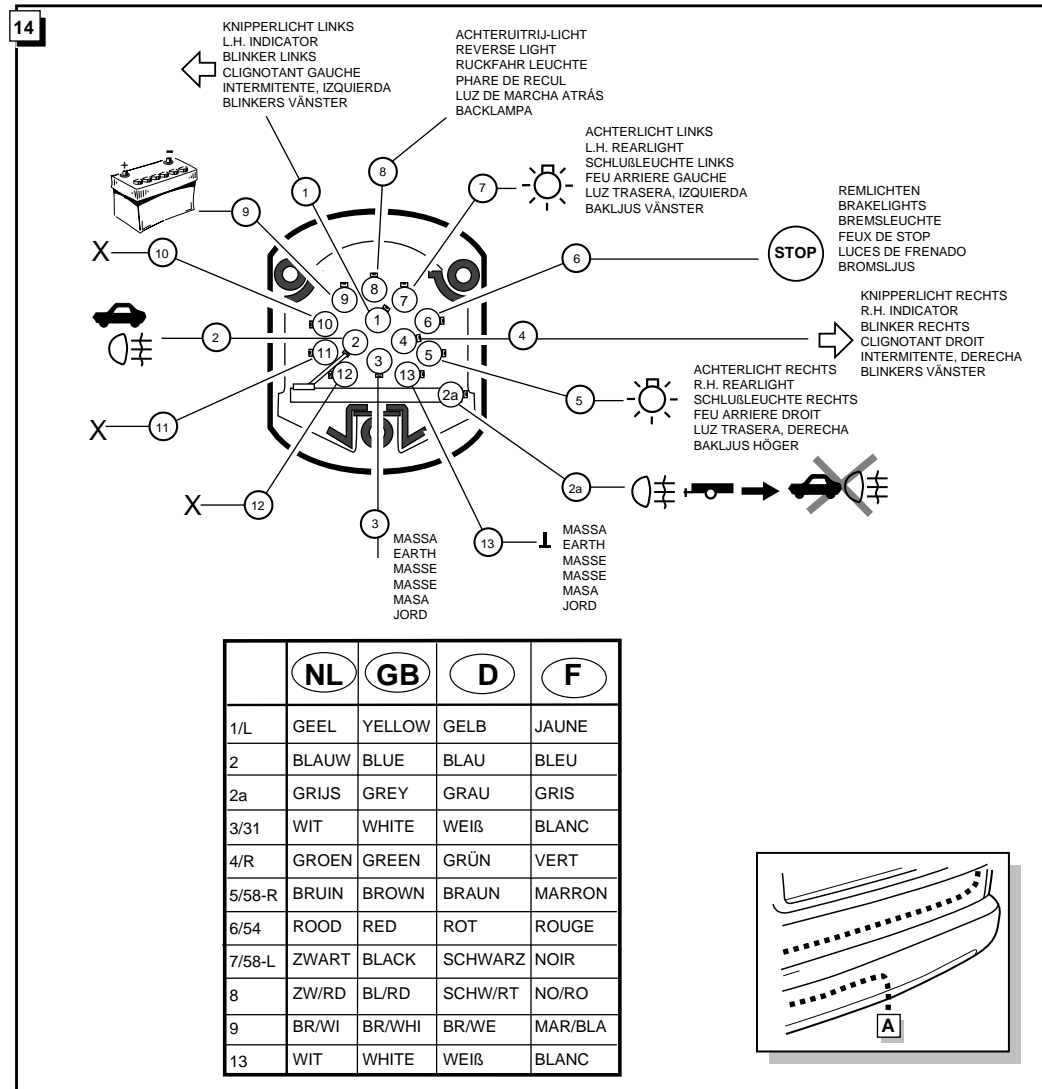
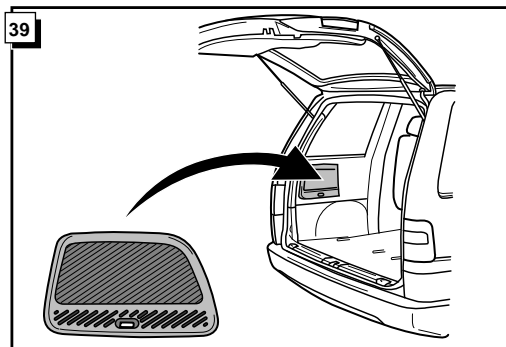
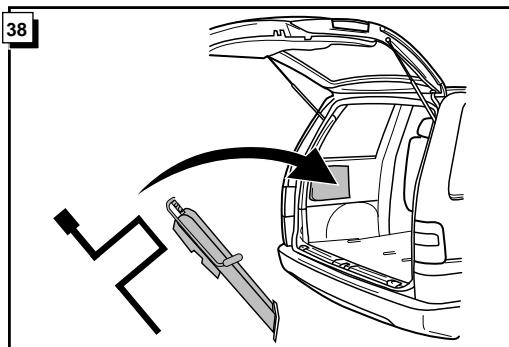
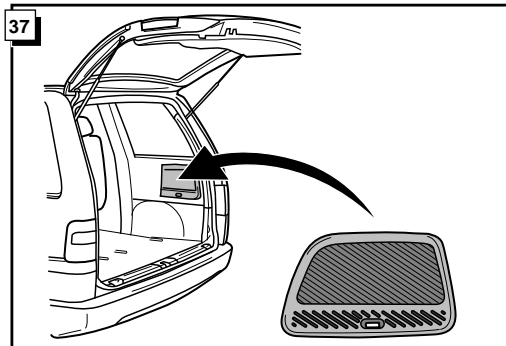
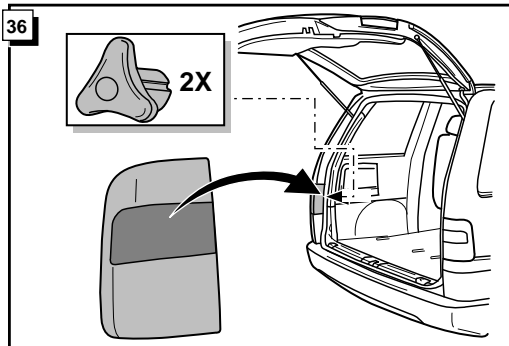
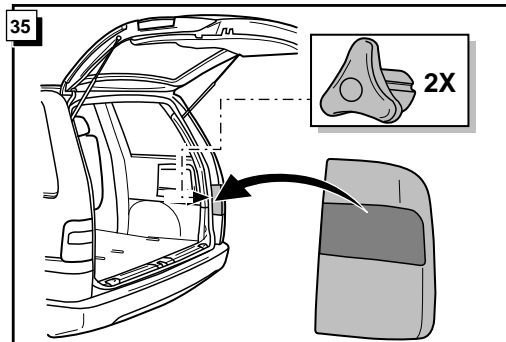
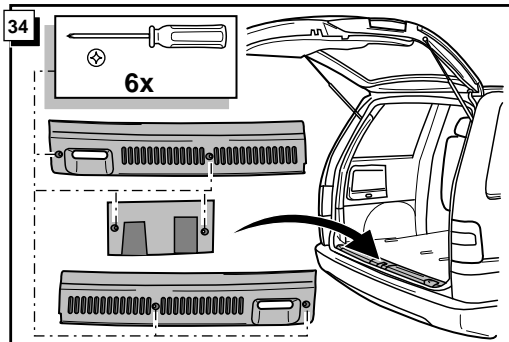
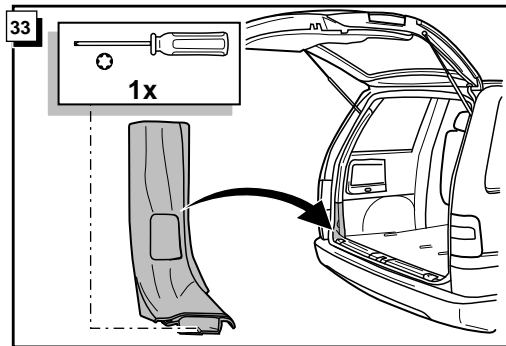
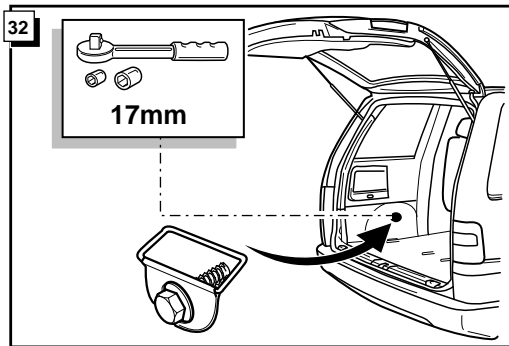
CITROEN EVASION/LANCIA ZETA/FIAT ULYSSE/
PEUGEOT 806 05/1997-



Bestel Nr.: CIT-906-B







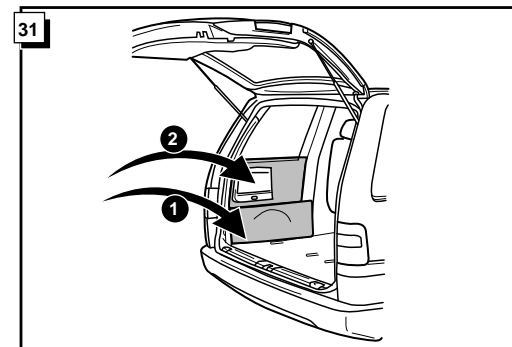
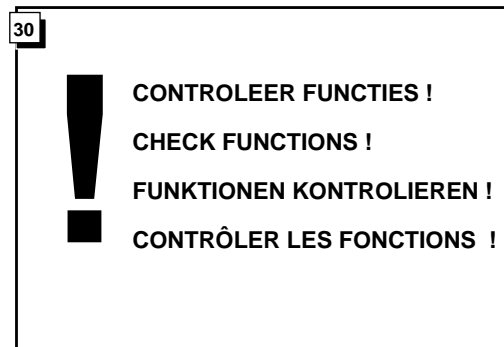
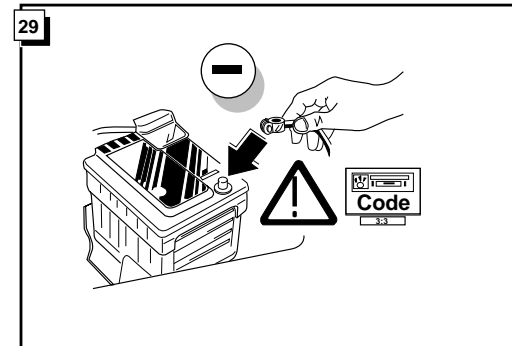
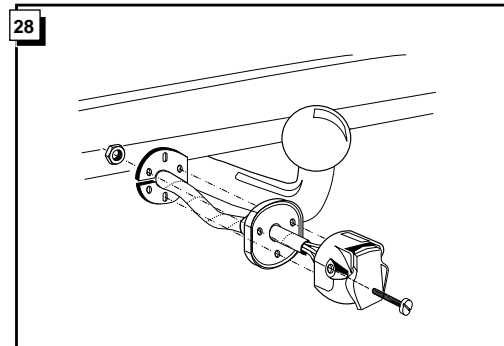
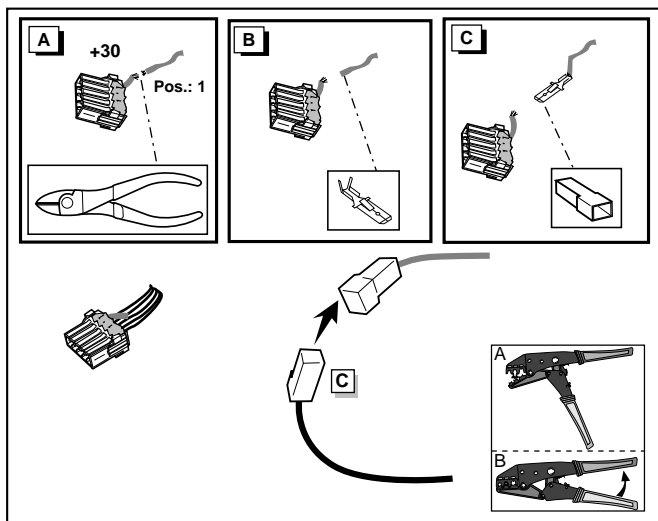
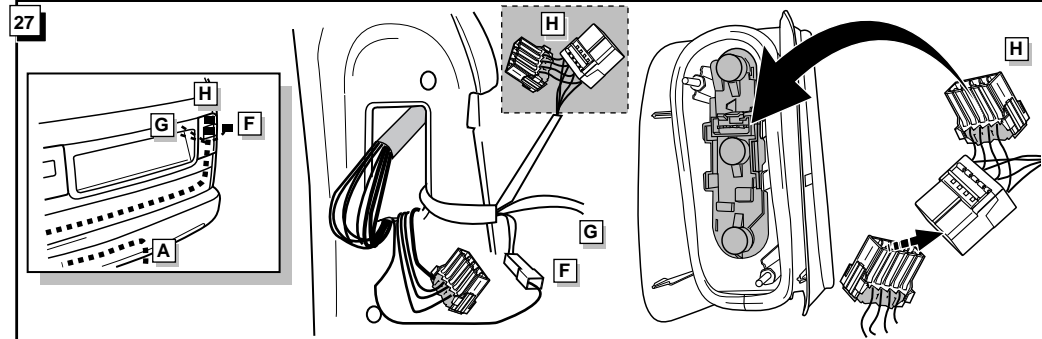
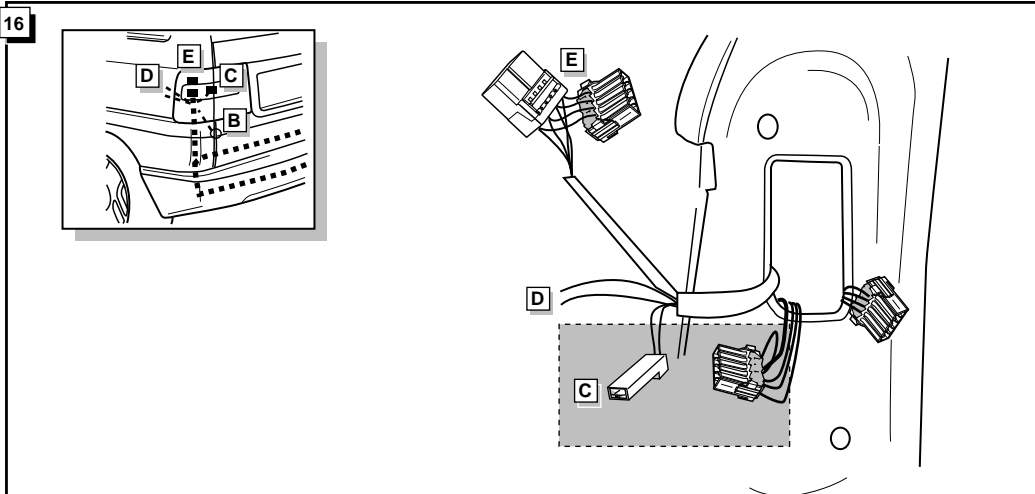
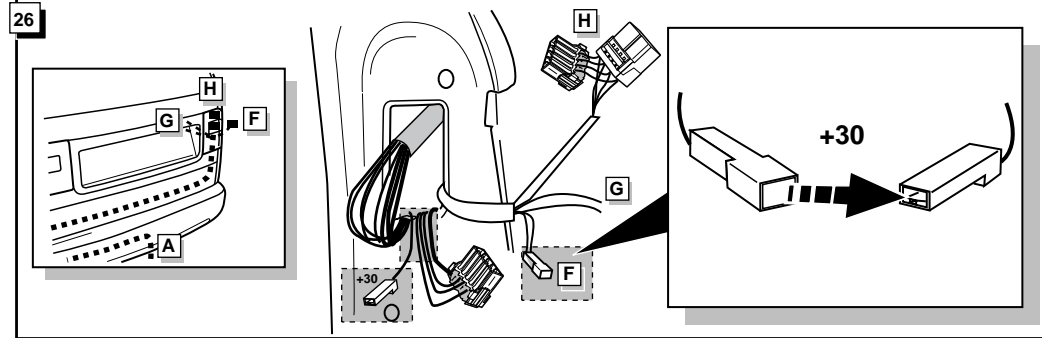
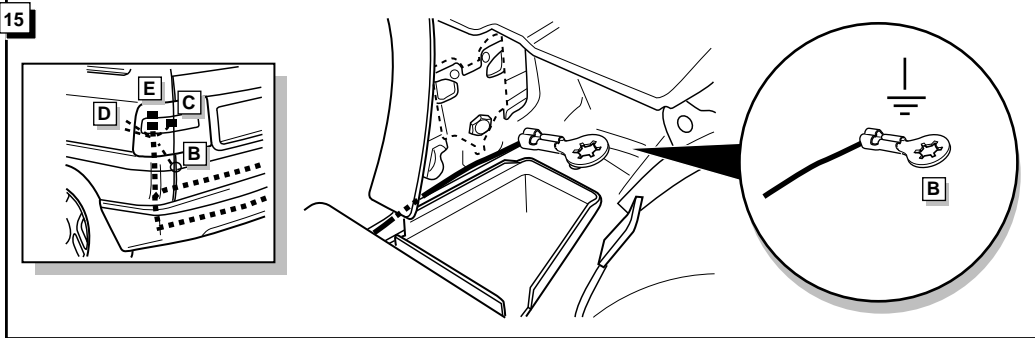
INFO

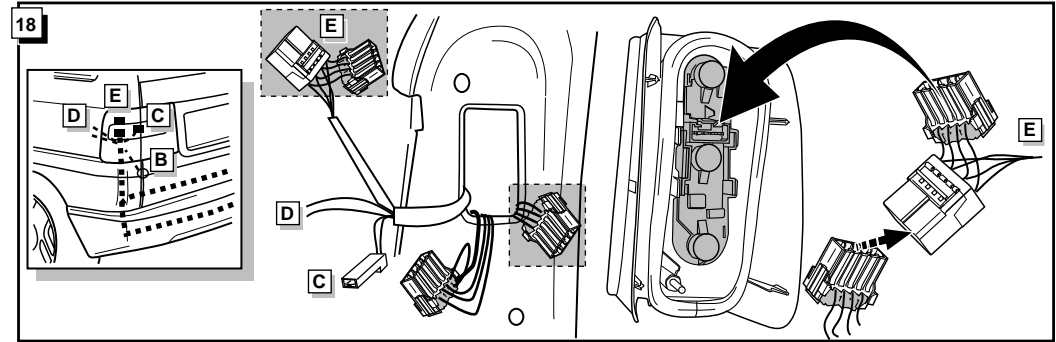
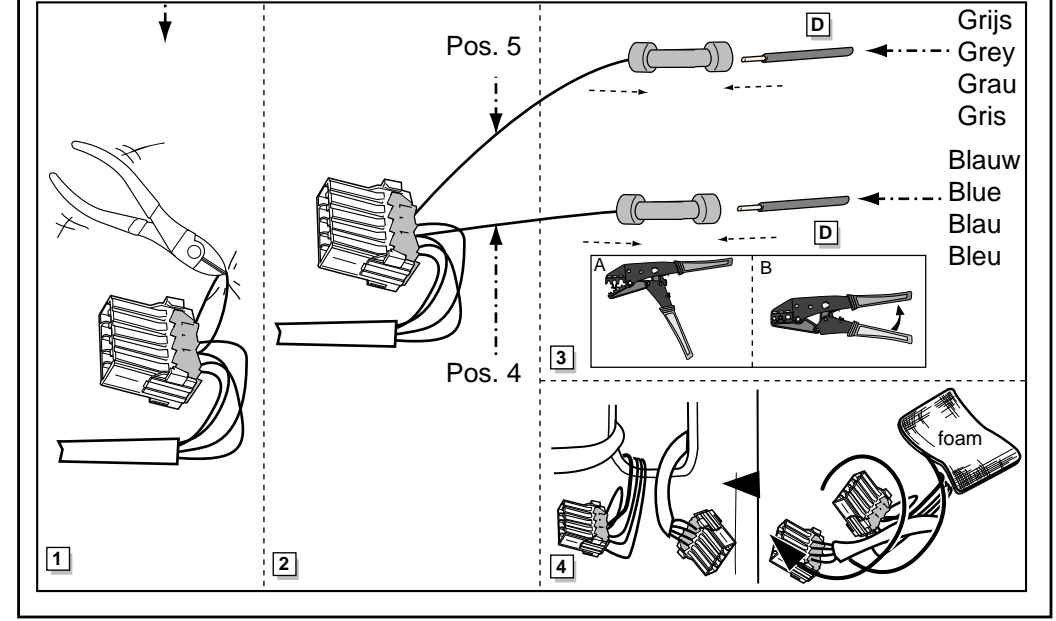
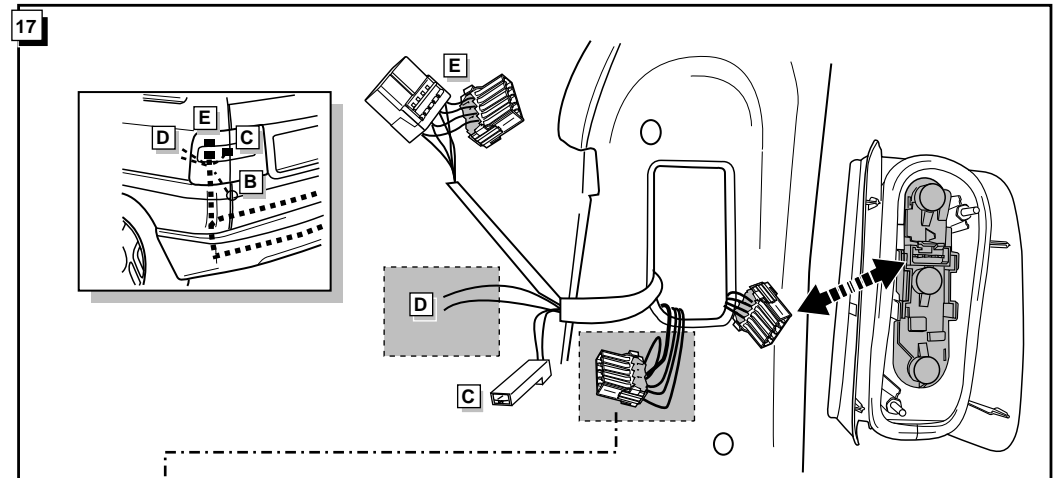
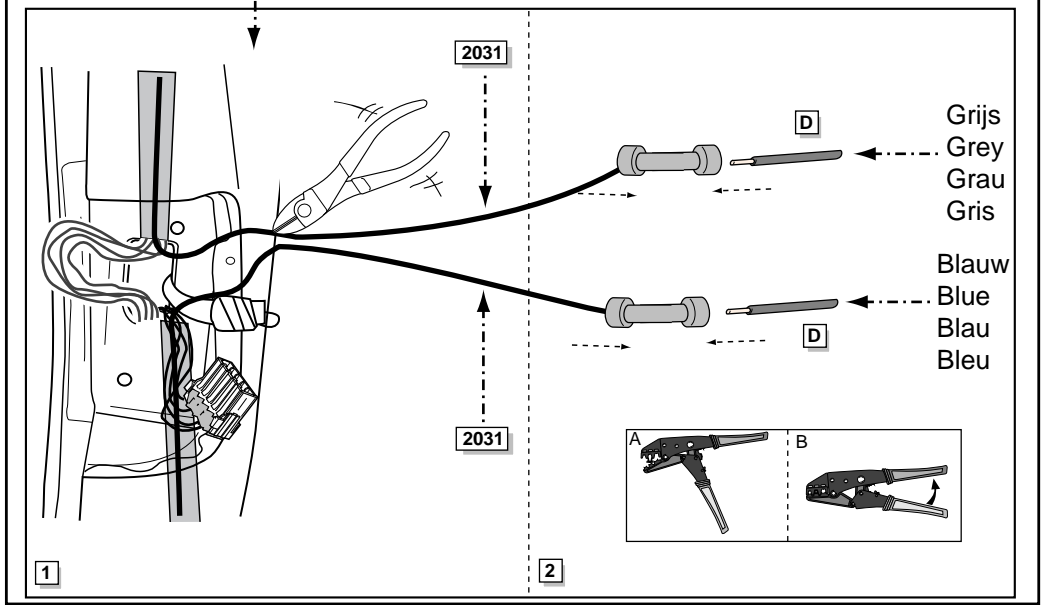
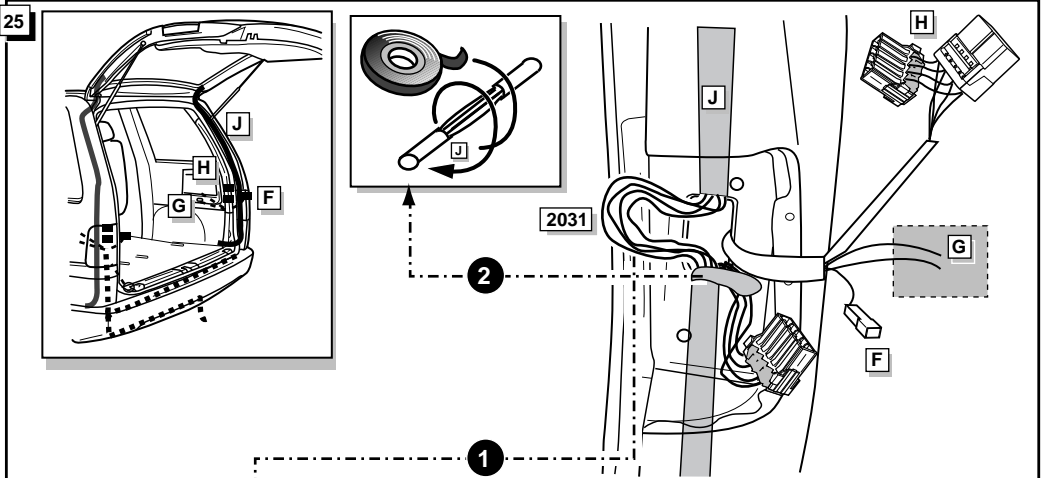
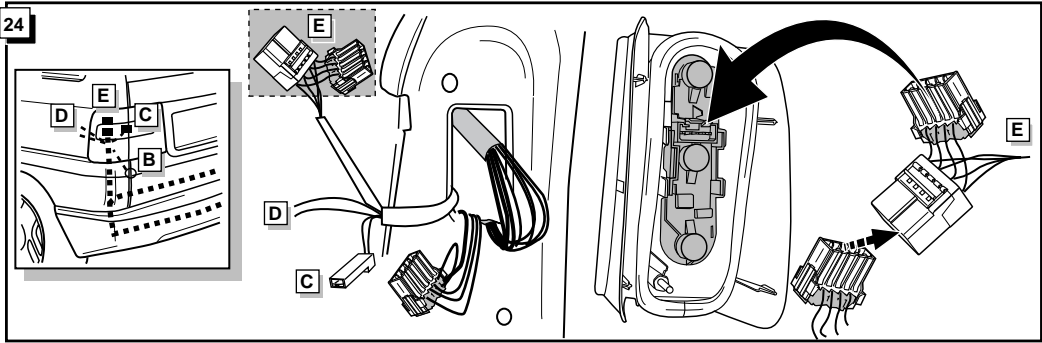
Gebruik afbeelding 15 t/m 20 voor voertuigen tot serienummer 12220267

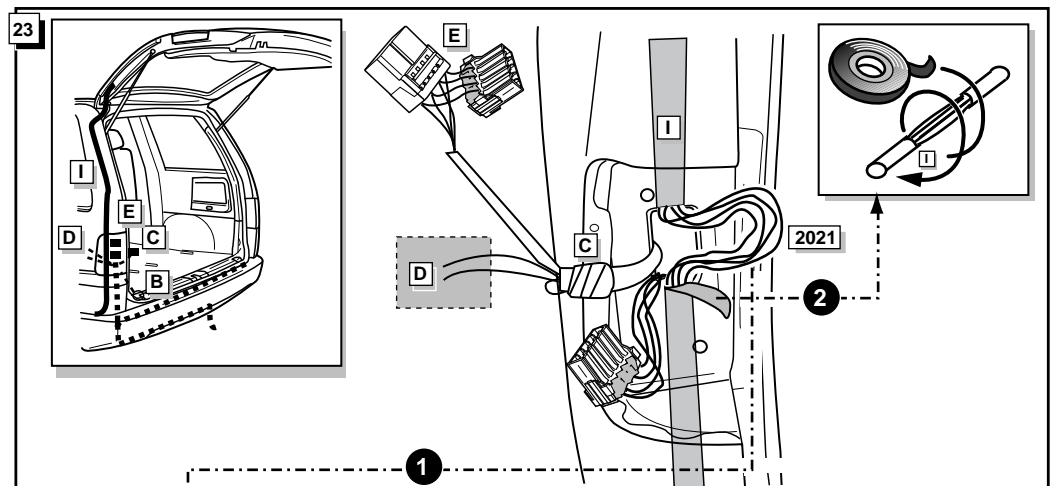
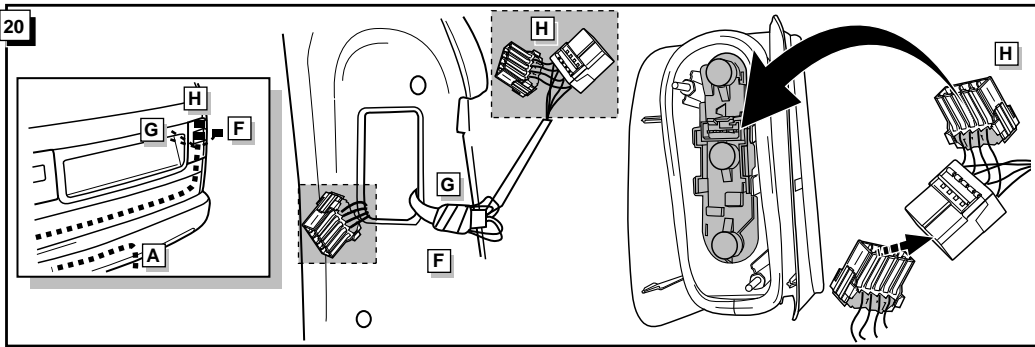
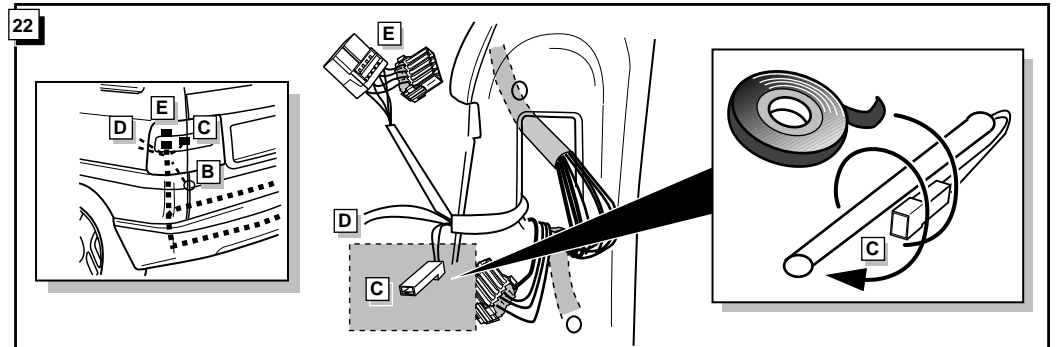
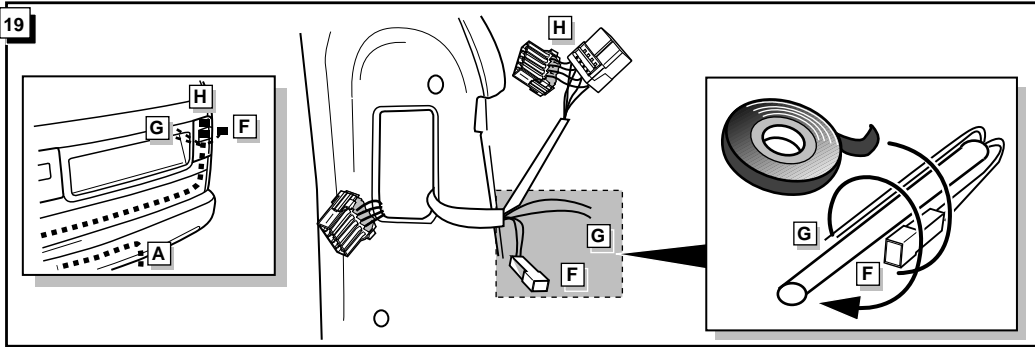
Use picture 15 till 20 for cars up to serial number 12220267

Benutzen Sie Bilder 15 bis zu 20 für Fahrzeuge bis Seriennummer 12220267

Utilisez les illustrations depuis numero 15 jusqu 'au numero 20 pour les véhicules ayant le numero de série 12220267







INFO

Gebruik afbeelding 20 t/m 27 voor voertuigen vanaf serienummer 12220267

Use picture 20 till 27 for cars from serial number 12220267

Benutzen Sie Bilder 20 bis zu 27 für Fahrzeuge ab Seriennummer 12220267

Utilisez les illustrations depuis numero 20 jusqu 'au numero 27 pour les véhicules depuis le numero de série 12220267

