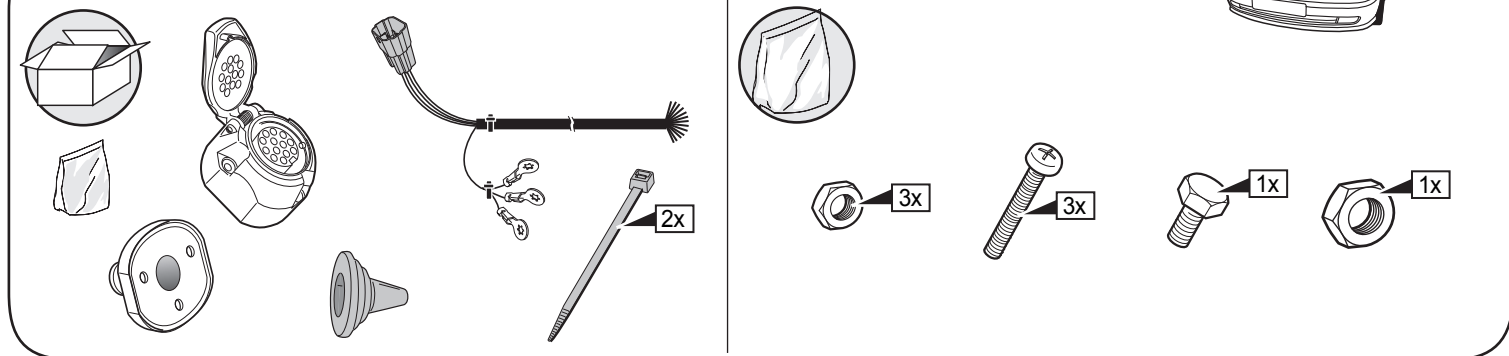


SAAB 9-5 Sedan / Station 1998- Nr.: SA-002-DB

* Teilliste * Liste de pieces * Part list * Onderdelenlijst * Lista de componentes * Elenco componenti * Dellista



DE Wir weisen ausdrücklich darauf hin, dass eine unsachgemäße und nicht in einer Fachwerkstätte durchgeführte Montage einen Verzicht auf die Geltendmachung jeglicher Art insbesondere auch aus dem Titel des Produkthaftpflichtrechtes bewirkt. Technische Änderungen vorbehalten. Belastung nur tabellgemäß auf dem Anhänger verwenden, siehe Seite 2.

FR Il est expressément prévu qu' on ne saurait se prévaloir d'un quelconque préjudice contractuel ou réhibitoire si le montage avait été fait en dépit des dites instructions ou dans un garage ne disposant pas des équipements adéquats. Sous réserve de modifications techniques. Ne excédez pas la charge maximale, indiquée dans le tableau sur page 2.

GB We would expressly point out that any improper assembly which is not carried out in a specialist workshop will result in the renunciation of the enforcement of compensation claims of any kind, in particular those arising by virtue of the product liability law. Subject to alteration without notice. Only use maximum charge according to connection table on towed vehicle, see page 2.



NL Wij wijzen er met nadruk op, dat ondeskundige en niet door een vakkundige werkplaats uitgevoerde montage tot gevolg heeft dat daardoor ieder recht op schadevergoeding, ook op wettelijke aansprakelijkheid inzake producten, vervalt. Technische wijzigingen voorbehouden. Gebruik alleen belasting volgens aansluittabel op het getrokken voertuig, zie pagina 2.

ES El montaje inapropiado y efectuado por personal no cualificado originará la pérdida de todo derecho a indemnización o la expiración de toda responsabilidad civil con respecto al producto. Nos reservamos el derecho a efectuar modificaciones técnicas. Utilice sólo cargas de acuerdo a la tabla de conexión del vehículo remolcado (ver página 2).

IT Sottolineiamo espressamente che un montaggio inadeguato ed eseguito da un'officina non specializzata ha come conseguenza il decadere di qualsiasi diritto al risarcimento danni, nonché alla responsabilità legale relativa ai prodotti. Ci si riserva il diritto di apportare modifiche tecniche. Utilizzare esclusivamente un carico conforme alla tabella degli allacci relativa al veicolo in questione, cfr. pagina 2.

SE Vi påpekar med eftertryck att all rätt till skadeersättning och all laglig ansvarighet förfaller om monteringen inte har utförts på rätt sätt och av en professionell verkstad. Tekniska ändringar förbehålles. Använd endast belastning enligt anslutningstabellen på det dragna fordonet, se sid. 2.

DE Einbauanleitung Elektrosatz Anhängervorrichtung mit 13-P Steckdose lt. DIN/ISO Norm 11446

FR Instructions de montage du faisceau électrique pour croquet d'attelage conforme à la norme DIN/ISO 11446 prise 13-P

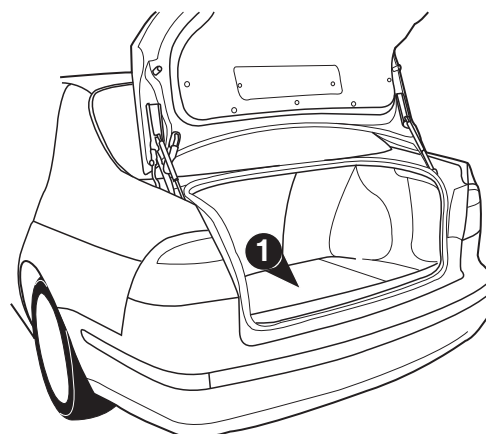
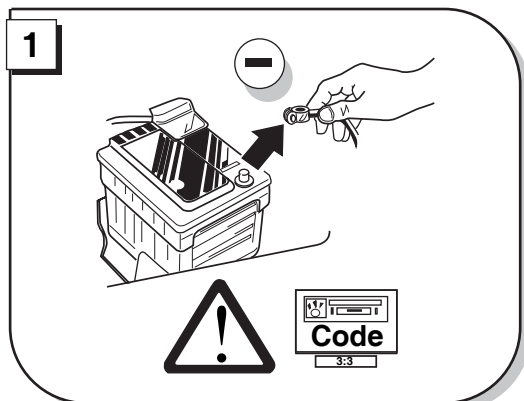
GB Fitting instructions electric wiringkit towbar with 13-P socket up to DIN/ISO norm 11446

NL Montage-handleiding elektroketset voor trekhaak met 13-P contactdoos vlg. DIN/ISO norm 11446

ES Instrucciones de montaje de juego de cables eléctricos para gancho de remolque con caja de conexiones 13-P según norma DIN/ISO 11446

IT Istruzioni di montaggio di set di cavi elettrici per gancio da traino con zoccolo a 13-P conforme alla norma DIN/ISO 11446

SE Monteringsanvisningar elkabelsats för dragkrok med 13-P kontaktbox enligt DIN/ISO norm 11446



DE Abmontieren Teile

FR Démontez les parts

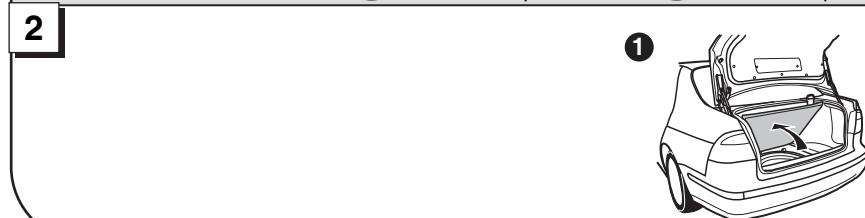
GB Remove linings

NL Verwijder onderdelen

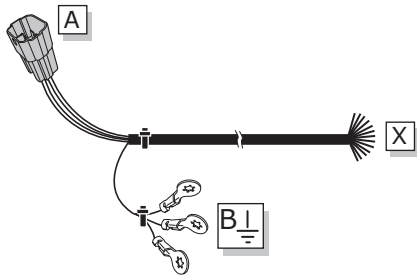
ES Remover componentes

IT Rmuovi componenti

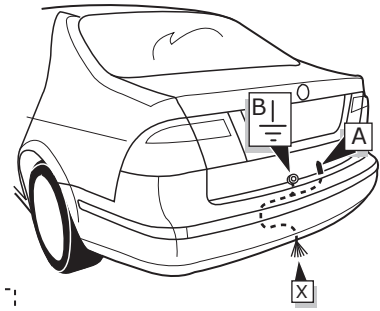
SE Avlägsna delar



INFO

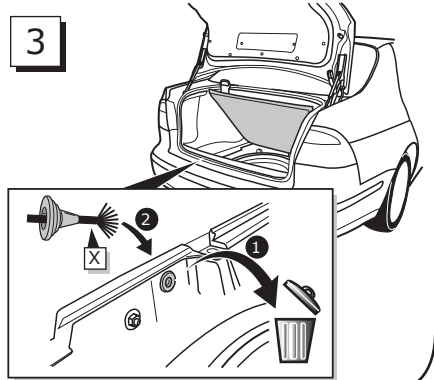


ROUTING

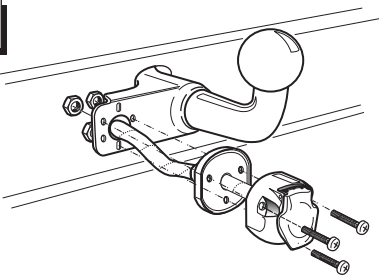


Anschluß Steckdose / Connection de la prise / Socket connection / Contactdoos aansluiting
 Conexi—n de la caja de enchufe / Allaccio zoccolo / Anslutning kontaktdosa

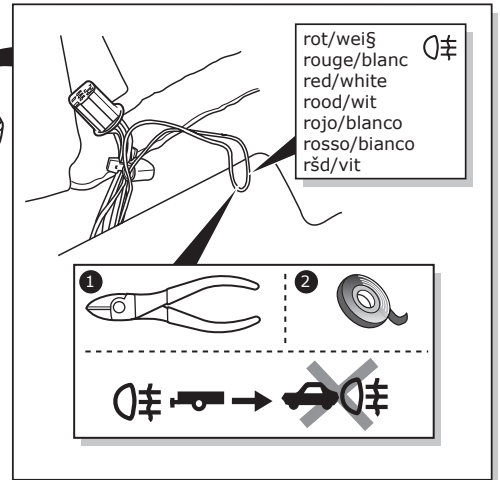
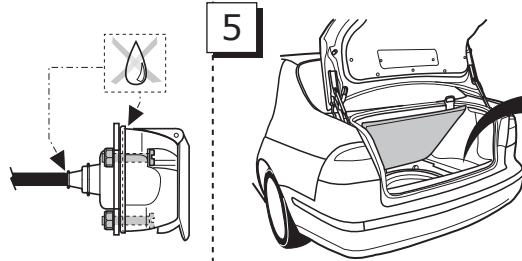
DIN/ISO 11446	(DE)	(FR)	(GB)	(NL)	(ES)	(IT)	(SE)	Pmax	
	1/L	gelb	jaune	yellow	geel	amarillo	giallo	gul	21W
	2	blau	bleu	blue	blauw	azul	blu	bla	2x21W
	2a	grau	gris	grey	grijs	gris	grigio	gra	
	1-8	weiß	blanc	white	wit	blanco	bianco	vit	
	4/R	grün	vert	green	groen	verde	grñ	grñ	21W
	5/58R	braun	marron	brown	bruin	marron	marrone	brun	52W
	6/54	rot	rouge	red	rood	rojo	rosso	rød	3x21W
	7/58L	schwarz	noir	black	zwart	negro	nero	svart	52W
	8	schwarz/rot	noir/rouge	black/red	zwart/rood	negro/rojo	nero/rosso	svart/rød	2x21W
	9	braun/weiß	marron/blanc	brown/white	bruin/wit	marron/blanco	marrone/bianco	brun/vit	180W / 15Amp
	10	rot	rouge	red	rood	rojo	rosso	rød	180W / 15Amp
	11	weiß	blanc	white	wit	blanco	bianco	vit	
	12								
	13	weiß	blanc	white	wit	blanco	bianco	vit	



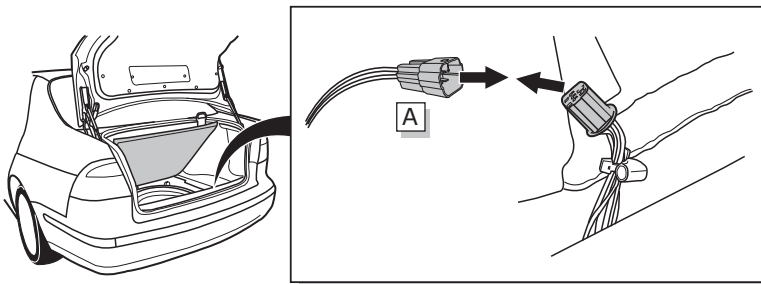
4



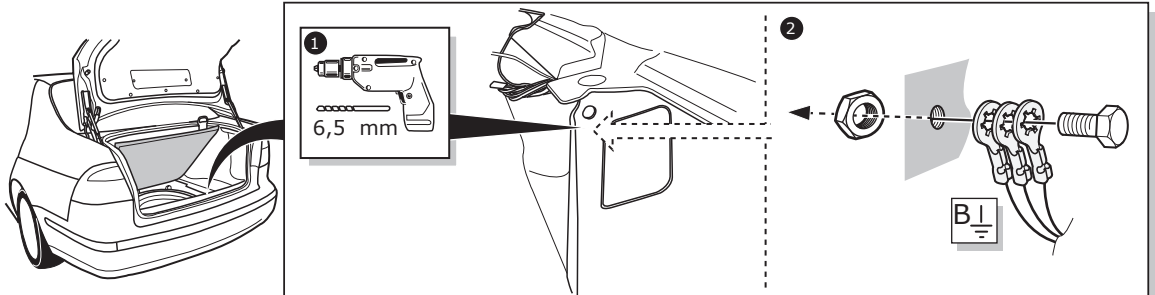
5



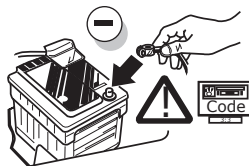
6



7



8



9

- (DE) FUNKTIONEN KONTROLLIEREN !
- (FR) CONTROLER LES FONCTIONS !
- (GB) CHECK FUNCTIONS !
- (NL) CONTROLEER FUNCTIES !
- (ES) ACONTROLAR FUNCIONES !
- (IT) CONTROLLA FUNZIONI!
- (SE) KONTROLLERA FUNKTIONERNA!

10

- (DE) Zurück montieren Teile.
- (FR) Montez les part enlèves.
- (GB) Reinstall linings.
- (NL) Terug plaatsen onderdelen.
- (ES) Reinstalar componentes.
- (IT) Rimetti a posto componenti.
- (SE) SStt tillbaka delar.