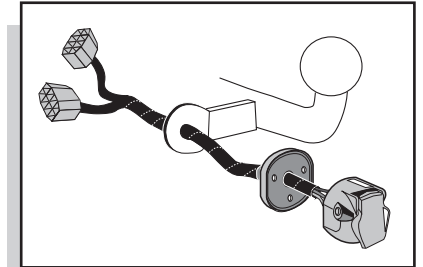


Einbauanleitung Elektrosatz  
Anhängervorrichtung mit  
13-P Steckdose  
lt. DIN/ISO Norm 11446

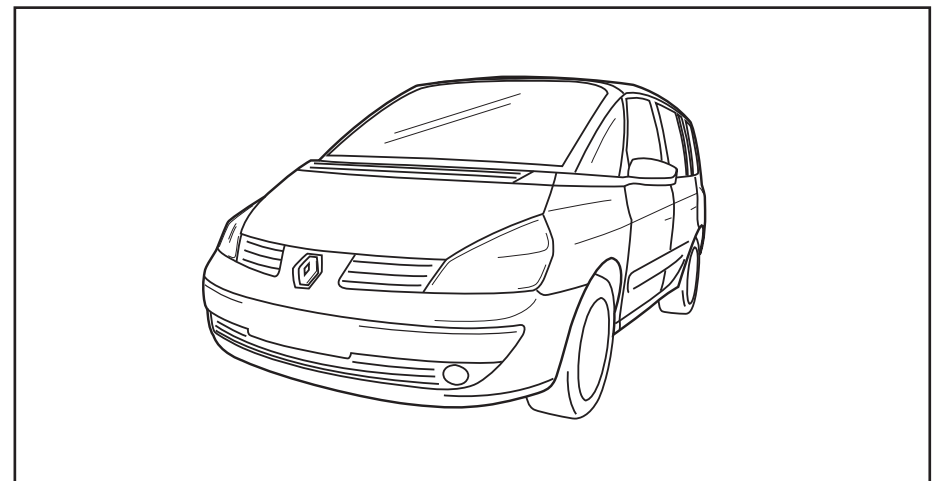
Instructions de montage du faisceau  
électrique pour crochet d'attelage  
conforme à la norme  
DIN/ISO 11446 prise 13-P

Fitting instructions electric wiringkit  
towbar with 13-P socket up to  
DIN/ISO norm 11446

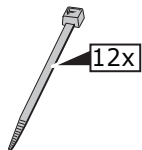
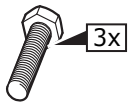
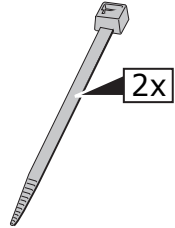
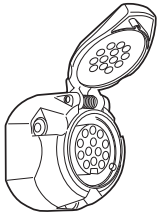
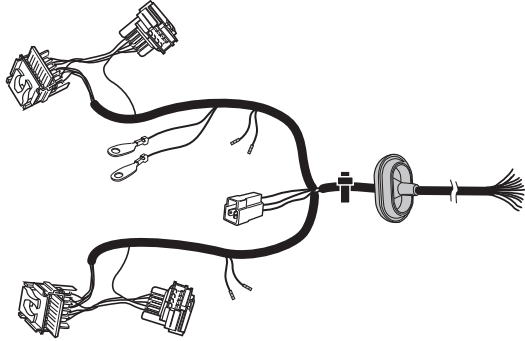
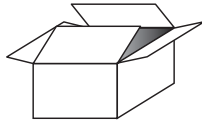
Montage-handleiding elektrokabelset  
voor trekhaak met 13-P contactdoos  
vlg. DIN/ISO norm 11446



## RENAULT ESPACE 2002-

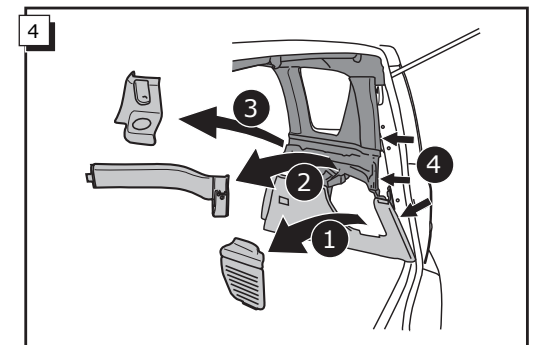
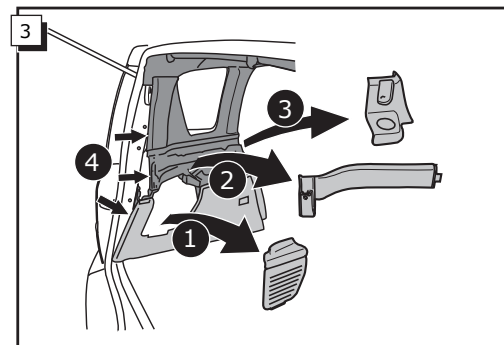
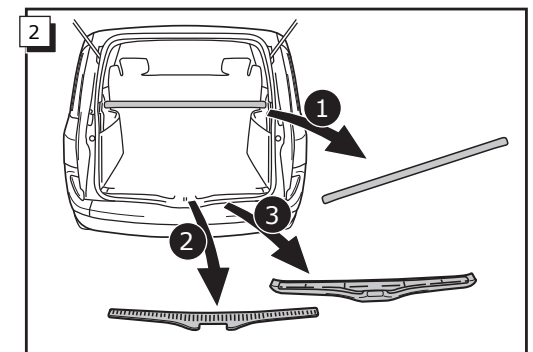
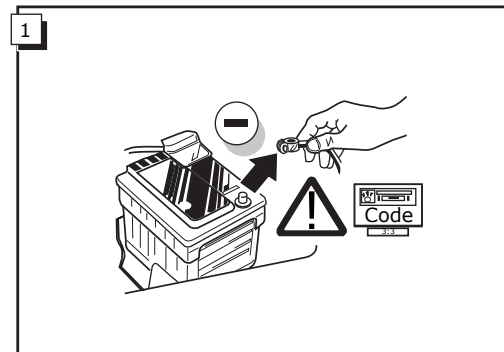


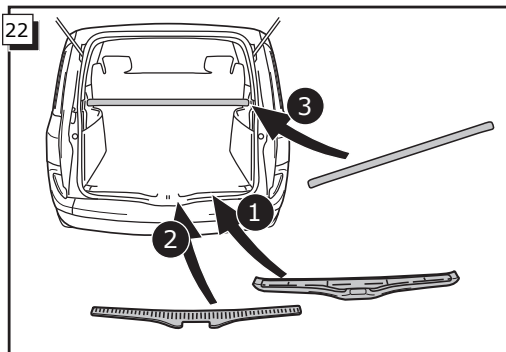
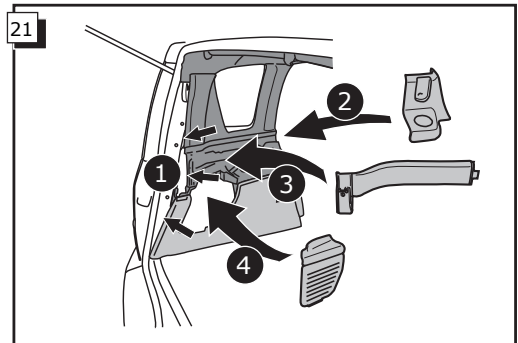
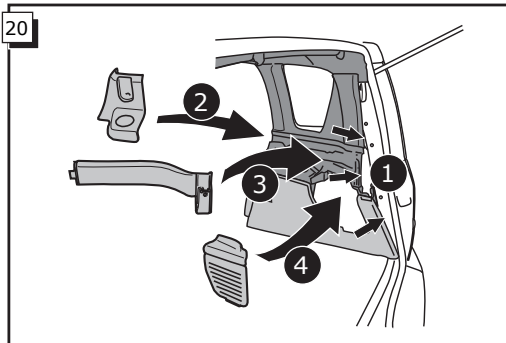
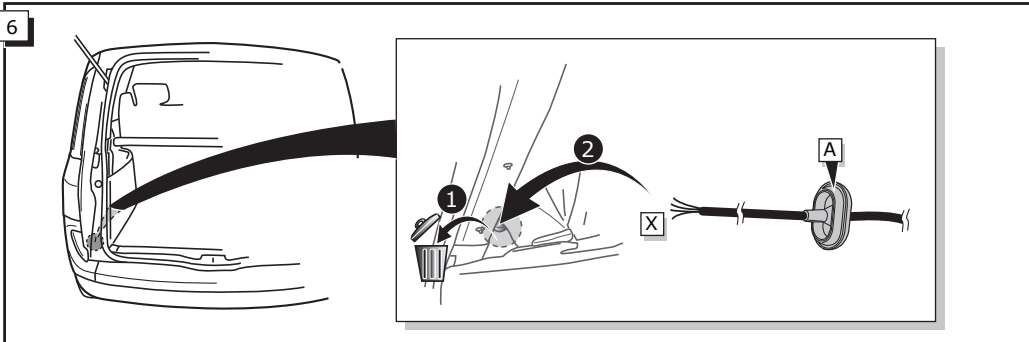
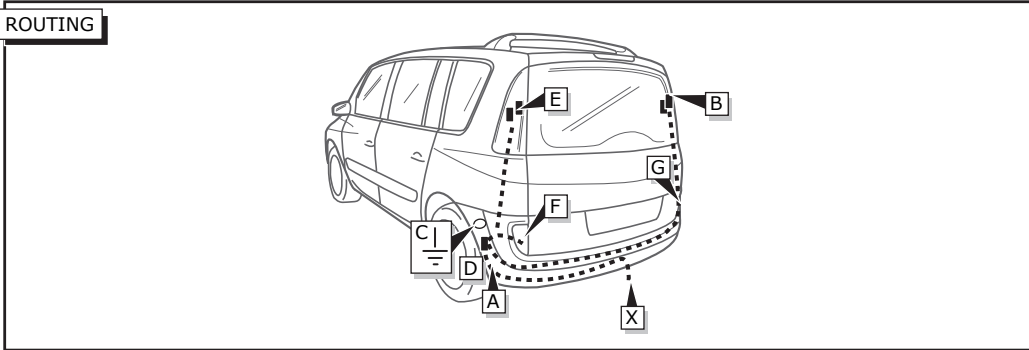
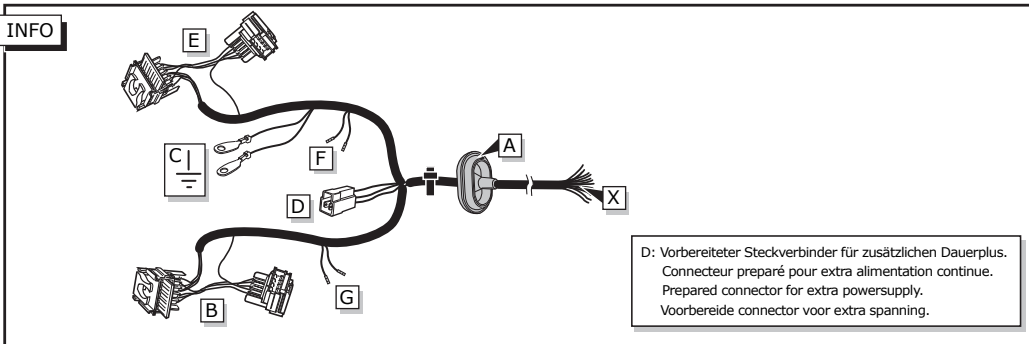
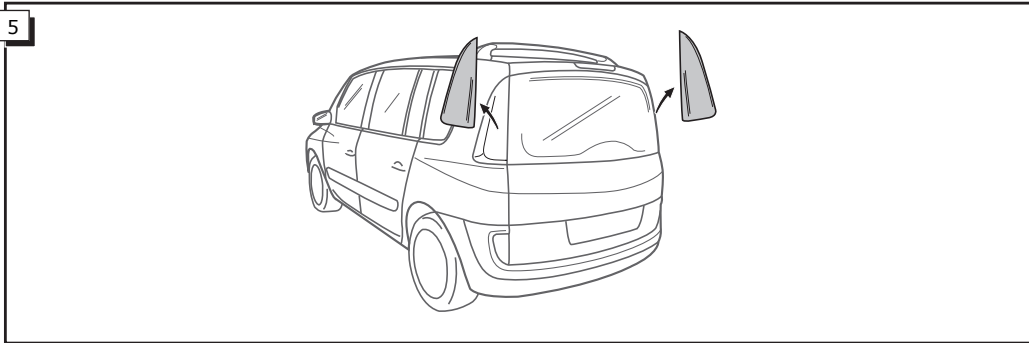
Bestel Nr.: RN-037-DB

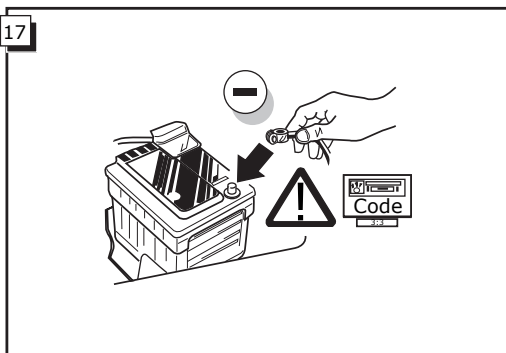
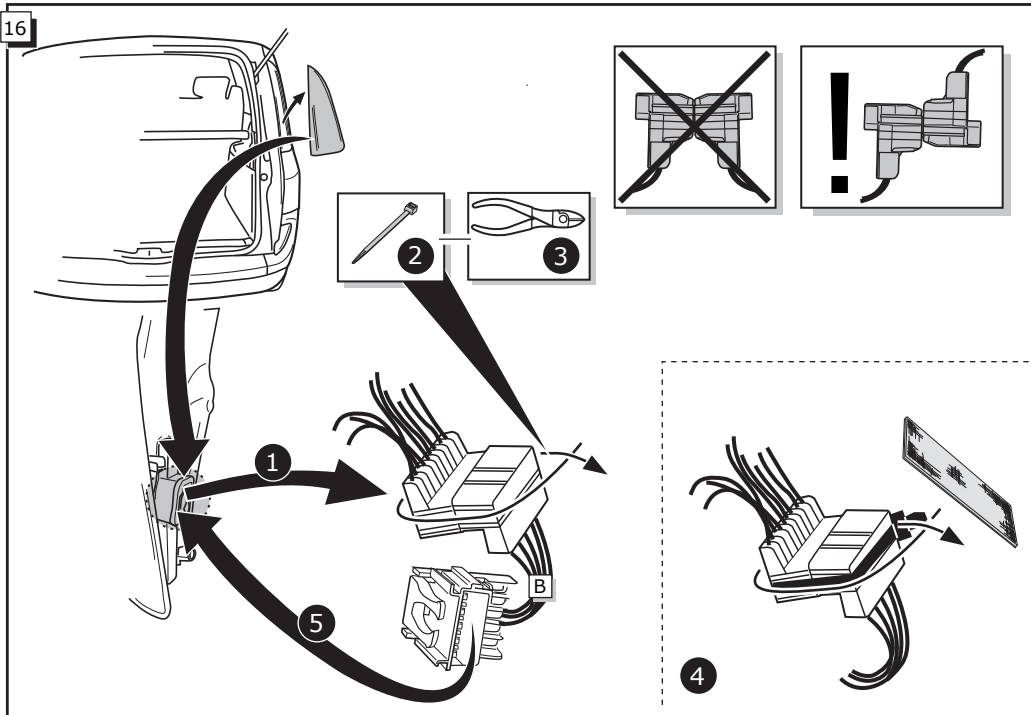


**INFO**

- DE**
- Wir weisen ausdrücklich darauf hin, dass eine unsachgemäße und nicht in einer Fachwerkstatt durchgeführte Montage einen Verzicht auf Entschädigung jeglicher Art insbesondere bezüglich des Produkthaftpflichtrechts zur Folge hat.
  - Technische Änderungen vorbehalten.
  - Widerstand nur gemäß der Tabelle auf dem Anhänger verwenden, siehe Seite 3.
- 
- FR**
- Il est expressement prévu qu' on ne saurait se prévaloir d'un quelconque préjudice contractuel ou rédhibitoire si le montage avait été fait en dépit des dites instructions ou dans un garage ne disposant pas des équipements adéquats.
  - Sous réserve de modifications techniques.
  - Ne excédez pas la charge maximale, indiquée dans le tableau sur page 3.
- 
- GB**
- We would expressly point out that any improper assembly which is not carried out in a specialist workshop will result in the renunciation of the enforcement of compensation claims of any kind, in particular those arising by virtue of the product liability law.
  - Subject to alteration without notice.
  - Only use maximum charge according to connectiontable on towed vehicle, see page 3.
- 
- NL**
- Wij wijzen er met nadruk op, dat ondeskundige en niet door een vakkundige werkplaats uitgevoerde montage tot gevolg heeft dat daardoor ieder recht op schadevergoeding, ook op wettelijke aansprakelijkheid inzake producten, vervalt.
  - Technische wijzigingen voorbehouden.
  - Gebruik alleen belasting volgens aansluittabel op het getrokken voertuig, zie pagina 3.



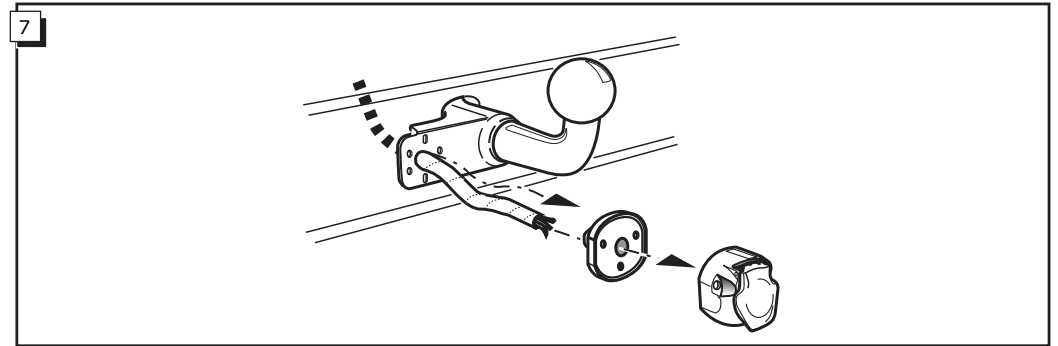
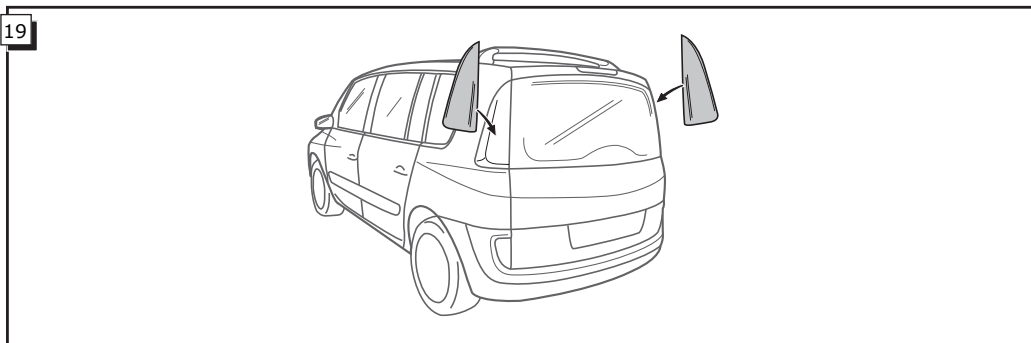




18

**!**

FUNKTIONEN KONTROLIEREN !  
 CONTRÔLER LES FONCTIONS !  
 CHECK FUNCTIONS !  
 CONTROLEER FUNCTIES !



8 Anschluss Steckdose / Connection de la prise / Socket connection / Contactdoos aansluiting

DIN/ISO 11446	(DE)	(FR)	(GB)	(NL)	Pmax	
←	1/L	gelb	jaune	yellow	geel	21W
↔	2	blau	bleu	blue	blauw	2x21W
↔	2a	grau	gris	grey	grijs	
⏏ 1-8	3/31	weiß	blanc	white	wit	
→	4/R	grün	vert	green	groen	21W
☀	5/58-R	braun	marron	brown	bruin	52W
STOP	6/54	rot	rouge	red	rood	3x21W
☀	7/58-L	schwarz	noir	black	zwart	52W
↔ Reverse	8	schwarz/rot	noir/rouge	black/red	zwart/rood	2x21W
30+ 15 amp	9	braun/weiß	marron/blanc	brown/white	bruin/wit	180W / 15 Amp
15+ 15 amp	10	rot	rouge	red	rood	180W / 15 Amp
⏏ 10	11	weiß	blanc	white	wit	
↔	12	rot/blau	rouge/bleu	red/blue	rood/blauw	
⏏ 9	13	weiß	blanc	white	wit	

