

Einbauanleitung Elektrosatz
Anhängervorrichtung mit 13-P Steckdose
lt. DIN/ISO Norm 11446

Instructions de montage du faisceau
électrique pour crochet d'attelage
conforme à la norme
DIN/ISO 11446 prise 13-P

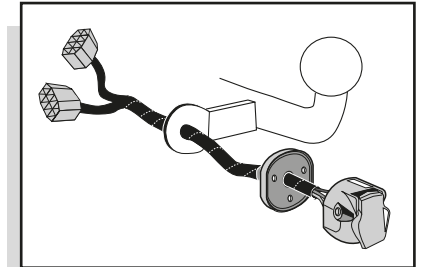
Fitting instructions electric wiringkit
towbar with 13-P socket up to
DIN/ISO norm 11446

Montage-handleiding elektrokabelset voor
trekhaak met 13-P contactdoos
vlg. DIN/ISO norm 11446

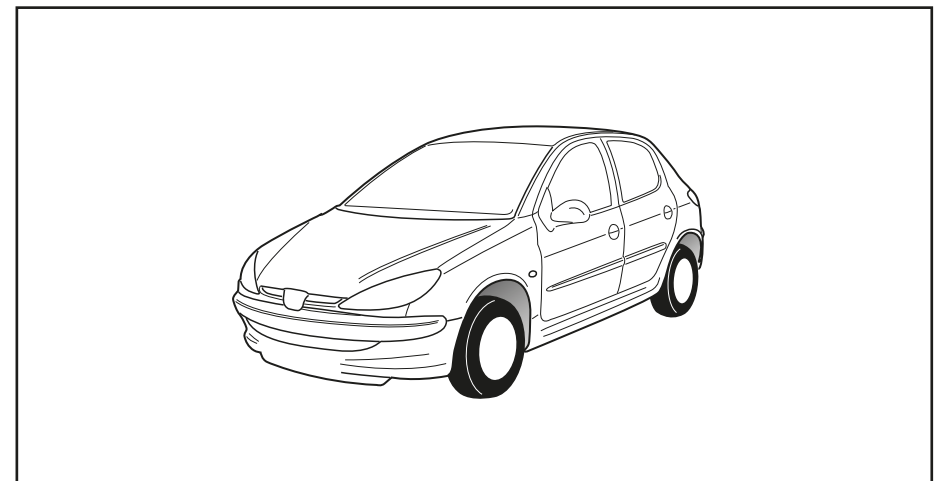
Instrucciones de montaje de juego de cables
eléctricos para gancho de remolque con caja de
conexiones 13-P según norma DIN/ISO 11446

Istruzioni di montaggio di set di cavi elettrici per
gancio da traino con zoccolo a 13-P conforme alla
norma DIN/ISO 11446

Monteringsanvisningar elkabelsats för dragkrok
med 13-P kontaktdosa enligt DIN/ISO norm 11446

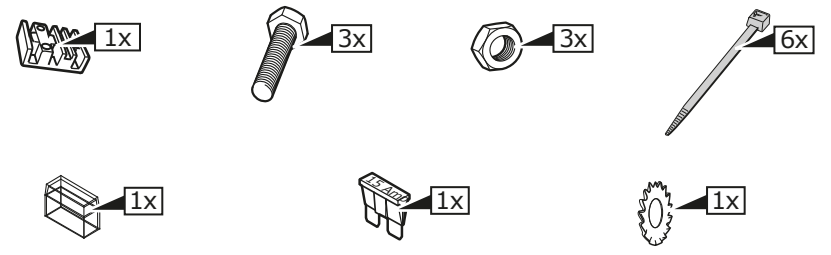
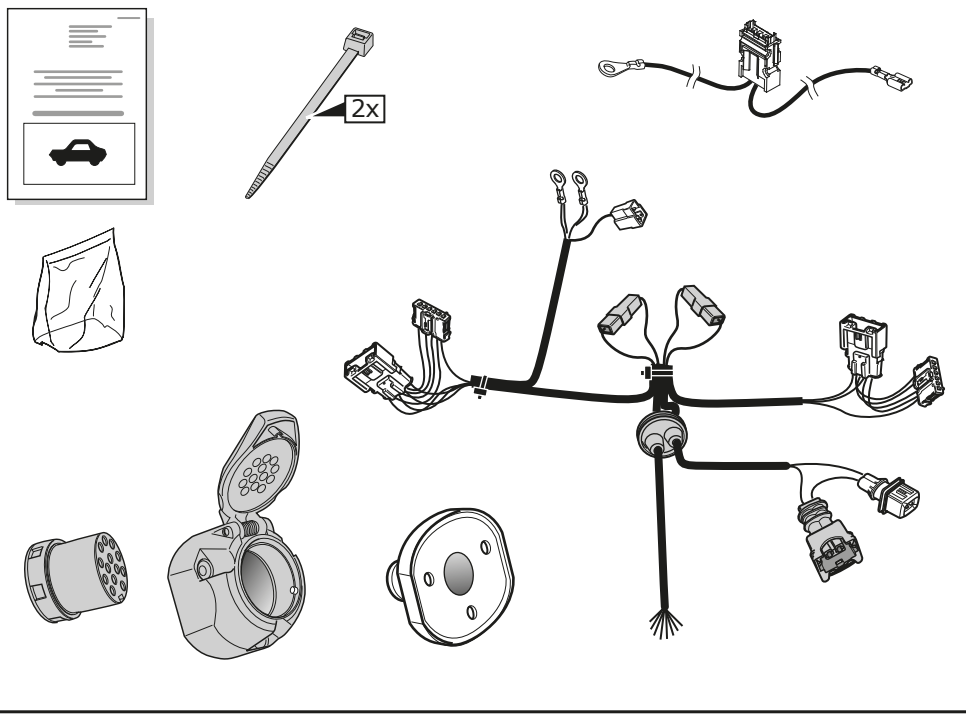
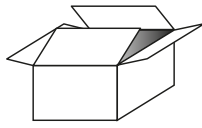


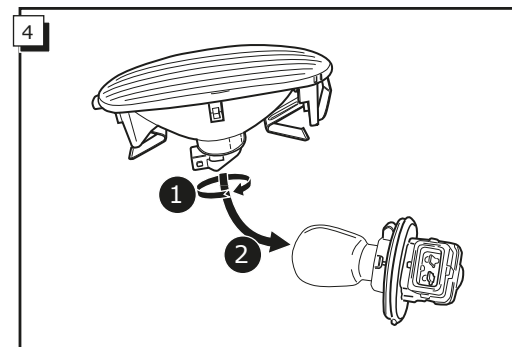
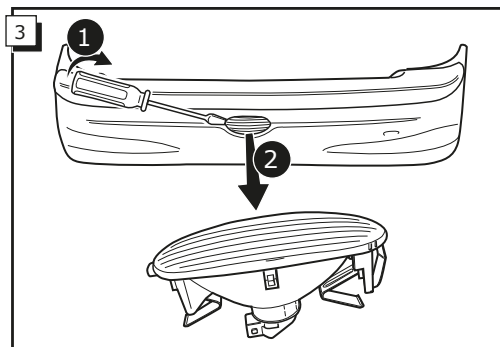
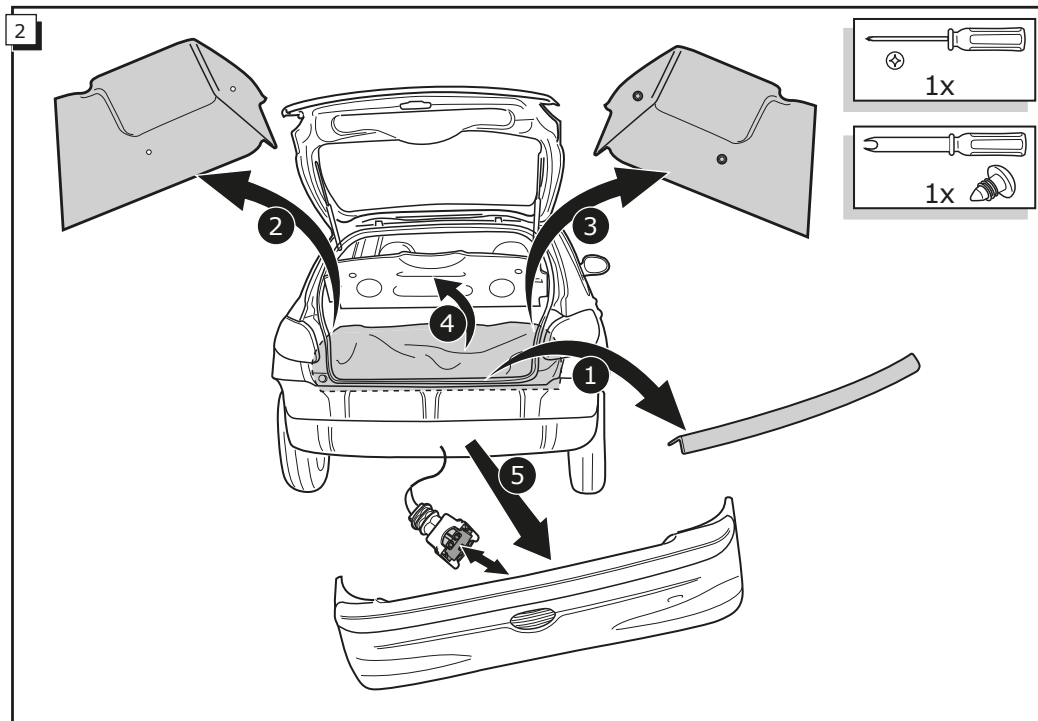
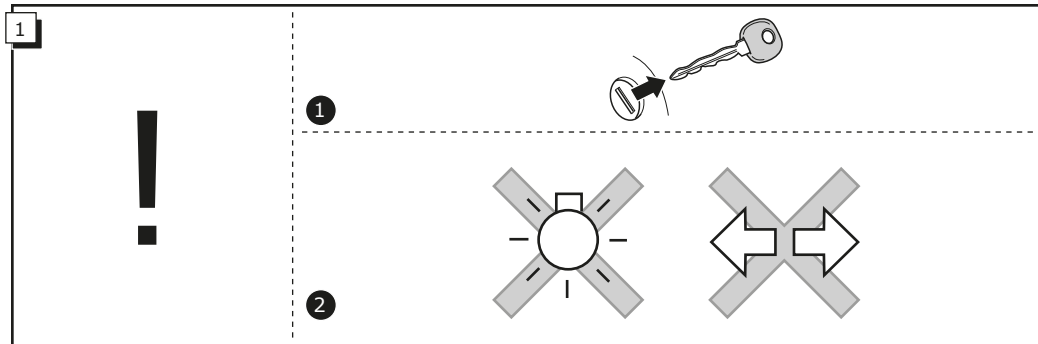
Peugeot 206 3/5D HB 1998/2004-

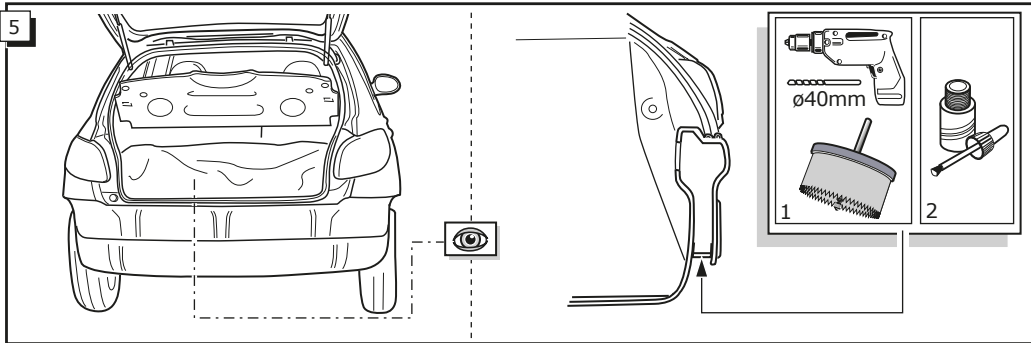


Bestel Nr.: PE-026-DB

*Teilliste *Liste de pieces *Part list *Onderdelenlijst
*Lista de componentes *Elenco componenti *Dellista

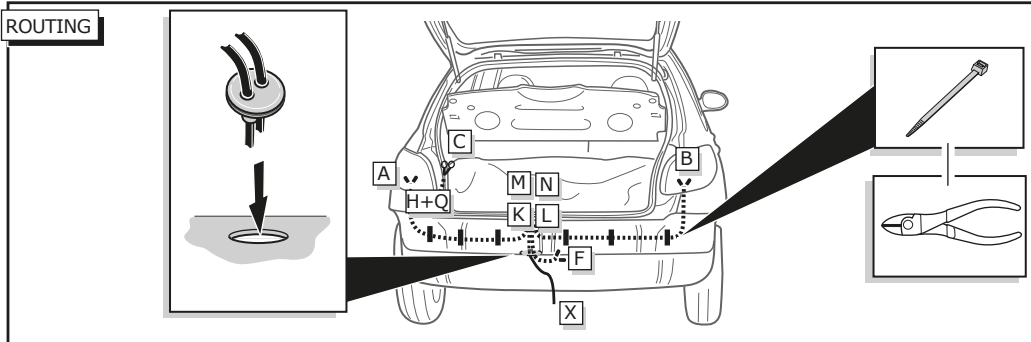
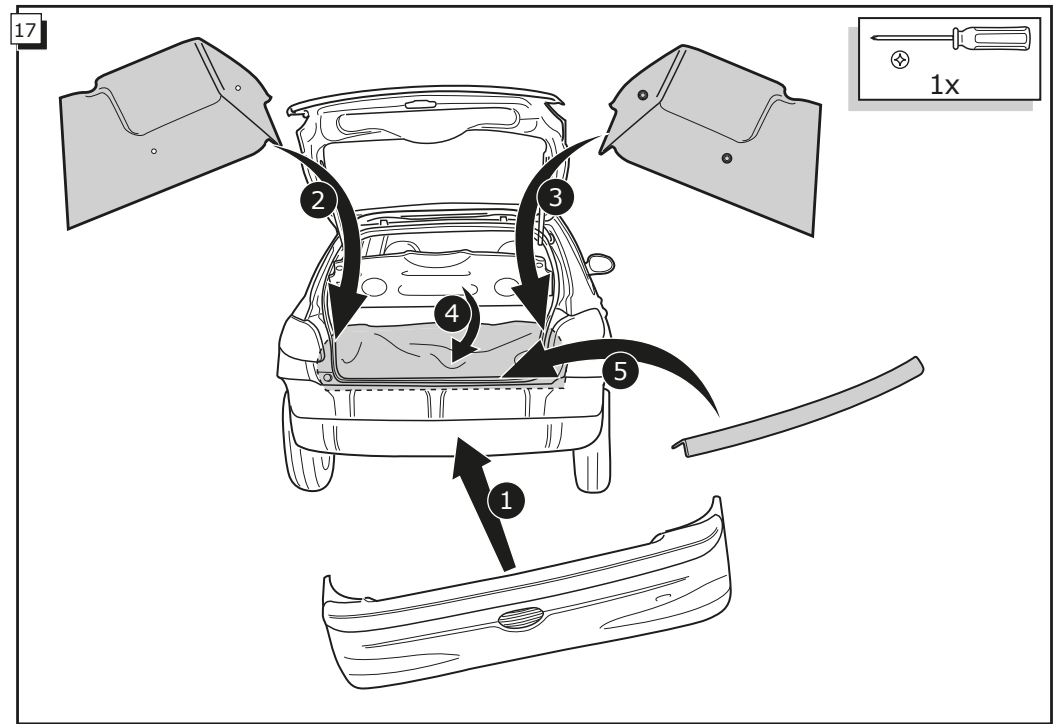
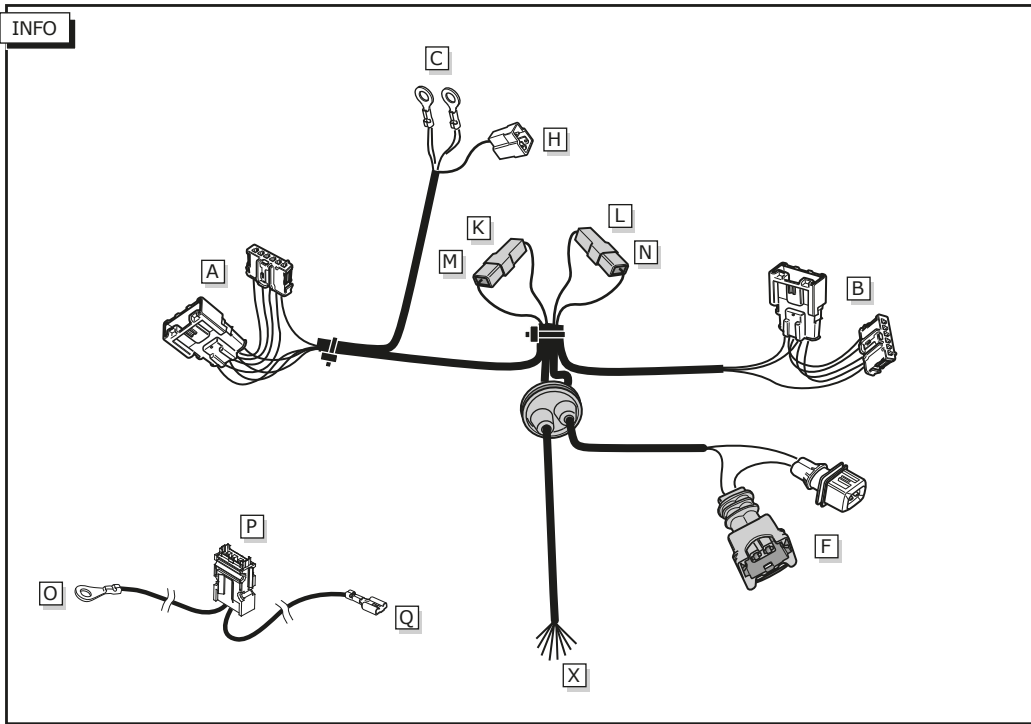






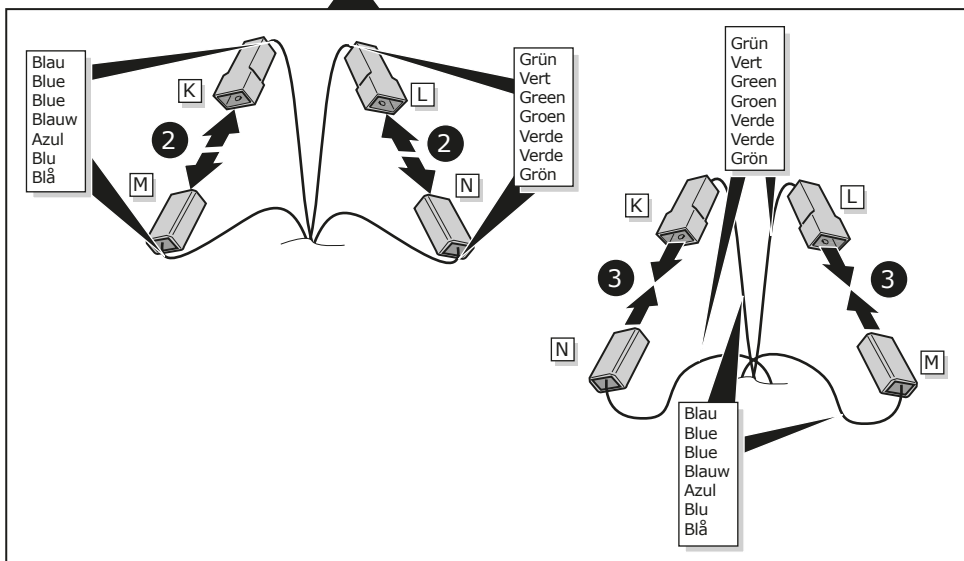
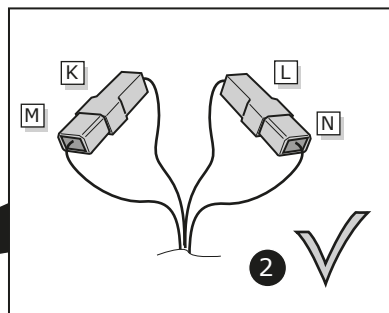
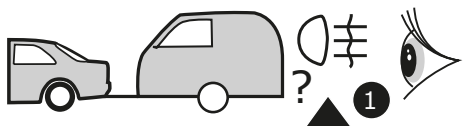
16

! FUNKTIONEN KONTROLIEREN !
 ! CONTRÔLER LES FONCTIONS !
 ! CHECK FUNCTIONS !
 ! CONTROLER FUNCTIES !
 ! iCONTROLAR FUNCIONES!
 ! CONTROLLA FUNZIONI!
 ! KONTROLLERA FUNKTIONERNA!

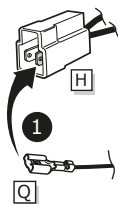


13

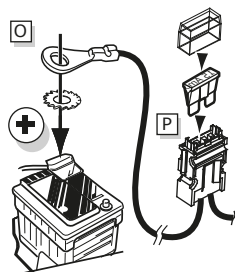
! FUNKTION KONTROLIEREN !
 CONTRÔLER LE FONCTION !
 CHECK FUNCTION !
 CONTROLEER FUNCTIE !
 ¡CONTROLAR FUNCIONE !
 CONTROLLA FUNZIONE !
 KONTROLLERA FUNKTIONERNA !



14



15



INFO

Anschluß Steckdose / Connection de la prise / Socket connection / Contactdoos aansluiting
 Conexiones del enchufe / Allaccio zoccolo / Anslutning kontaktdosa

INFO

DIN/ISO 11446	(DE)	(FR)	(GB)	(NL)	(ES)	(IT)	(SE)	Pmax
← 1/L	gelb	jaune	yellow	geel	amarillo	giallo	gul	21W
→ 2	blau	bleu	blue	blauw	azul	blu	blå	2x21W
↔ 2a	grau	gris	grey	grijs	gris	grigio	grå	
⊥ 1-8	weiß	blanc	white	wit	blanco	bianco	vit	
↻ 4/R	grün	vert	green	groen	verde	verde	grön	21W
☀ 5/58-R	braun	marron	brown	bruin	marrón	marrone	brun	52W
⊕ 6/54	rot	rouge	red	rood	rojo	rosso	röd	3x21W
☀ 7/58-L	schwarz	noir	black	zwart	negro	nero	svart	52W
Reverse ↔ 8	schwarz/rot	noir/rouge	black/red	zwart/rood	negro/rojo	nero/rosso	svart/röd	2x21W
30+ ↔ 9	braun/weiß	marron/blanc	brown/white	bruin/wit	marrón/blanco	marrone/bianco	brun/vit	180W / 15Amp
15+ ↔ 10	rot	rouge	red	rood	rojo	rosso	röd	180W / 15Amp
⊥ 10	weiß	blanc	white	wit	blanco	bianco	vit	
Option ↔ 12	rot/blau	rouge/bleu	red/blue	rood/blauw	rojo/azul	rosso/blu	röd/blå	
⊥ 9	weiß	blanc	white	wit	blanco	bianco	vit	

6

