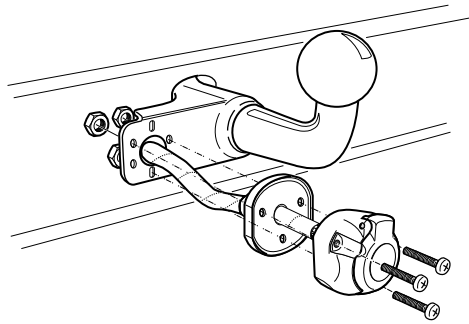


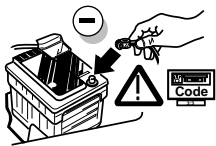
5



Anschluß Steckdose / Connection de la prise / Socket connection / Contactdoos aansluiting

| DIN/ISO 1724 | | D | F | GB | NL | Pmax |
|--------------|--------|---------|--------|--------|-------|-------|
| | 1/L | gelb | jaune | yellow | geel | 21W |
| | 2 | blau | bleu | blue | blauw | 2x21W |
| | 3/31 | weiß | blanc | white | wit | |
| | 4/R | grün | vert | green | groen | 21W |
| | 5/58-R | braun | marron | brown | bruin | 52W |
| | 6/54 | rot | rouge | red | rood | 3x21W |
| | 7/58-L | schwarz | noir | black | zwart | 52W |
| | 8/58-b | grau | gris | grey | grijs | |

6



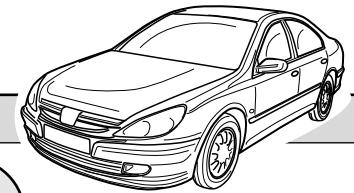
7

- D** FUNKTIONEN KONTROLLIEREN !
F CONTRÔLER LES FONCTIONS !
GB CHECK FUNCTIONS !
NL CONTROLEER FUNCTIES !

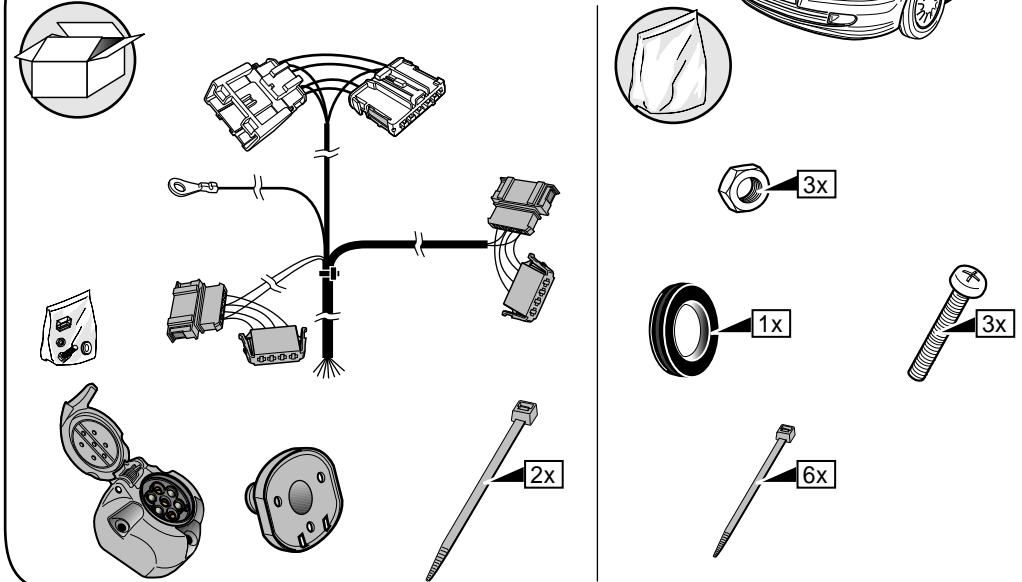
8

- D** Zurück montieren Teile.
F Montez les part enlevés.
GB Reinstall linings.
NL Terug plaatsen onderdelen.

PEUGEOT 607 2000-
Nr.: PE-007-BB



* Teilliste * Liste de pieces * Part list * Onderdelenlijst



- D** Einbauanleitung Elektrosatz
Anhängervorrichtung mit 12-N Steckdose
lt. DIN/ISO Norm 1724
- F** Instructions de montage du faisceau
électrique pour crochet d'attelage
conforme à la norme
DIN/ISO 1724 prise 12-N

- GB** Fitting instructions electric wiringkit
towbar with 12-N socket up to
DIN/ISO norm 1724
- NL** Montage-handleiding elektrokabelset
voor trekhaak met 12-N contactdoos
vlg. DIN/ISO norm 1724

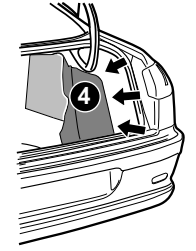
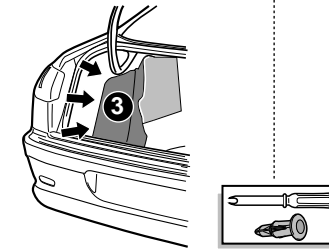
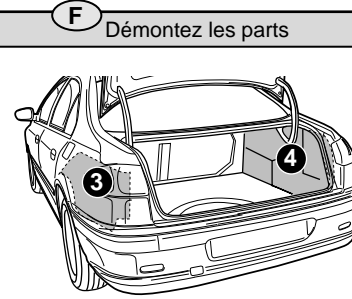
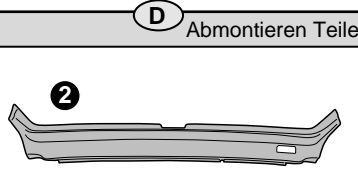
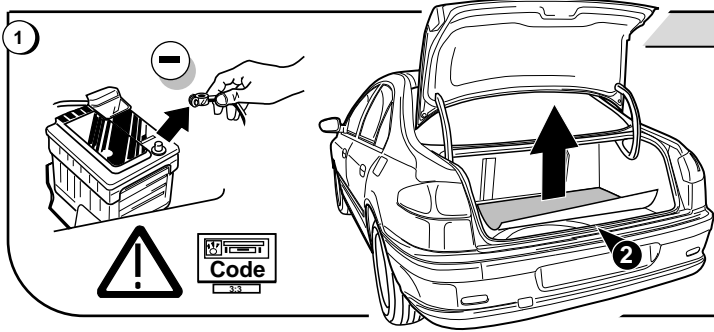


- D**
- Wir weisen ausdrücklich darauf hin, das eine unsachgemäße und nicht in einer Fachwerkstätte durchgeführte Montage einen Verzicht auf die Geltendmachung jeglicher Art insbesondere auch aus dem Titel des Produkthaftpflichtrechtes bewirkt.
 - Technische Änderungen vorbehalten.
 - Belastung nur tabellgemäß auf dem anhänger verwenden, sehe Seite 4.

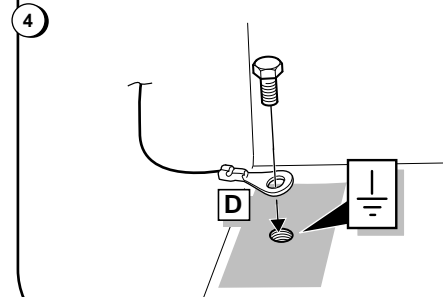
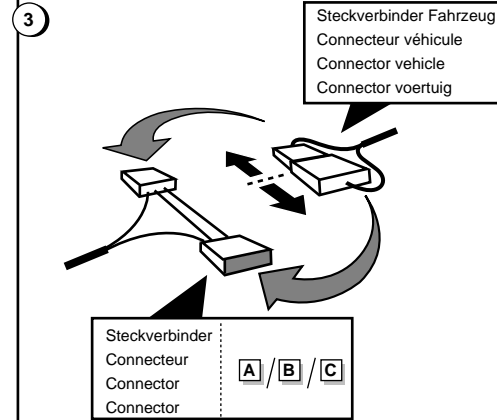
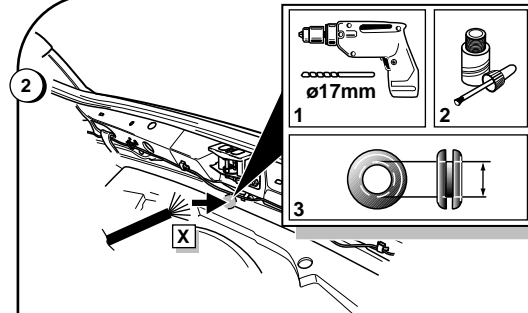
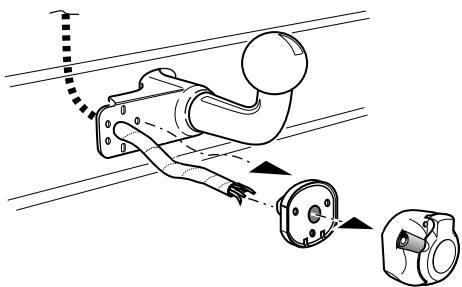
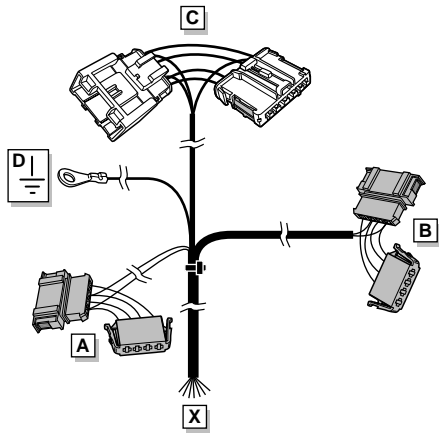
- F**
- Il est expressement prévu qu' on ne saurait se prévaloir d'un quelconque préjudice contractuel ou rédbitoire si le montage avait été fait en dépit des dites instructions ou dans un garage ne disposant pas des équipements adéquats.
 - Sous réserve de modifications techniques.
 - Ne excédez pas la charge maximale, indiquée dans le tableau sur page 4.

- GB**
- We would expressly point out that any improper assembly which is not carried out in a specialist workshop will result in the renunciation of the enforcement of compensation claims of any kind, in particular those arising by virtue of the product liability law.
 - Subject to alteration without notice.
 - Only use maximum charge according to connectiontable on towed vehicle, see page 4.

- NL**
- Wij wijzen er met nadruk op, dat ondeskundige en niet door een vakkundige werkplaats uitgevoerde montage tot gevolg heeft dat daardoor ieder recht op schadevergoeding, ook op wettelijke aansprakelijkheid inzake producten, vervalt.
 - Technische wijzigingen voorbehouden.
 - Gebruik alleen belasting volgens aansluittabel op het getrokken voertuig, zie pagina 4.



INFO



ROUTING

