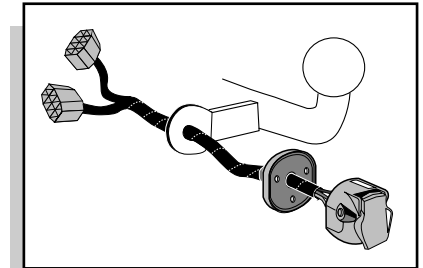


**Einbauanleitung Elektrosatz
Anhängervorrichtung mit 12-N Steckdose
lt. DIN/ISO Norm 1724**

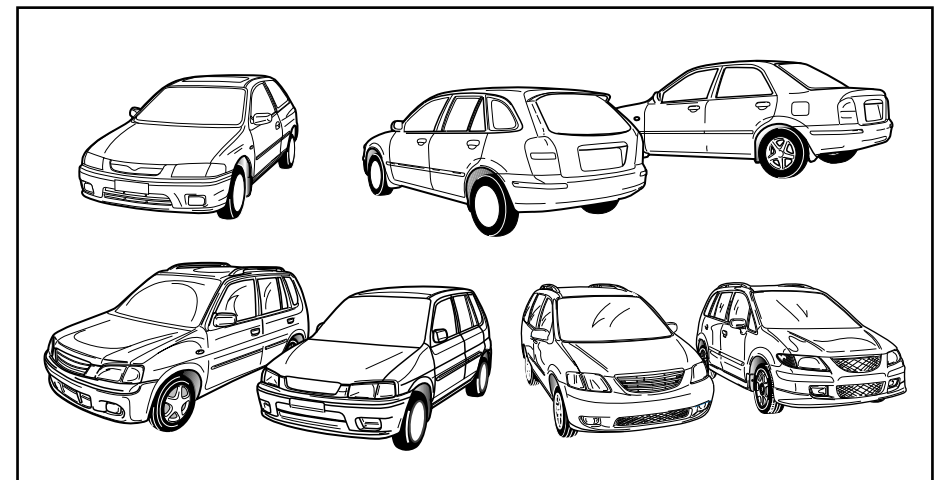
**Instructions de montage du faisceau
électrique pour crochet d'attelage
conforme à la norme
DIN/ISO 1724 prise 12-N**

**Fitting instructions electric wiringkit
towbar with 12-N socket up to
DIN/ISO norm 1724**

**Montage-handleiding elektrokabelset voor
trekhaak met 12-N contactdoos
vlg. DIN/ISO norm 1724**



MAZDA 323 P HB 10/96 3 Drs Chassis no. 500.000-
MAZDA 323 HB 5-doors/SDN 4-doors 07-1998
MAZDA PREMACY J54A 07/99-
MAZDA MPV 09/99-
MAZDA DEMIO 1998- + 2000-



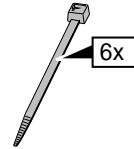
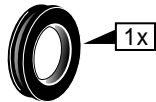
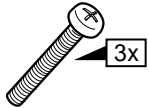
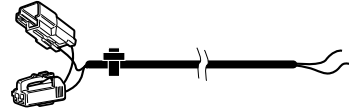
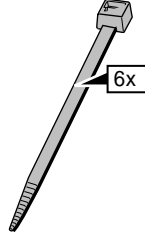
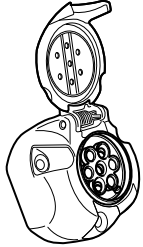
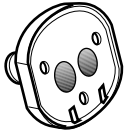
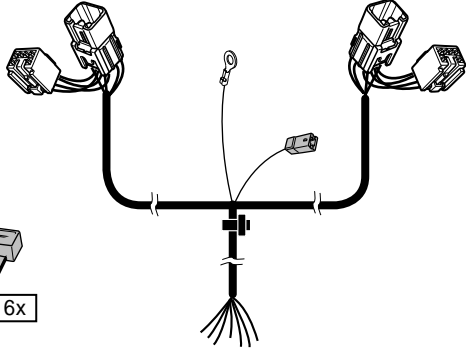
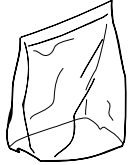
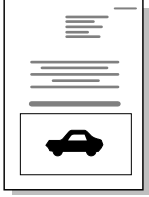
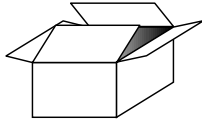
Bestel Nr.: MZ-023-BB

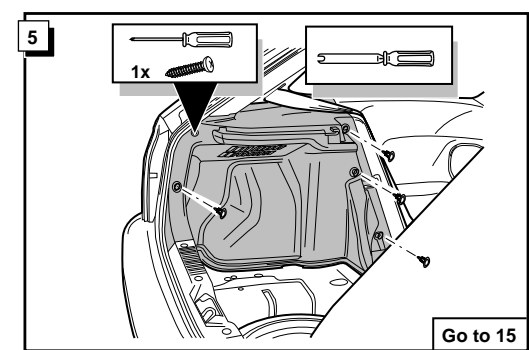
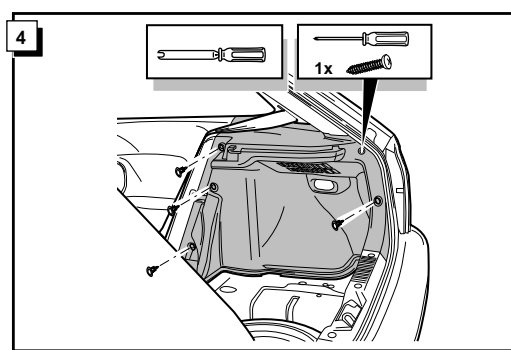
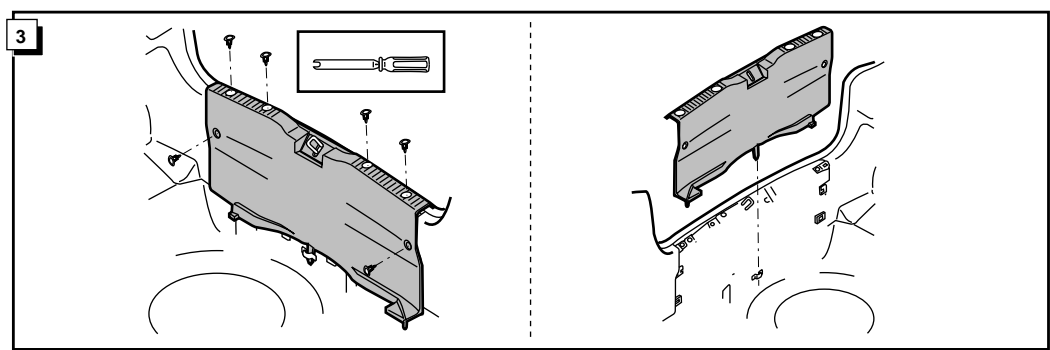
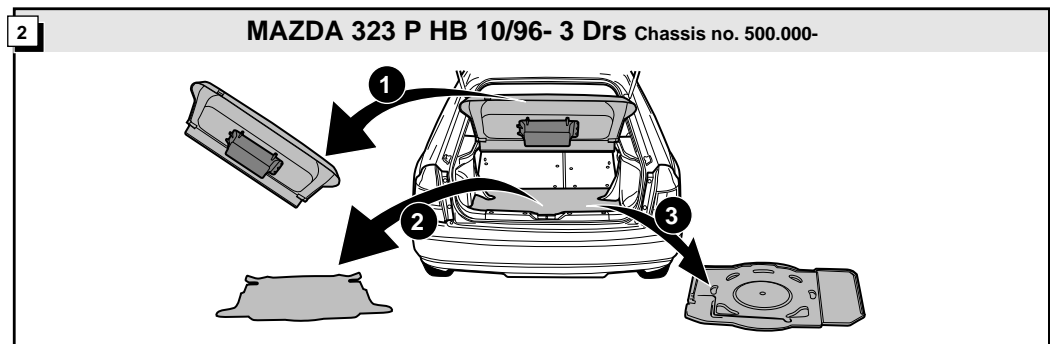
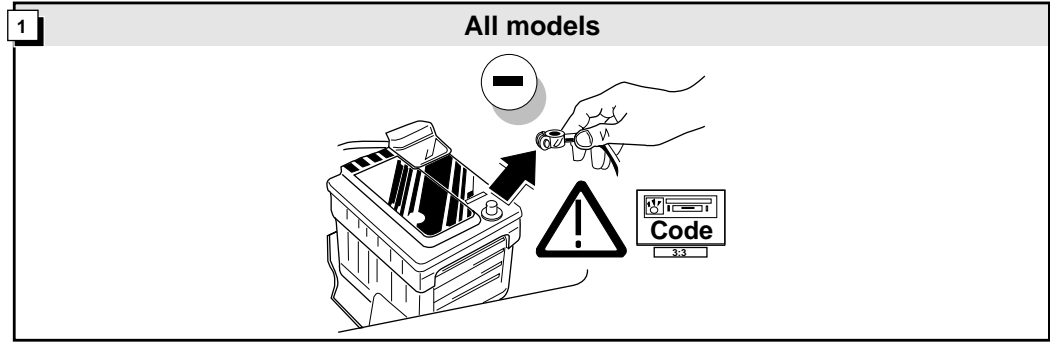
* Teilliste

* Liste de pieces

* Part list

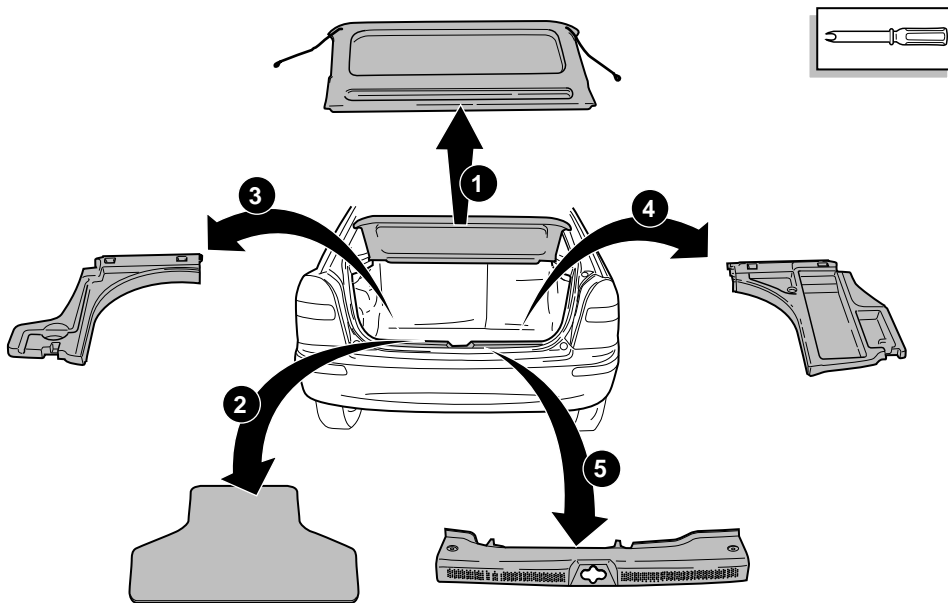
* Onderdelenlijst



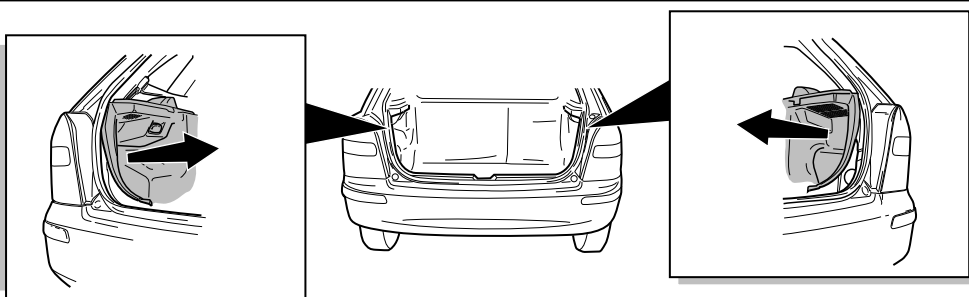


6

MAZDA 323 HB 5-doors 07-1998



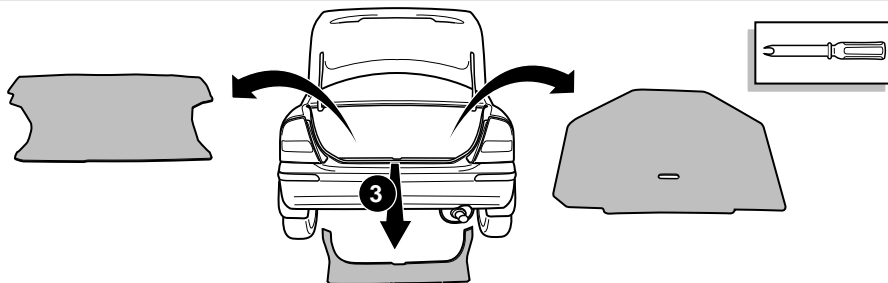
7



Go to 16

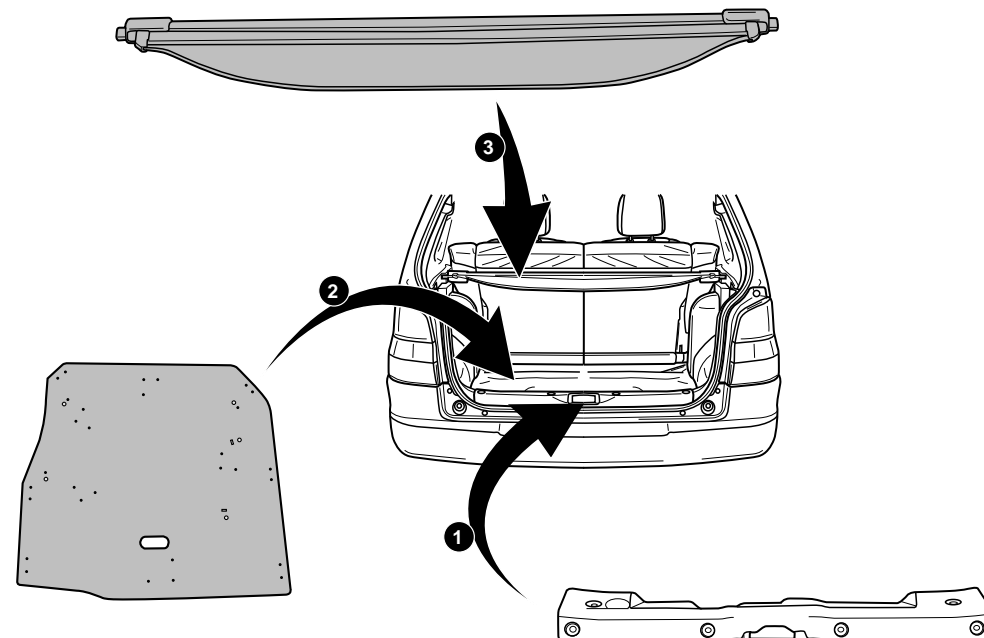
8

MAZDA 323 SDN 4-doors 07-1998



38

MAZDA DEMIO 2000-



D

- Wir weisen ausdrücklich darauf hin, dass eine unsachgemäße und nicht in einer Fachwerkstätte durchgeführte Montage einen Verzicht auf die Geltendmachung jeglicher Art insbesondere auch aus dem Titel des Produkthaftpflichtrechtes bewirkt.
- Technische Änderungen vorbehalten.
- Belastung nur tabellengemäß auf dem Anhänger verwenden, siehe Seite 9.

F

- Il est expressément prévu qu' on ne saurait se prévaloir d'un quelconque préjudice contractuel ou réhibitoire si le montage avait été fait en dépit des dites instructions ou dans un garage ne disposant pas des équipements adéquats.
- Sous réserve de modifications techniques.
- Ne excédez pas la charge maximale, indiquée dans le tableau sur page 9.

GB

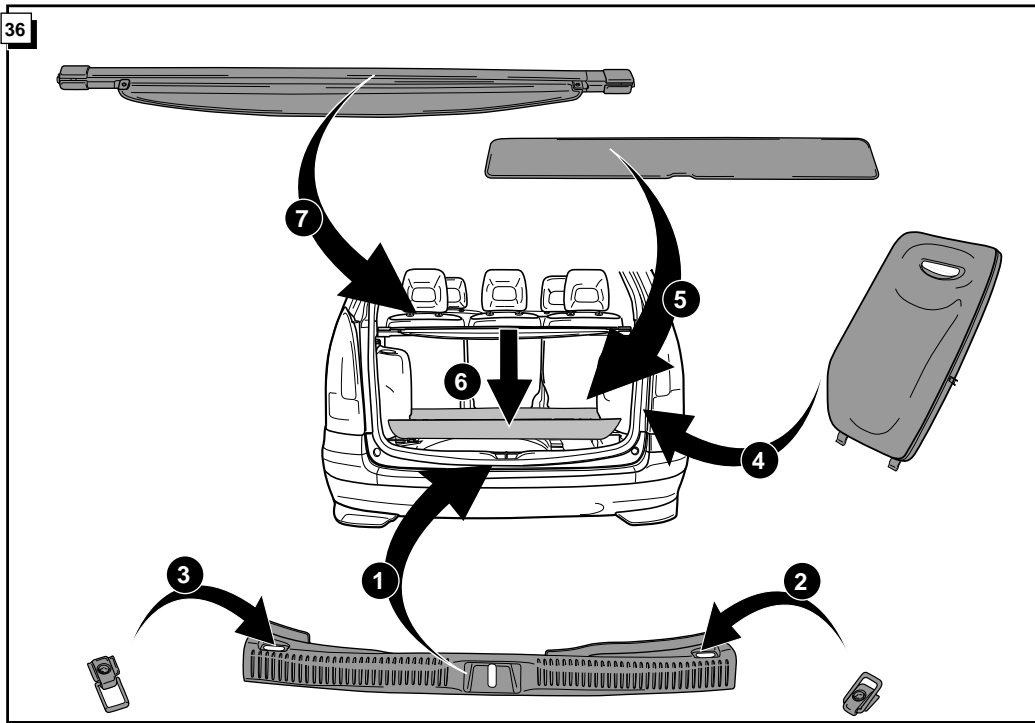
- We would expressly point out that any improper assembly which is not carried out in a specialist workshop will result in the renunciation of the enforcement of compensation claims of any kind, in particular those arising by virtue of the product liability law.
- Subject to alteration without notice.
- Only use maximum charge according to connection table on towed vehicle, see page 9.

NL

- Wij wijzen er met nadruk op, dat ondeskundige en niet door een vakkundige werkplaats uitgevoerde montage tot gevolg heeft dat daardoor ieder recht op schadevergoeding, ook op wettelijke aansprakelijkheid inzake producten, vervalt.
- Technische wijzigingen vorbehalten.
- Gebruik alleen belasting volgens aansluittabel op het getrokken voertuig, zie pagina 9.

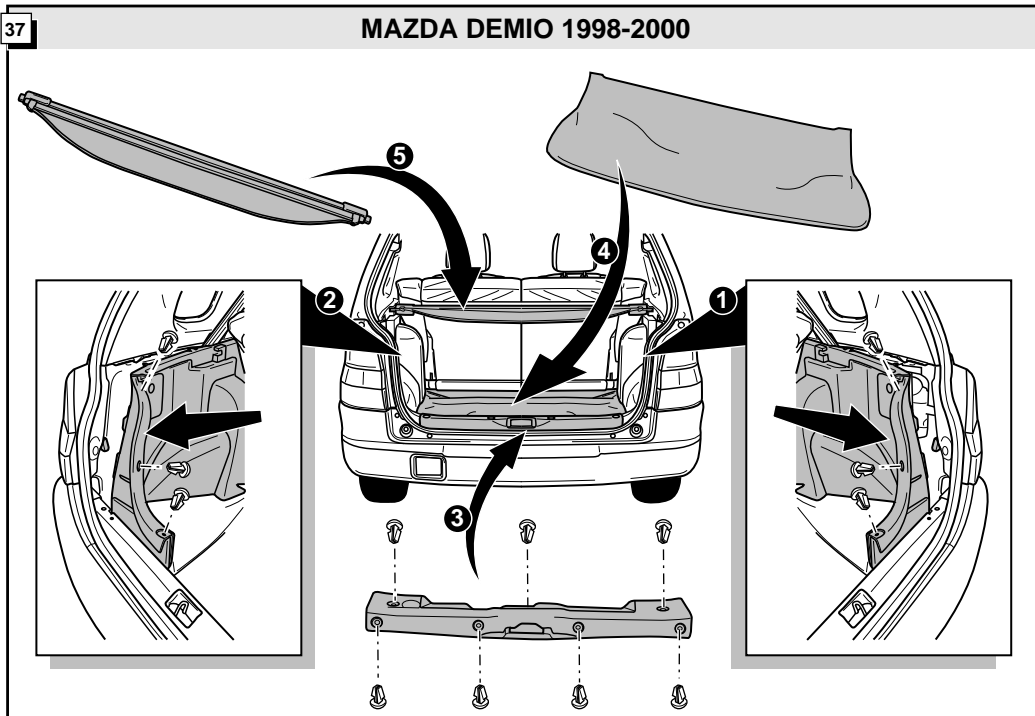


36

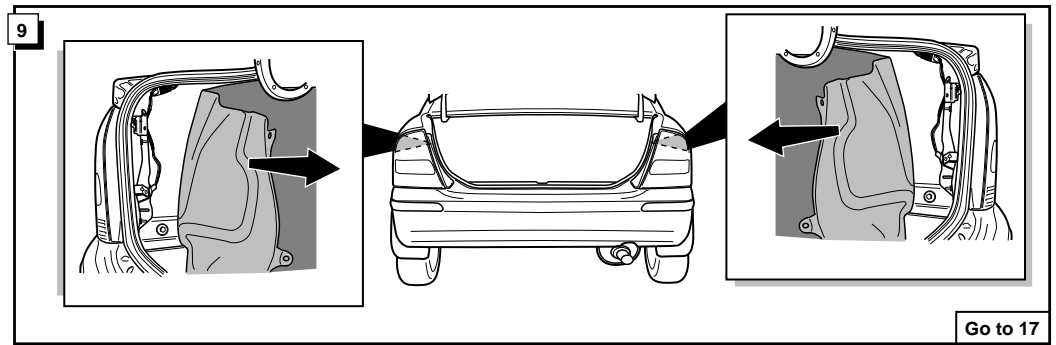


37

MAZDA DEMIO 1998-2000



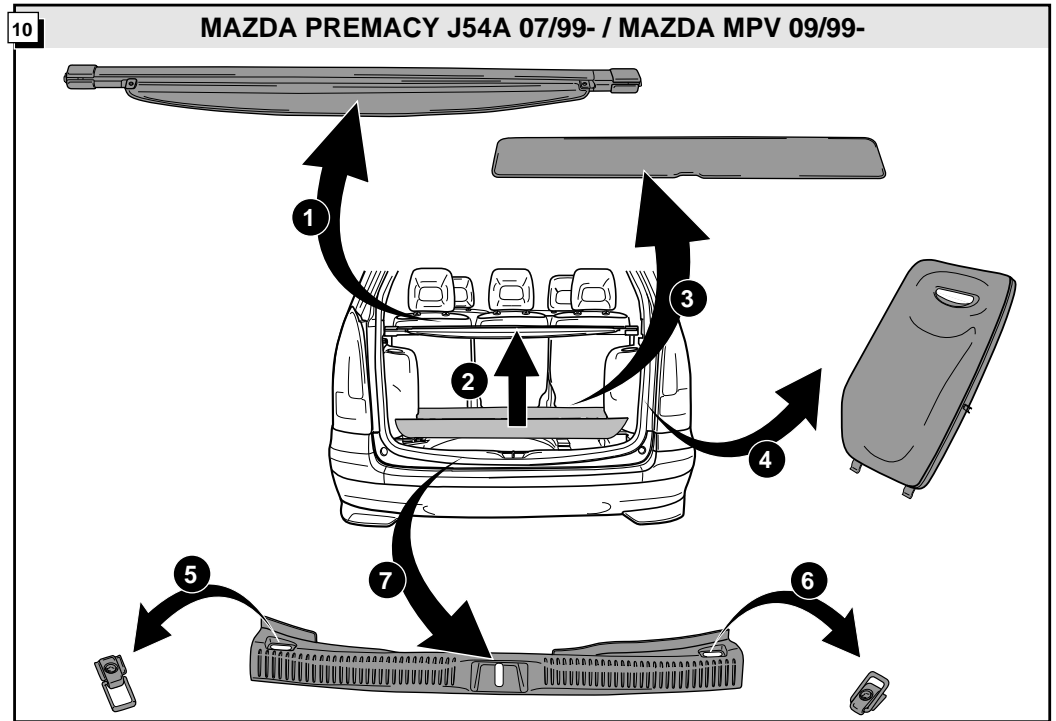
9



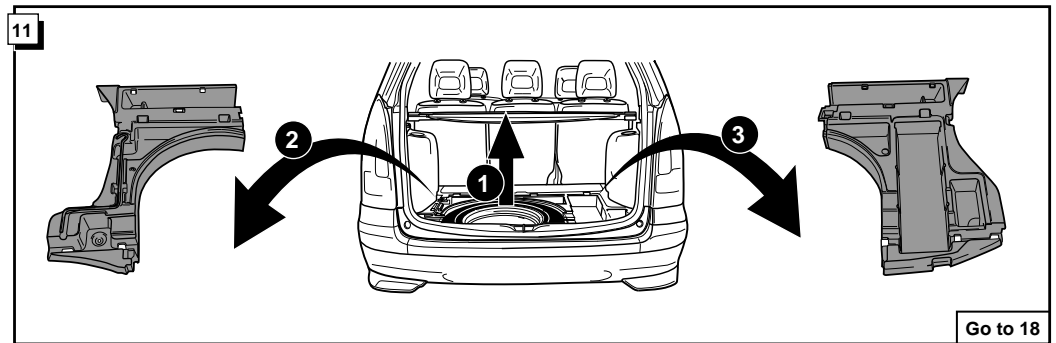
Go to 17

10

MAZDA PREMACY J54A 07/99- / MAZDA MPV 09/99-

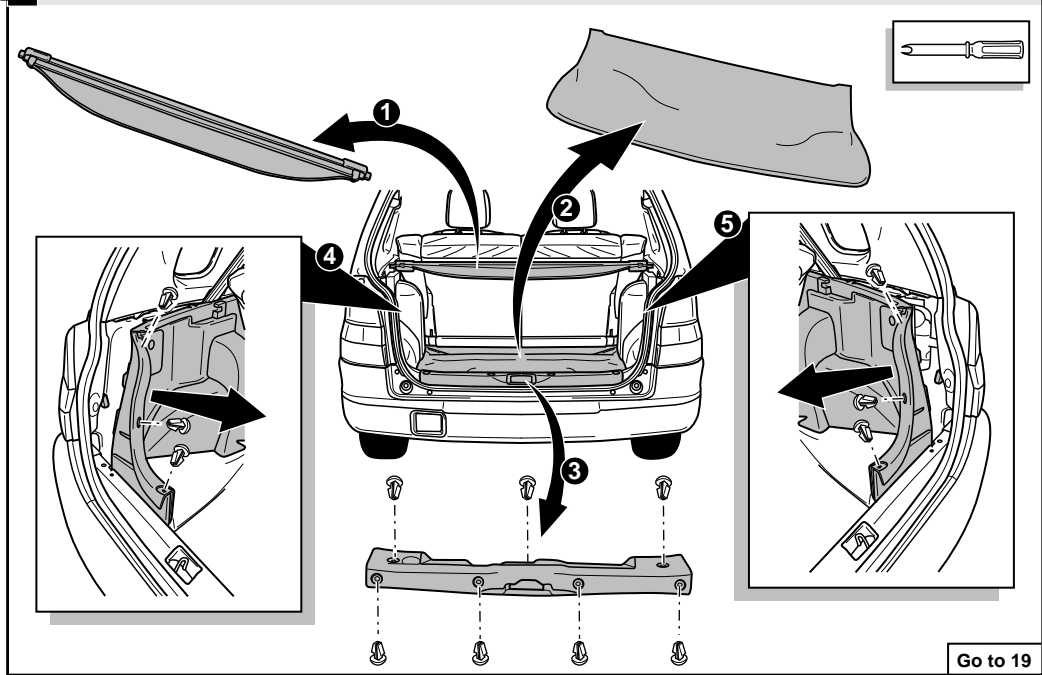


11

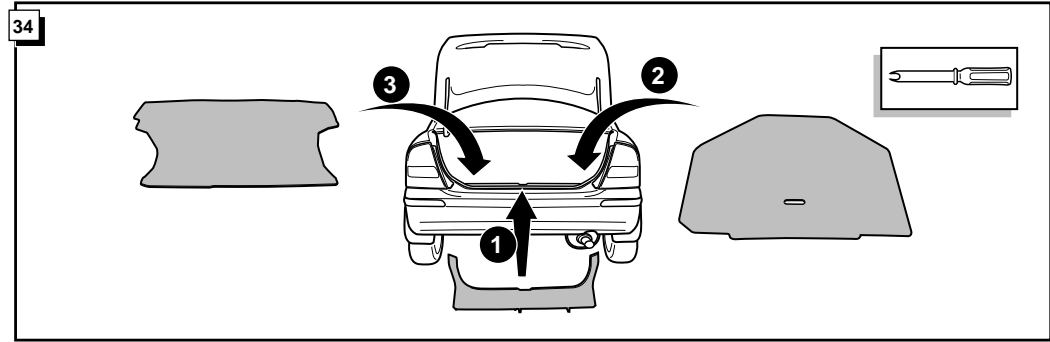
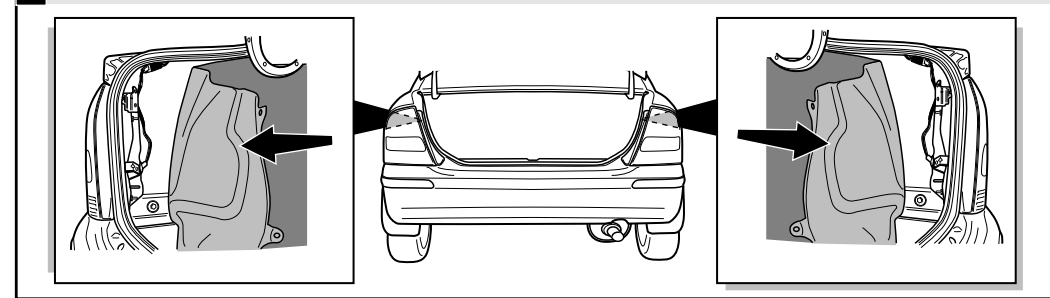


Go to 18

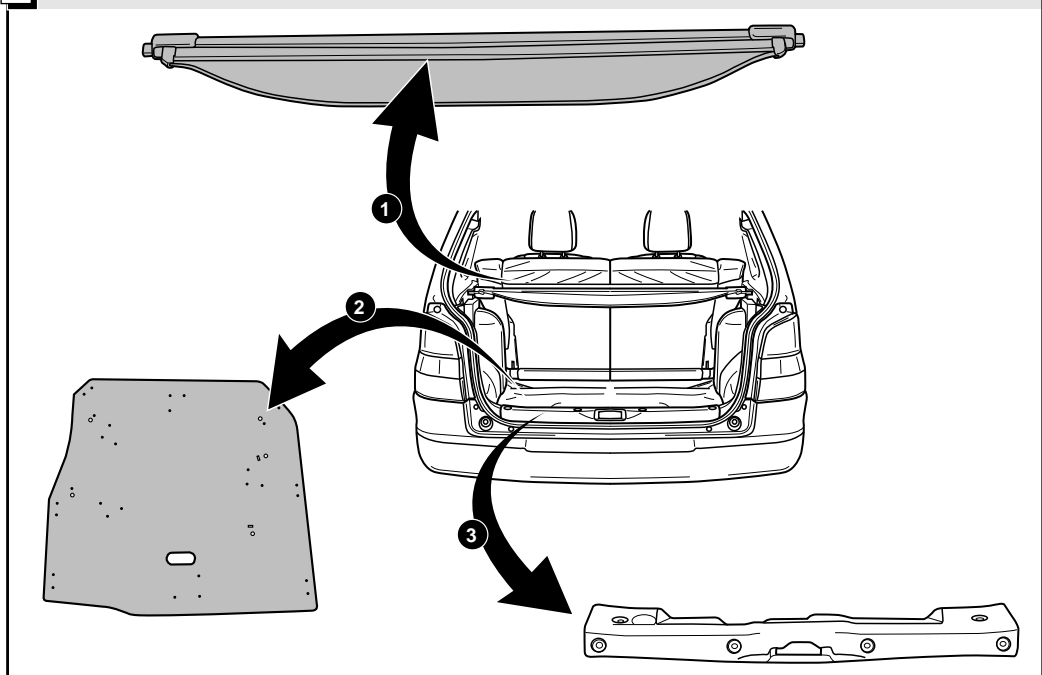
12 MAZDA DEMIO 1998-2000



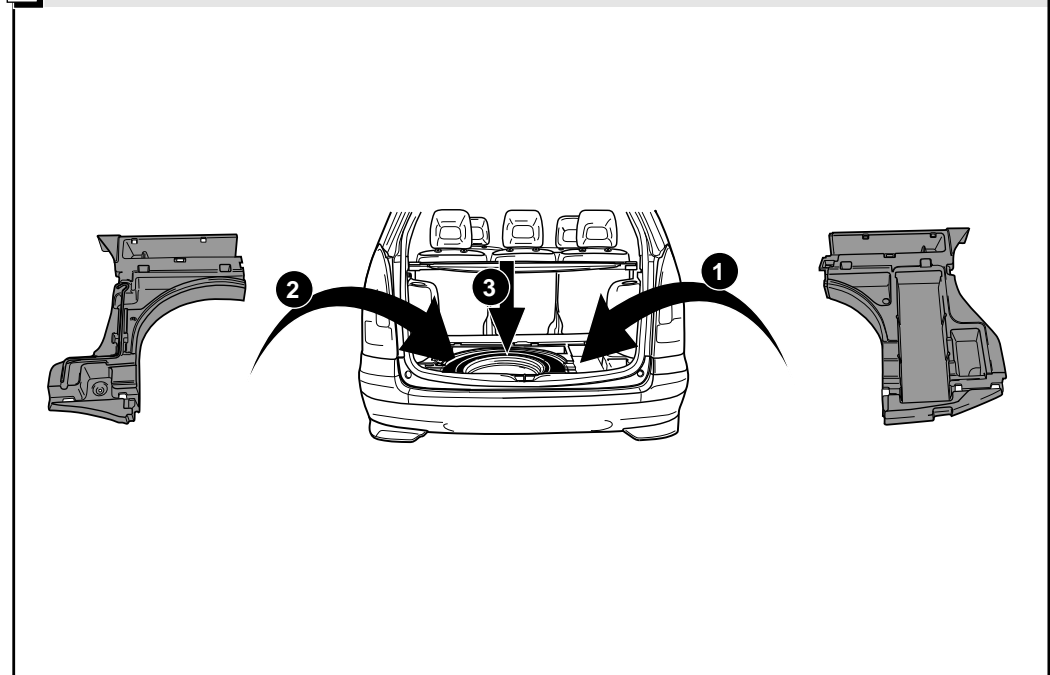
33 MAZDA 323 SDN 4-doors 07-1998



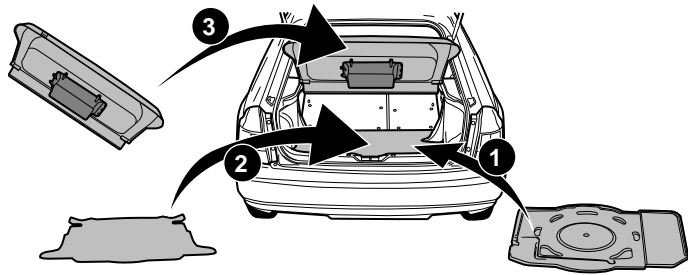
13 MAZDA DEMIO 2000-



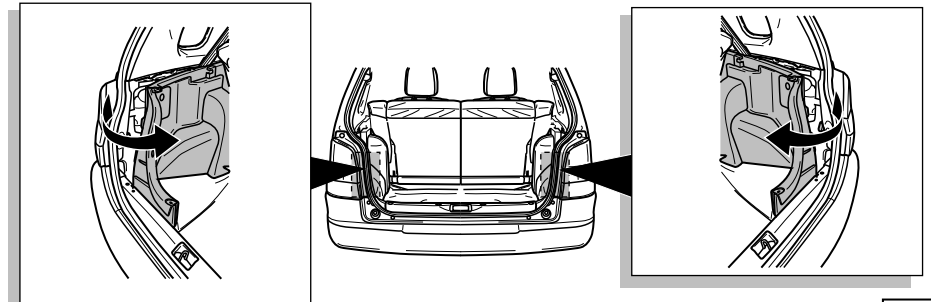
35 MAZDA PREMACY J54A 07/99- / MAZDA MPV 09/99-



30



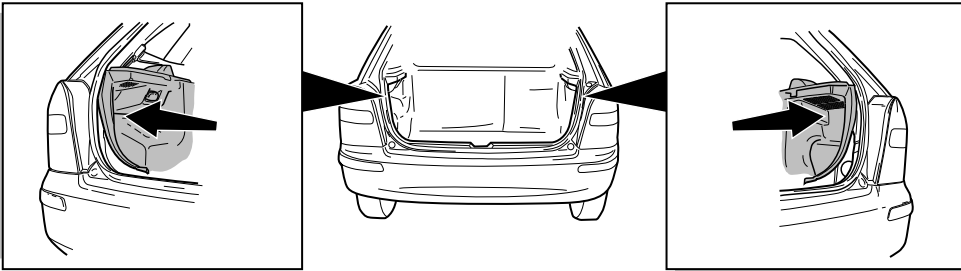
14



Go to 19

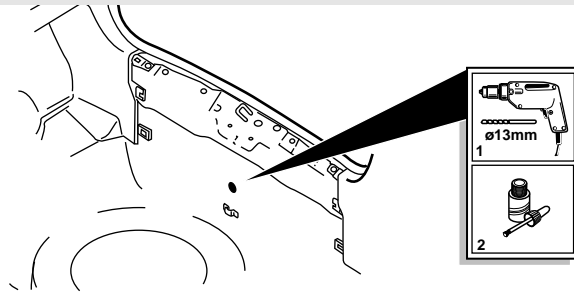
31

MAZDA 323 HB 5-doors 07-1998

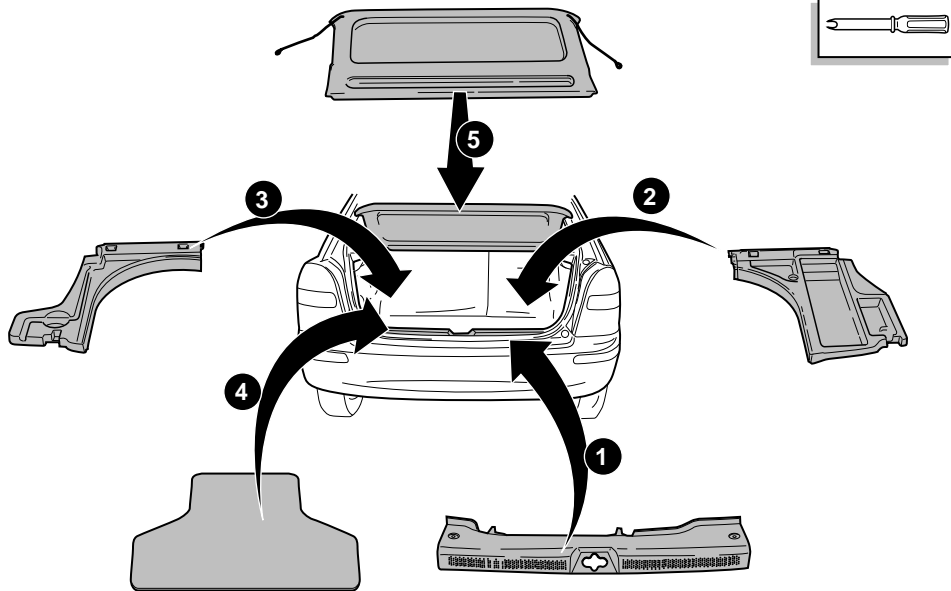


15

MAZDA 323 P HB 10/96- 3 Drs Chassis no. 500.000-

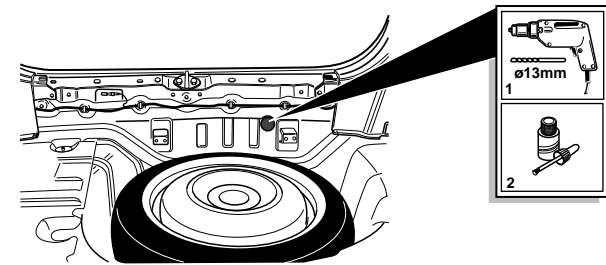


32



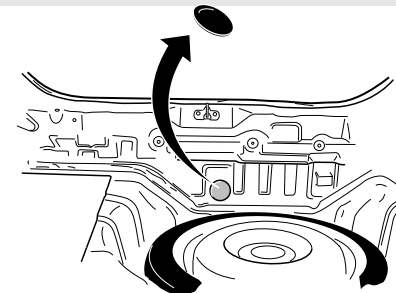
16

MAZDA 323 HB 5-doors 07-1998



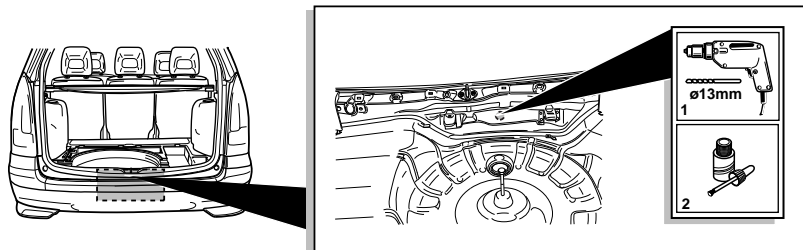
17

MAZDA 323 SDN 4-doors 07-1998



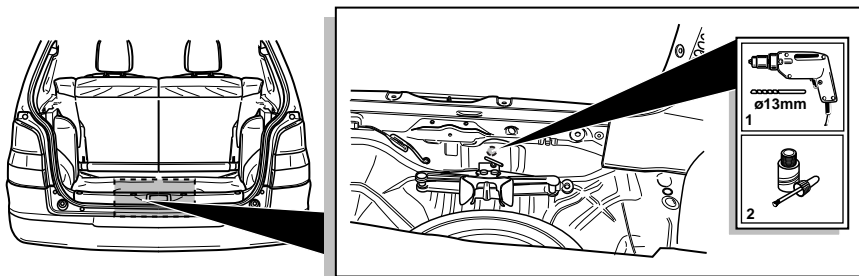
18

MAZDA PREMACY J54A 07/99- / MAZDA MPV 09/99-



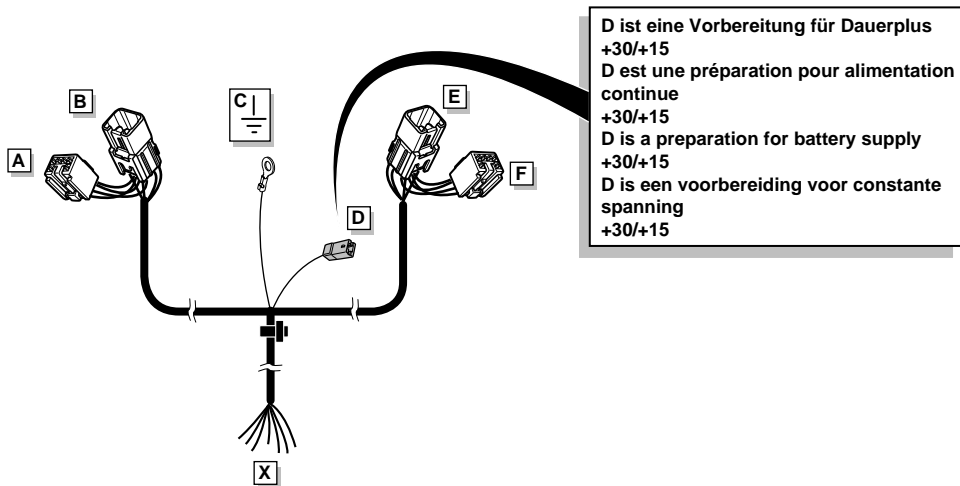
19

MAZDA DEMIO 1998- / MAZDA DEMIO 2000-



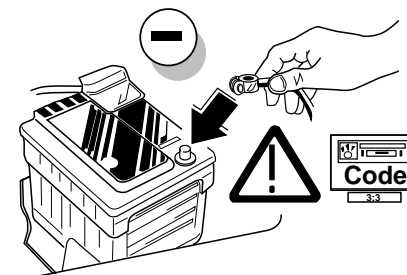
INFO

MAZDA 323 P HB 10/96- 3 Drs Chassis no. 500.000-
 MAZDA 323 HB 5-doors/SDN 4-doors 07-1998
 MAZDA PREMACY J54A 07/99-
 MAZDA MPV 09/99-
 MAZDA DEMIO 2000-



26

ALL MODELS

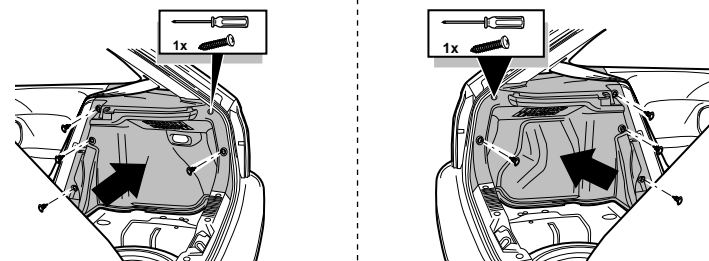


27

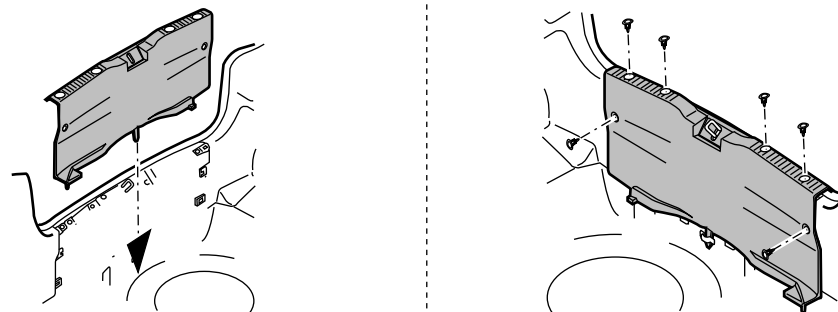
! FUNKTIONEN KONTROLLIEREN !
 CONTRÔLER LES FONCTIONS !
 CHECK FUNCTIONS !
 CONTROLEER FUNCTIES !

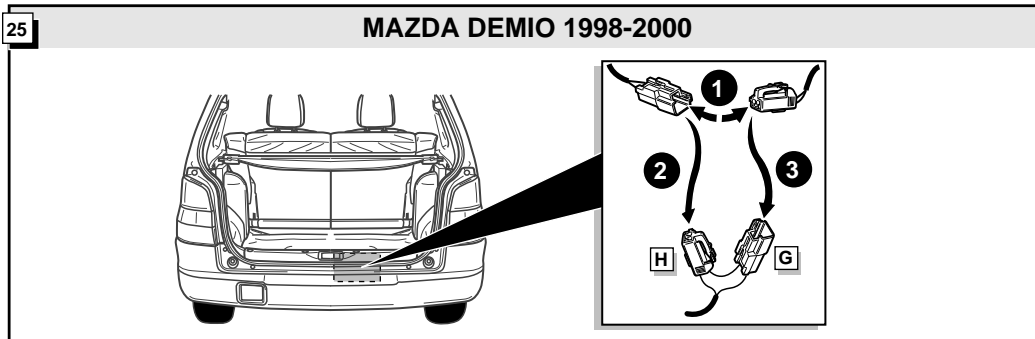
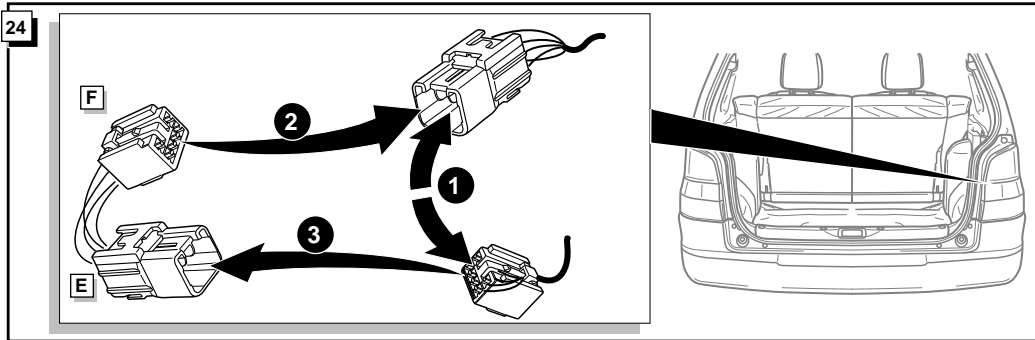
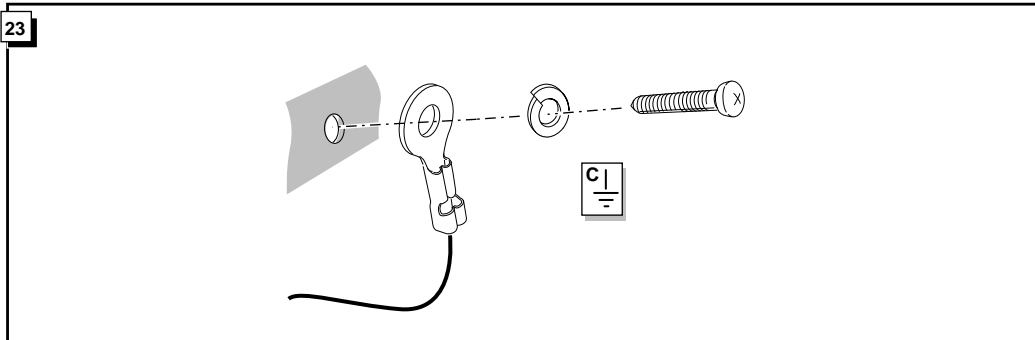
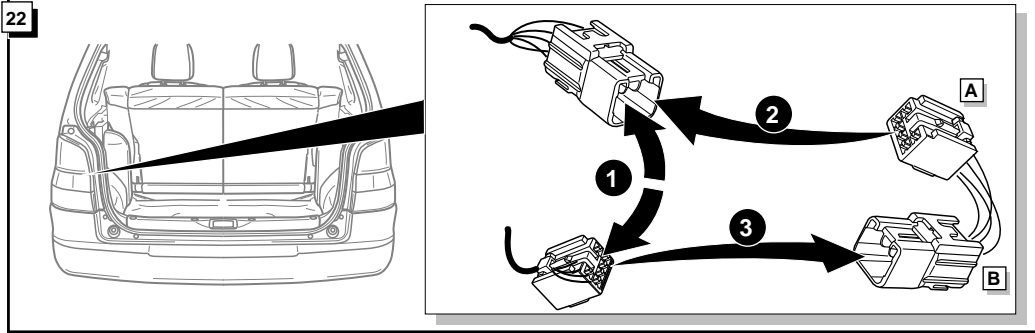
28

MAZDA 323 P HB 10/96- 3 Drs Chassis no. 500.000-



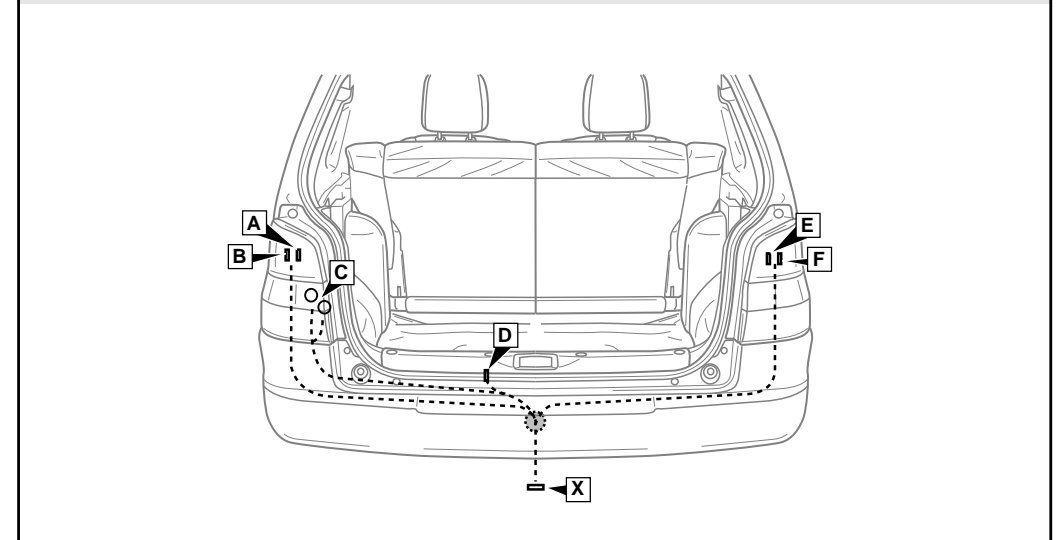
29



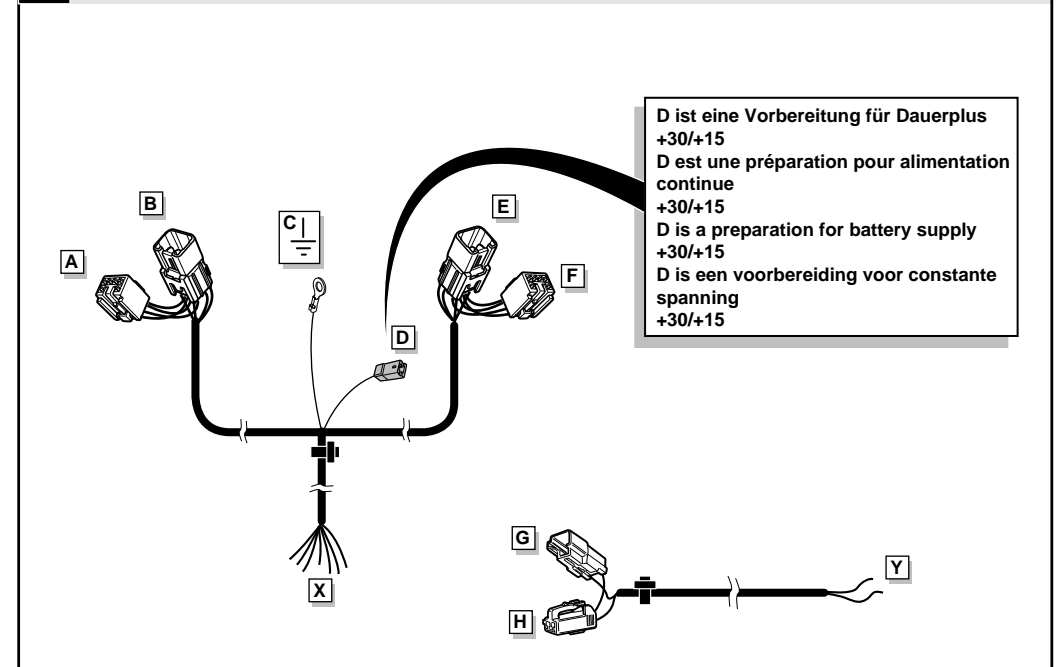


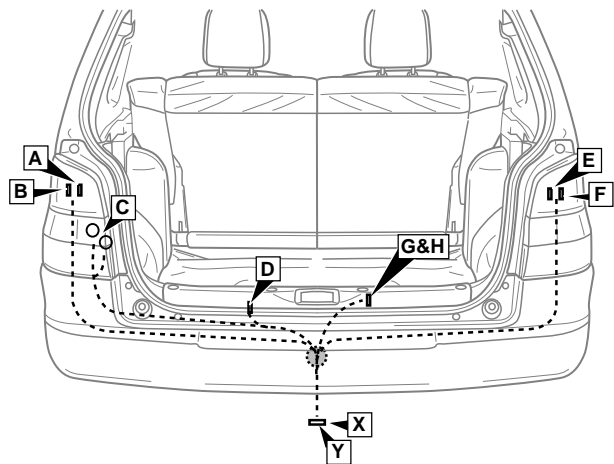
ROUTING

**MAZDA 323 P HB 10/96- 3 Drs Chassis no. 500.000-
MAZDA 323 HB 5-doors/SDN 4-doors 07-1998
MAZDA PREMACY J54A 07/99-
MAZDA MPV 09/99-
MAZDA DEMIO 2000-**



INFO **MAZDA DEMIO 1998- 2000**

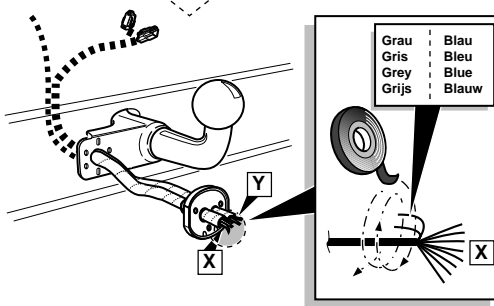
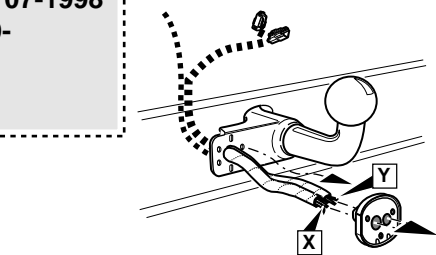
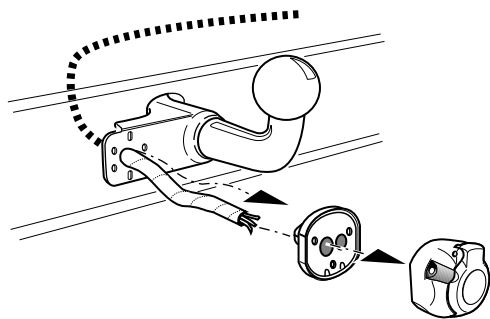




| DIN/ISO 1724 | | D | F | GB | NL | Pmax |
|--------------|----------|---------|--------|--------|-------|-------|
| | 1/L | gelb | jaune | yellow | geel | 21W |
| | 2 | blau | bleu | blue | blauw | 2x21W |
| | 1-8 3/31 | weiß | blanc | white | wit | |
| | 4/R | grün | vert | green | groen | 21W |
| | 5/58-R | braun | marron | brown | bruin | 52W |
| | 6/54 | rot | rouge | red | rood | 3x21W |
| | 7/58-L | schwarz | noir | black | zwart | 52W |
| | 8/58-B | grau | gris | grey | grijs | |

20 MAZDA 323 P HB 10/96- 3 Drs Chassis no. 500.000-
MAZDA 323 HB 5-doors/SDN 4-doors 07-1998
MAZDA PREMACY J54A 07/99-
MAZDA MPV 09/99-
MAZDA DEMIO 2000-

MAZDA DEMIO 1998-2000



21 MAZDA 323 P HB 10/96- 3 Drs Chassis no. 500.000-
MAZDA 323 HB 5-doors/SDN 4-doors 07-1998
MAZDA PREMACY J54A 07/99-
MAZDA MPV 09/99-
MAZDA DEMIO 2000-

MAZDA DEMIO 1998- 2000

