

**Einbauanleitung Elektrosatz
Anhängervorrichtung mit 13-P Steckdose
lt. DIN/ISO Norm 11446**

**Instructions de montage du faisceau
électrique pour crochet d'attelage
conforme à la norme
DIN/ISO 11446 prise 13-P**

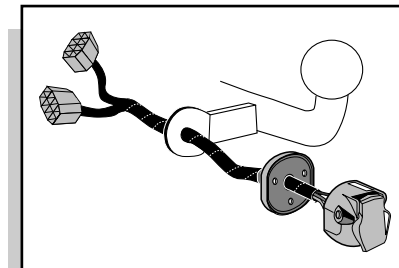
**Fitting instructions electric wiringkit
towbar with 13-P socket up to
DIN/ISO norm 11446**

**Montage-handleiding elektrokabelset voor
trekhaak met 13-P contactdoos
vlg. DIN/ISO norm 11446**

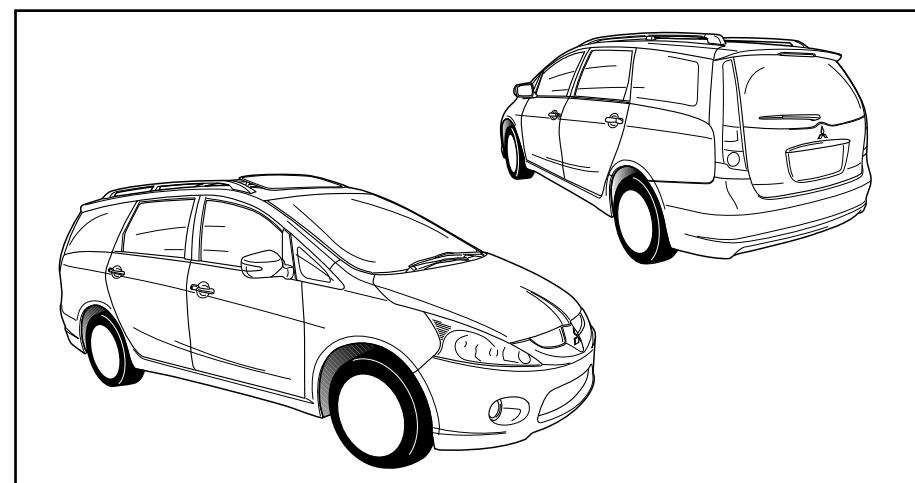
**Instrucciones de montaje de juego de cables
eléctricos para gancho de remolque con caja de
conexiones 13-P según norma DIN/ISO 11446**

**Istruzioni di montaggio di set di cavi elettrici per
gancio da traino con zoccolo a 13-P conforme alla
norma DIN/ISO 11446**

**Monteringsanvisningar elkabelsats för dragkrok
med 13-P kontaktdosa enligt DIN/ISO norm 11446**

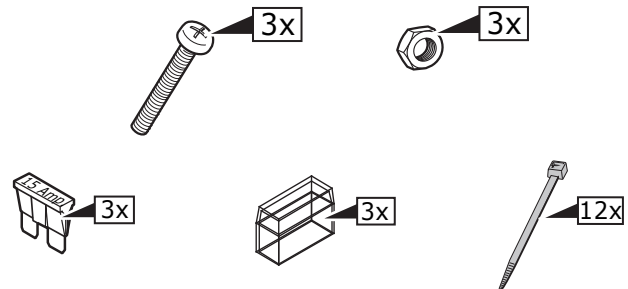
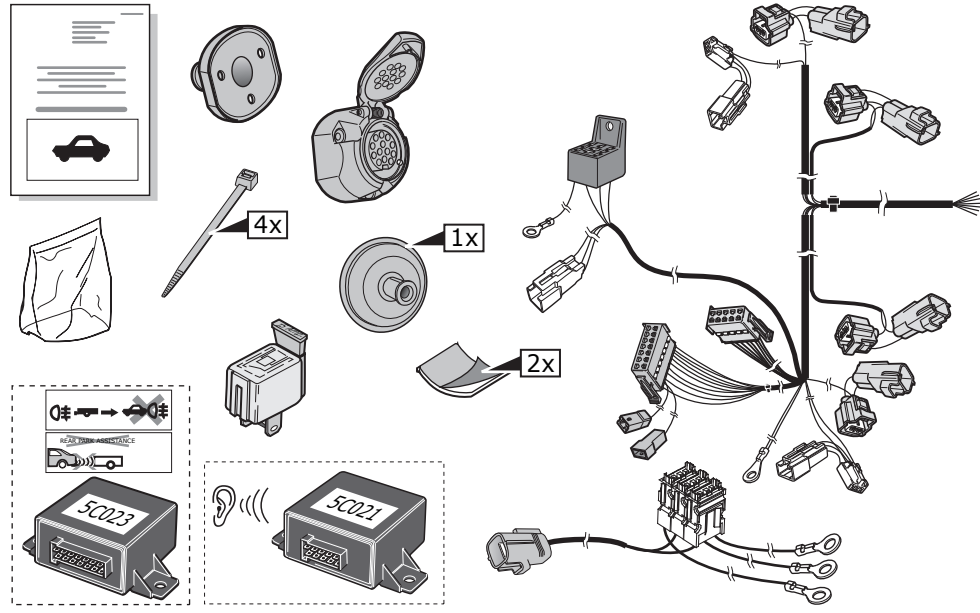
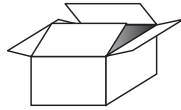


MITSUBISHI GRANDIS 2004-



Bestel Nr.: MT-054-DL

*Teilliste *Liste de pieces *Part list *Onderdelenlijst
*Lista de componentes *Elenco componenti *Dellista



INFO

- Wir weisen ausdrücklich darauf hin, dass eine unsachgemäße und nicht in einer Fachwerkstätte durchgeführte Montage einen Verzicht auf die Geltendmachung jeglicher Art insbesondere auch aus dem Titel des Produkthaftpflichtrechtes bewirkt.
- Technische Änderungen vorbehalten.
- Belastung nur tabellgemäß auf dem Anhänger verwenden, siehe Seite 3.

DU

- Il est expressément prévu qu' on ne saurait se prévaloir d'un quelconque préjudice contractuel ou rédhitoire si le montage avait été fait en dépit des dites instructions ou dans un garage ne disposant pas des équipements adéquats.
- Sous réserve de modifications techniques.
- Ne excédez pas la charge maximale, indiquée dans le tableau sur page 3.

FR**GB**

- We would expressly point out that any improper assembly which is not carried out in a specialist workshop will result in the renunciation of the enforcement of compensation claims of any kind, in particular those arising by virtue of the product liability law.
- Subject to alteration without notice.
- Only use maximum charge according to connectiontable on towed vehicle, see page 3.

NL

- Wij wijzen er met nadruk op, dat ondeskundige en niet door een vakkundige werkplaats uitgevoerde montage tot gevolg heeft dat daardoor ieder recht op schadevergoeding, ook op wettelijke aansprakelijkheid inzake producten, vervalt.
- Technische wijzigingen voorbehouden.
- Gebruik alleen belasting volgens aansluittabel op het getrokken voertuig, zie pagina 3.

ES

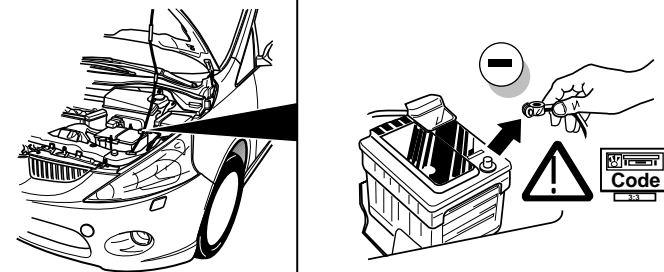
- El montaje inapropiado y efectuado por personal no cualificado originará la pérdida de todo derecho a indemnización o la expiración de toda responsabilidad civil con respecto al producto.
- Nos reservamos el derecho a efectuar modificaciones técnicas.
- Utilice sólo cargas de acuerdo a la tabla de conexión del vehículo remolcado (ver página 3).

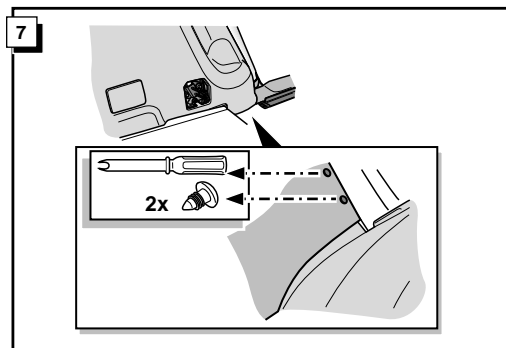
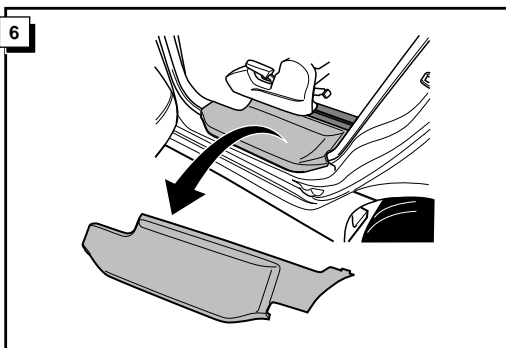
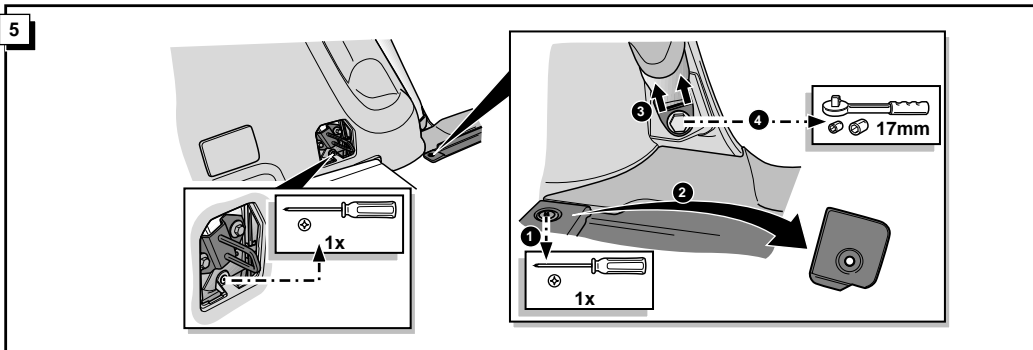
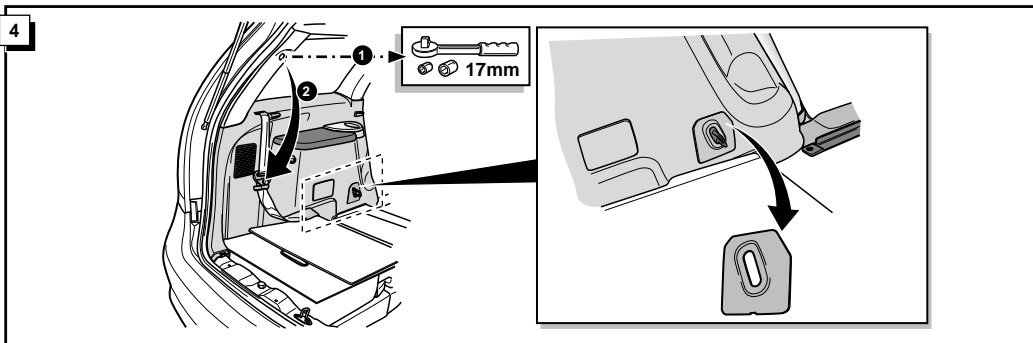
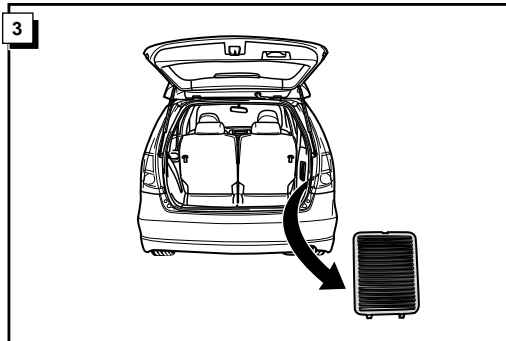
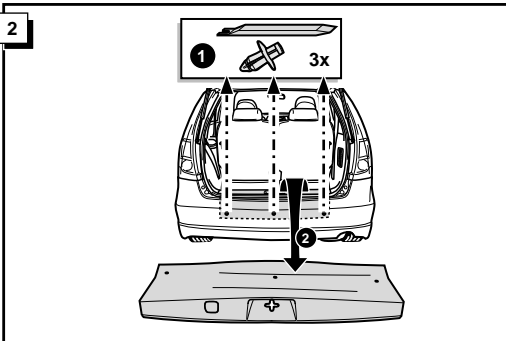
IT

- Sottolineiamo espressamente che un montaggio inadeguato ed eseguito da un'officina non specializzata ha come conseguenza il decadere di qualsiasi diritto al risarcimento danni, nonché alla responsabilità legale relativa ai prodotti.
- Ci si riserva il diritto di apportare modifiche tecniche.
- Utilizzare esclusivamente un carico conforme alla tabella degli allacci relativa al veicolo in questione, cfr. pagina 3.

SE

- Vi påpekar med eftertryck att all rätt till skadeersättning och all laglig ansvarighet förfaller om monteringen inte har utförts på rätt sätt och av en professionell verkstad.
- Tekniska ändringar förbehålles.
- Använd endast belastning enligt anslutningstabellen på det dragna fordonet, se sid. 3.

1



INFO

DE 13-polige Kabelsätze mit C2-Steuergerät.
 In diesem Kabelsatz wird das C2-Steuergerät statt ein Blinkrelais mit einer C2 Kontrolleuchte verwendet. Ein kaputes Blinklicht des Fahrzeuges oder/und des Anhängers wird mittels einer Erhöhung der Blinkfrequenz der anderen Blinklichter angezeigt (laut europäischer Richtlinie 76/756/EEC §4.5.8. und StVZO §54).
 Damit die Überlastung des C2-Steuergeräts vermieden wird, kann auf dem Anhänger eine Höchstbelastung von 21W an Blinklichter auf jeder Seite angeschlossen werden.
 Die Wirkung des C2-Steuergeräts kann mittels des Anschlusses des Anhängers (oder Testkasten) und der Anschaltung des Blinkgebers mit einem ausgedrehten Blinklicht geprüft werden. Die andere Blinklichter blinken dann schneller. (Achtung: Ein Testkasten wo ausschließlich LED's als Belastung verwendet werden, kann hierfür nicht verwendet werden)

FR Faisceau électrique 13 pôles équipé d'un module C2
 Dans ce faisceau électrique, le module C2 est utilisé à la place du relais du clignotant qui est équipé d'un deuxième témoin de contrôle C2. Un clignotant défectueux du véhicule ou de la caravane/remorque est signalé par le clignotement plus rapide des autres lampes clignotantes (Suivant les directives européennes 76/756 EEC §4.5.8. et StVZO §54).
 Afin d'éviter la surcharge du module C2, il ne peut être connecté sur chaque côté de la remorque / caravane qu'une charge maximale de 21W en clignotants.
 Le fonctionnement du module C2 peut être contrôlé en branchant une remorque/caravane (ou boîte test) et en indiquant une direction avec une lampe clignotante dévissée. Les autres lampes clignotantes clignotent alors plus rapidement. (Attention: une boîte test où ne sont utilisés que les témoins de contrôle comme charge, ne peut être utilisé dans ce cas.)

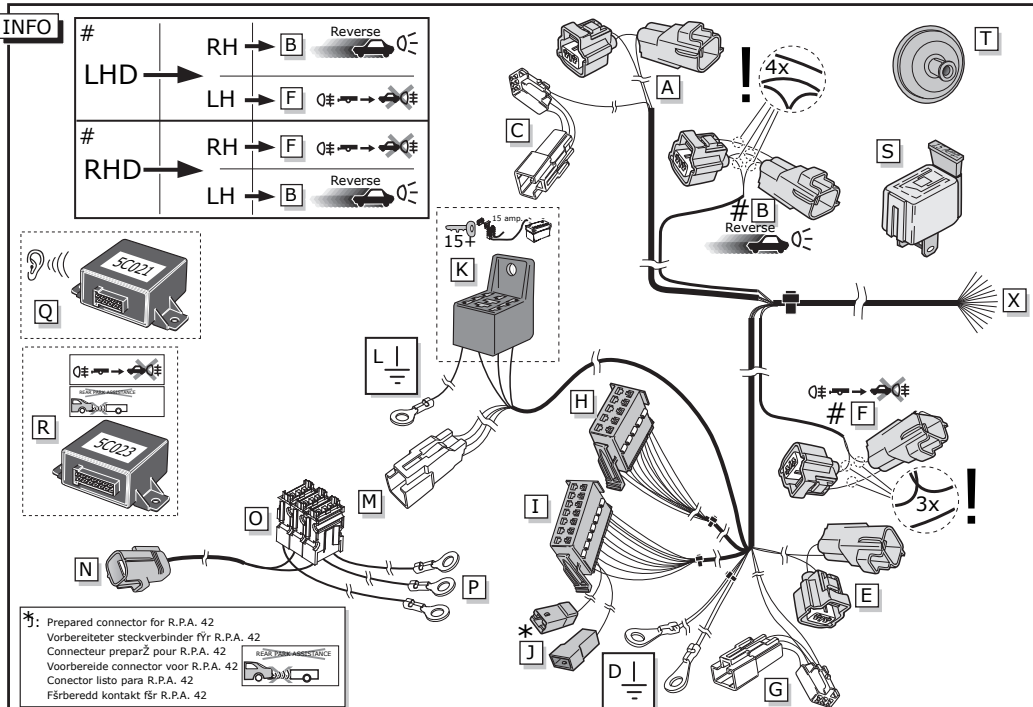
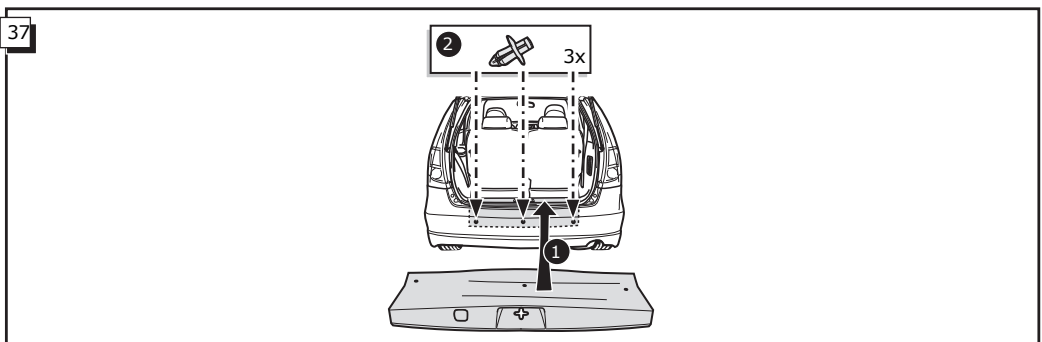
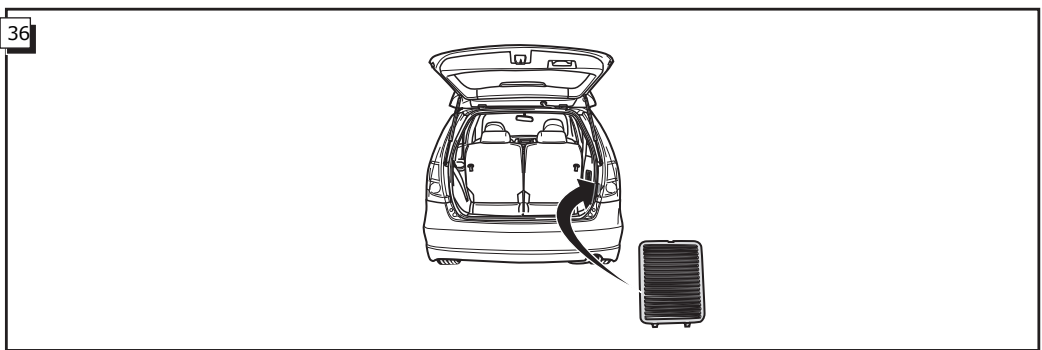
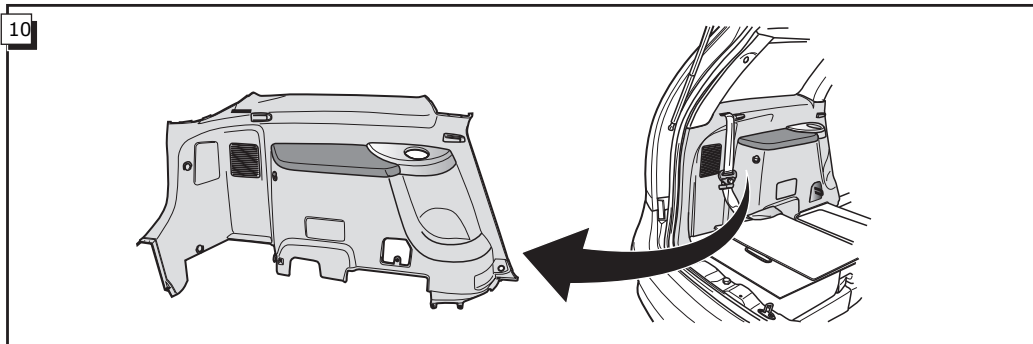
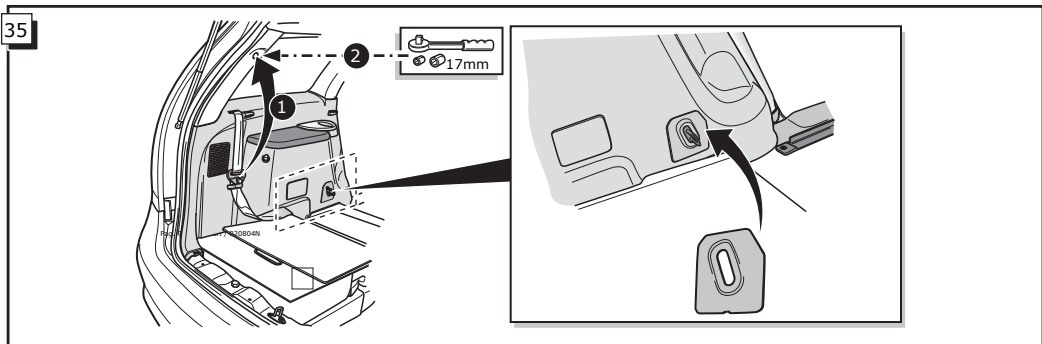
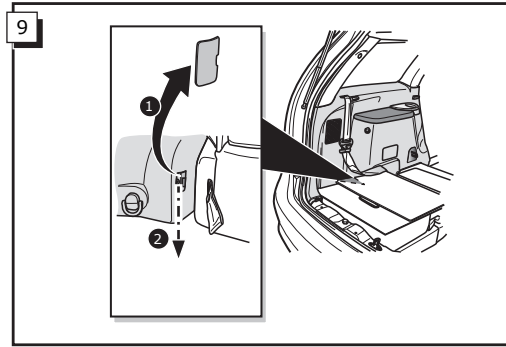
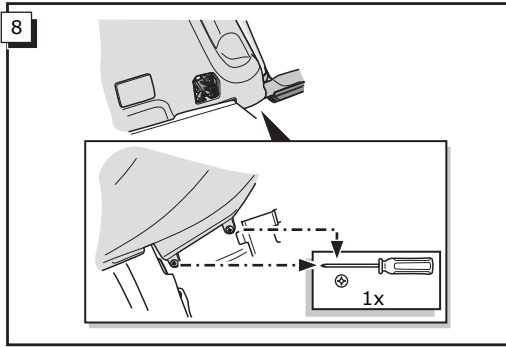
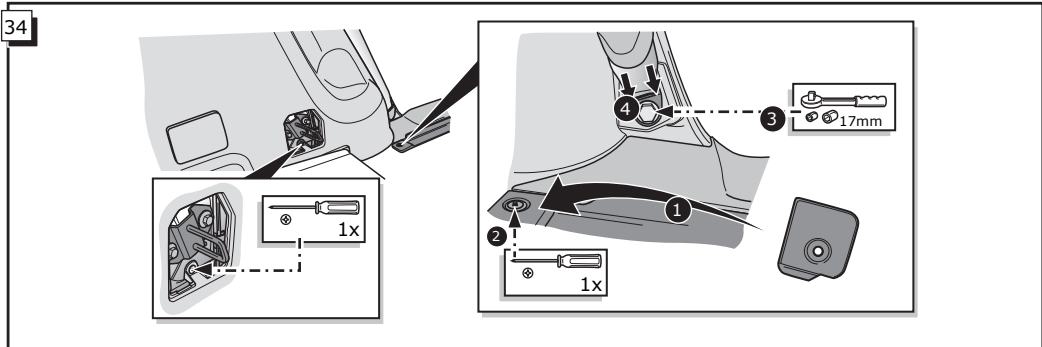
GB 13-pole wiring-harness kit with a C2 module.
 In this wiring-harness kit, the C2 module is used instead of a flasher relay with a C2 light failure sensor. A defective indicator light of the car or/and caravan/trailer is stated by a quicker flashing of the other indicator light (Following the european directive 76/756/EEC §4.5.8. and StVZO §54).
 In order to avoid an overload of the C2 module, a maximum of 21W in indicator flashing lights can be connected on each side. The functioning of the C2-module can be tested by connecting the trailer/caravan (or a test-box) and switching on the indicator lights with a removed indicator light. The other indicator lights will flash quicker.
 (ATTENTION: a test-box on which only LED's are being used, can not be used in this case).

NL 13-polige kabelsets met C2-module.
 In deze kabelset wordt de C2-module toegepast in plaats van een knipperlichtrelais met C2 controlelampje. Een defect knipperlicht van voertuigen en/of aanhanger wordt aangegeven door het versneld knipperen van de overige knipperlichten (volgens Europese richtlijn 76/756/EEC §4.5.8. en StVZO §54).
 Om overbelasting van de C2-module te voorkomen mag op de aanhanger per zijde maximaal 21W aan knipperlichten worden aangesloten.
 De werking van de C2-module kan getest worden door een aanhanger (of testkast) aan te sluiten en met een losgedraaid knipperlicht richting aan te geven. De andere knipperlichten knipperen nu snel.
 (LET OP: een testkast waar uitsluitend LED's als belasting gebruikt worden, kan hiervoor niet worden gebruikt.)

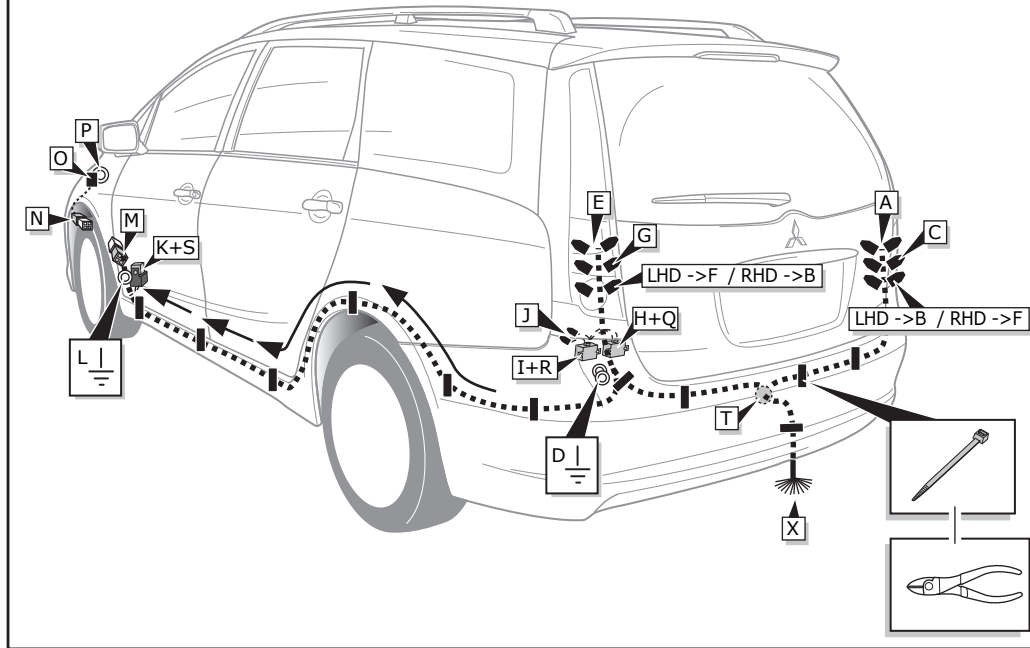
ES Juego de cables de 13 polos con módulo C2.
 - En este juego de cables se incorpora un módulo C2 en lugar de un relé de luces de destellos con piloto de control C2. Una luz de destellos defectuosa en vehículos con o sin remolque se indica mediante el parpadeo rápido de las restantes luces de destellos (según norma europea 76/756/EEC §4.5.8. y Código de Circulación alemán (StVZO) §54).
 - Para prevenir la sobrecarga del módulo C2, no deberán conectarse a cada costado del remolque luces de destellos con más de 21 W.
 - El funcionamiento correcto del módulo C2 puede comprobarse acoplado un remolque (o bien una caja de pruebas con luces de 21W) e indicando la dirección mediante una luz de destellos aflojada. Las restantes luces de destellos tendrán que parpadear rápidamente. (ATENCIÓN: para esta prueba no es posible utilizar una caja de pruebas en el que se empleen sólo LED como indicadores de carga.)

IT Set di cavi a 13 poli con modulo C2.
 - In questo set di cavi il modulo C2 viene applicato con una lampadina di controllo C2 al posto del relè di un indicatore di direzione. Un indicatore di direzione difettoso del veicolo e/o del rimorchio viene segnalato dal lampeggiare più rapido degli altri indicatori di direzione (in conformità con la direttiva europea 76/756/CEE §4.5.8. e con lo StVZO §54).
 - Per prevenire il sovraccarico del modulo C2, sul rimorchio possono essere allacciati per ciascun lato un massimo di 21W in luci lampeggianti.
 - Il funzionamento del modulo C2 può essere testato agganciando un rimorchio (o una cassetta da test) e indicando la direzione con un indicatore di direzione svitato. Gli altri indicatori di direzione lampeggeranno allora più rapidamente. (ATTENZIONE: a tal scopo non può essere usata una cassetta da test su cui come carico siano utilizzati esclusivamente LED).

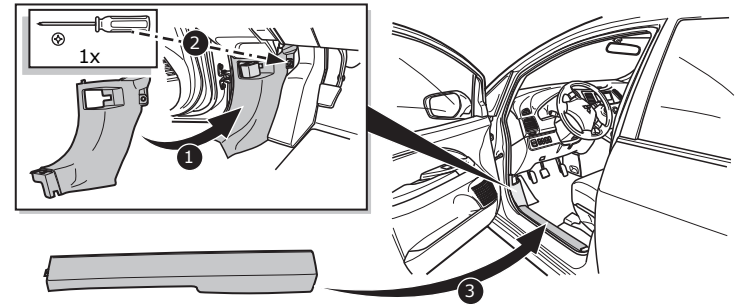
SE 13-poliga kabelsats med C2-modul.
 - I denna kabelsats tillämpas C2-modulen i stället för ett blinkjusrelä med C2 kontrollampa. En trasig blinkerlampa anges genom att de övriga blinkjusen blinkar snabbt (enligt europeiskt direktiv 76/756/EEC §4.5.8. och StVZO §54).
 - För att förekomma att C2-modulen överbelastas får på släpvagnen maximalt 21W blinkjus anslutas per sida.
 - C2-modulens funktion kan testas genom att koppla till en släpvagn (eller ett testskåp) och visa körriktning med en lösskruvad blinkerlampa. De andra blinkjusen blinkar nu snabbt.
 (OBS: ett testskåp där belastningen endast består av lysdioder kan inte användas för detta.)



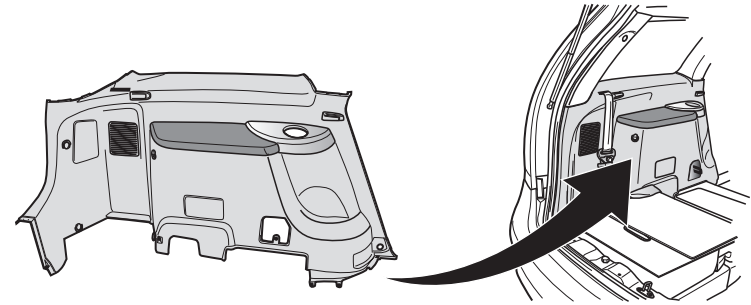
ROUTING



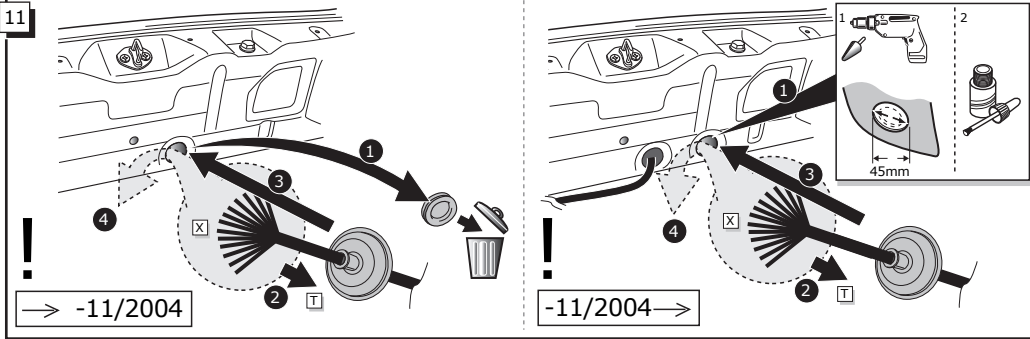
28



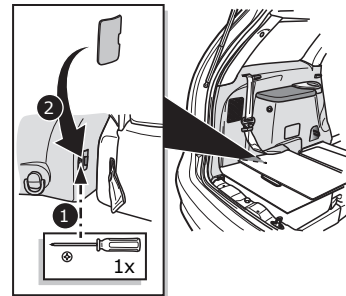
29



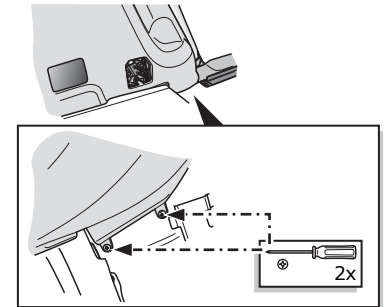
11



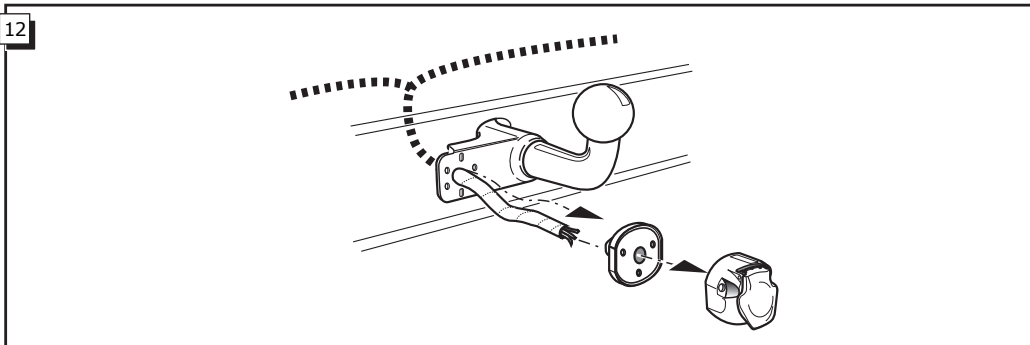
30



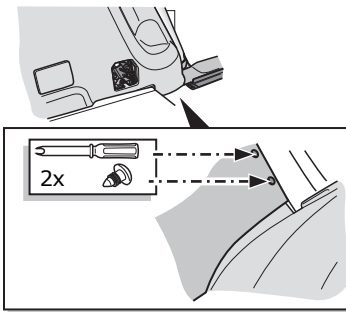
31



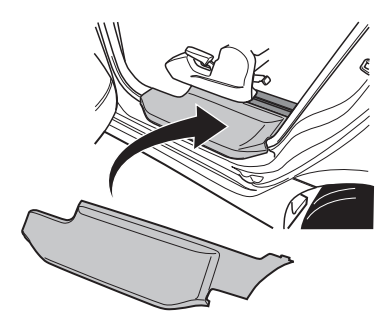
12



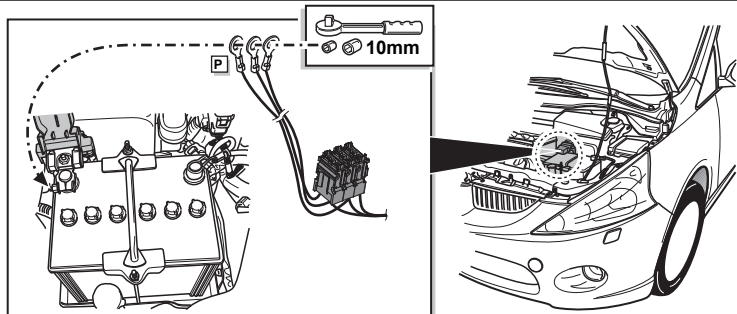
32



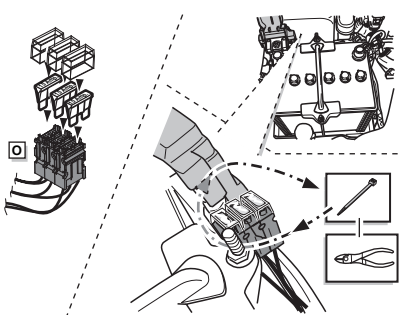
33



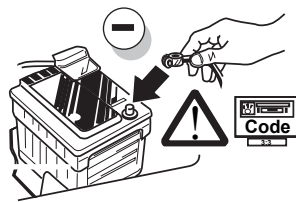
22



23



24



25

FUNKTIONEN KONTROLLIEREN MIT EINEN TESTKASTEN MIT BELASTUNG ODER MIT LEUCHTEN MIT DER GENAUEN MENGE DES WATTS !

CONTRÔLER LES FONCTIONS AVEC UNE BOÎTE DE TEST AVEC DE LA CHARGE OU DES LAMPES AVEC LA QUANTITÉ CORRECTE DE WATT !

CHECK FUNCTIONS WITH A TESTBOX WITH LOAD OR LAMPS WITH THE RIGHT AMOUNT OF WATT !

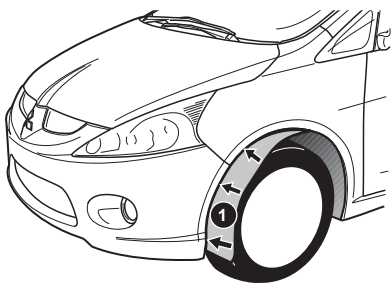
CONTROLEER FUNCTIES MET EEN TESTER MET BELASTING OF LAMPEN MET DE JUISTE WATTAGE !

¡CONTROLAR FUNCIONES CON UN TESTER CON CARGA O LUCES CON EL CORRECTO VOLTAJE!

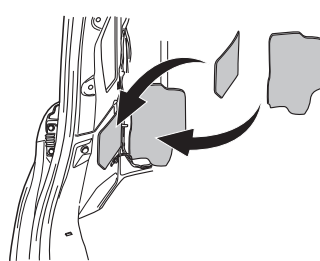
CONTROLLA FUNZIONI CON UN TESTER CON CARICO O LAMPADE DEL GIUSTO VOLTAGGIO!

KONTROLLERA FUNKTIONERNA MED EN TESTARE MED BELASTNING ELLER LAMPOR MED RÄTT WATT-VÄRDE!

26



27



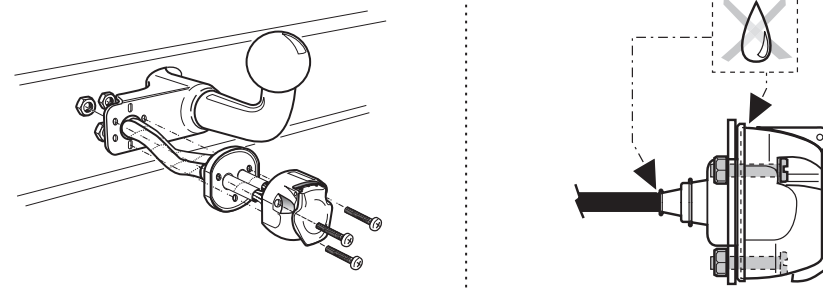
INFO

**Anschluß Steckdose / Connection de la prise / Socket connection / Contactdoos aansluiting
Conexión de la caja de enchufe / Allaccio zoccolo / Anslutning kontaktdosa**

INFO

DIN/ISO 11446	DE	FR	GB	NL	ES	IT	SE
1/L	gelb	jaune	yellow	geel	amarillo	giallo	gul
2	blau	bleu	blue	blauw	azul	blu	blå
2a							
1-8	weiß	blanc	white	wit	blanco	bianco	vit
4/R	grün	vert	green	groen	verde	verde	grön
5/58	braun	marron	brown	bruin	marrón	marrone	brun
6/54	rot	rouge	red	rood	rojo	rosso	röd
7/58	schwarz	noir	black	zwart	negro	nero	svart
Reverse 8	schwarz/rot	noir/rouge	black/red	zwart/rood	negro/rojo	nero/rosso	svart/röd
30+ 15+ 9	braun/weiß	marron/blanc	brown/white	bruin/wit	marrón/blanco	marrone/bianco	brun/vit
10	rot	rouge	red	rood	rojo	rosso	röd
11	weiß	blanc	white	wit	blanco	bianco	vit
12	rot/blau	rouge/bleu	red/blue	rood/blauw	rojo/azul	rosso/blu	röd/blå
13	weiß	blanc	white	wit	blanco	bianco	vit

13



14

