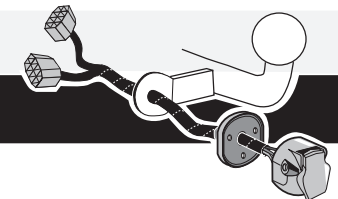


- (DE) Gebrauchsanleitung
- (FR) Mode d'emploi
- (NL) Gebruikershandleiding
- (GB) User guide
- (ES) Guía del usuario
- (IT) Manuale di istruzioni
- (SE) Bruksanvisning
- (CZ) Uživatelská příručka
- (DK) Brugervejledning
- (FI) Käyttöohjeet
- (GR) Οδηγός χρήστη
- (NO) Brukerveiledning
- (PL) Instrukcja obsługi

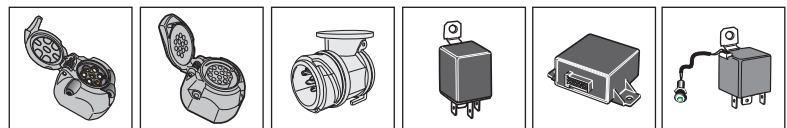


Partnr.: LW-001-DB

|                            |                           |
|----------------------------|---------------------------|
| Gebrauchsanleitung (DE)    | (CZ) Uživatelská příručka |
| Mode d'emploi (FR)         | (DK) Brugervejledning     |
| Gebruikershandleiding (NL) | (FI) Käyttöohjeet         |
| User guide (GB)            | (GR) Οδηγός χρήστη        |
| Guía del usuario (ES)      | (NO) Brukerveiledning     |
| Manuale di istruzioni (IT) | (PL) Instrukcja obsługi   |
| Bruksanvisning (SE)        |                           |

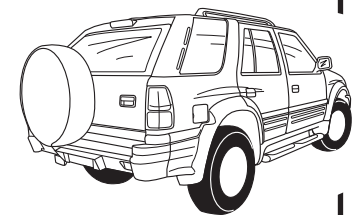
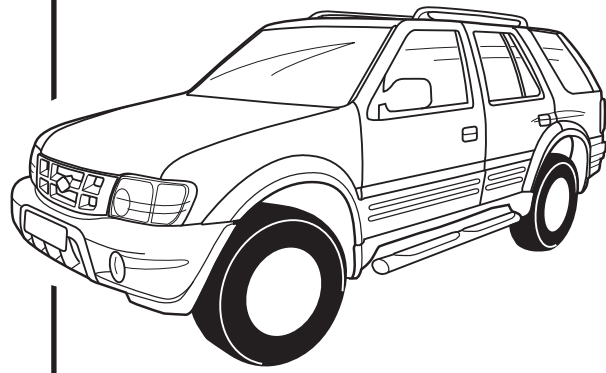


## Landwind SUV 05/2005



### SPARE PARTS

[www.ecs-electronics.com](http://www.ecs-electronics.com)



- (DE) Anschluss Steckdose (ES) Conexión de la caja de enchufe (CZ) Υποδοχή σύνδεσης (GR) Αλλαγή ασφάλειας  
 (FR) Connexion de la prise (IT) Allaccio zoccolo (DK) Stikdåse forbindelse (NO) Skifte sikringene  
 (NL) Contactdoos aansluiting (SE) Anslutning kontaktdosa (FI) Pistorasia liittäntä (PL) Połączenie przez gniazdo  
 (GB) Socket connection

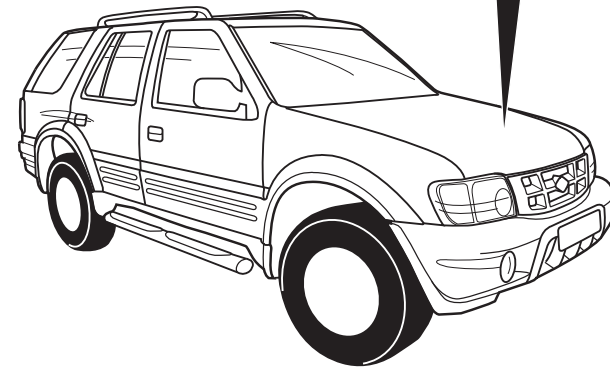
| DIV/ISO<br>11446 | ↔         | ⚡         | ⚡      | ↔         | ⚡       | ⚡       | ⚡          | ⚡       | ⚡        | ⚡        | ⚡          | ↔          | ↔  | ↔  | ↔         | ↔ | ↔ |
|------------------|-----------|-----------|--------|-----------|---------|---------|------------|---------|----------|----------|------------|------------|----|----|-----------|---|---|
| Pmax             | 1/L       | 2         | 2a     | 3/31      | 4/R     | 5/58-R  | 6/54       | 7/58-L  | 8        | 9        | 10         | 11         | 12 | 13 | 9         |   |   |
| (DE)             | Gelb      | Blau      | Grau   | Weiß      | Grün    | Braun   | Rot        | Schwarz | Schwarz/ | Braun/   | Rot        | Weiß       | -  | -  | Weiß      |   |   |
| (FR)             | Jaune     | Bleu      | Grís   | Blanc     | Vert    | Marron  | Rouge      | Noir    | Noir/    | Marron/  | Rouge      | Blanc      | -  | -  | Blanc     |   |   |
| (NL)             | Geel      | Blauw     | Grijs  | Wit       | Groen   | Bruin   | Rood       | Zwart   | Zwart/   | Bruin/   | Rood       | Wit        | -  | -  | Wit       |   |   |
| (GB)             | Yellow    | Blue      | Grey   | White     | Green   | Brown   | Red        | Black   | Black/   | Brown/   | Red        | White      | -  | -  | White     |   |   |
| (ES)             | Amarillo  | Azul      | Gris   | Bianco    | Verde   | Marrón  | Rojo       | Negro   | Negro/   | Marrón/  | Blanco     | Blanco     | -  | -  | Blanco    |   |   |
| (IT)             | Giallo    | Blu       | Grigio | Bianco    | Verde   | Marrone | Rosso      | Nero    | Nero/    | Marrone/ | Bianco     | Bianco     | -  | -  | Bianco    |   |   |
| (SE)             | Gul       | Blå       | Grå    | Vit       | Grön    | Brun    | Röd        | Svart   | Svart/   | Brun/    | Röd        | Vit        | -  | -  | Vit       |   |   |
| (CZ)             | Žlutá     | Modrá     | Šedá   | Bílá      | Zelená  | Hnědá   | Červená    | Černá   | Černo/   | Hnědo/   | Červená    | Bílá       | -  | -  | Bílá      |   |   |
| (DK)             | Gul       | Blå       | Grå    | Hvid      | Grøn    | Brun    | Rød        | Sort    | Sort/    | Brun/    | Hvid       | Hvid       | -  | -  | Hvid      |   |   |
| (FI)             | Keltainen | Sininen   | Harmaa | Valkoinen | Vihreä  | Ruskea  | Punainen   | Musta   | Musta/   | Ruskea/  | Valkoinen  | Valkoinen  | -  | -  | Valkoinen |   |   |
| (GR)             | Κίτρινο   | Μπλε      | Γκρι   | Λευκό     | Πράσινο | Καφέ    | Κόκκινο    | Μαύο    | Μαύο/    | Κόκκινο  | Λευκό      | Λευκό      | -  | -  | Λευκό     |   |   |
| (NO)             | Gul       | Blå       | Grå    | Hvit      | Grønn   | Brun    | Rød        | Svart   | Svart/   | Brun/    | Hvit       | Hvit       | -  | -  | Hvit      |   |   |
| (PL)             | Żółty     | Niebieski | Szary  | Biały     | Zielony | Brązowy | Czerwonony | Czarny  | Czarny/  | Brązowy/ | Czerwonony | Czerwonony | -  | -  | Biały     |   |   |

- (DE) Sicherungen austauschen  
 (FR) Remplacer les fusibles  
 (NL) Zekeringen vervangen  
 (GB) Changing the fuse

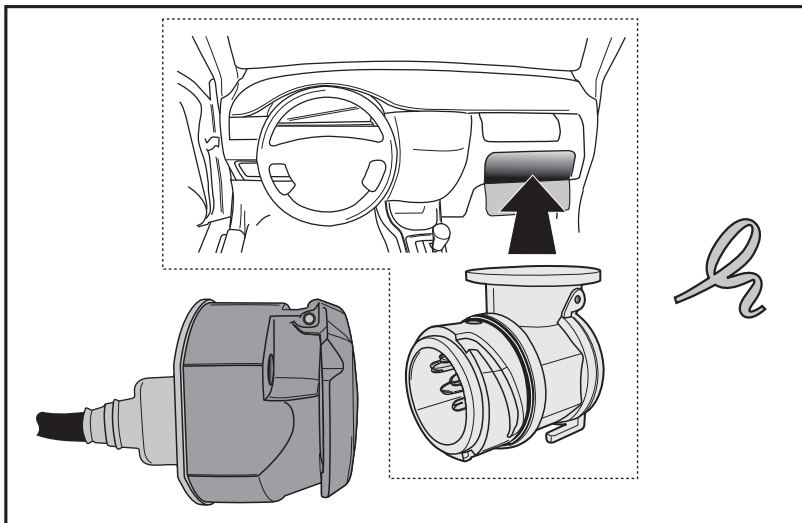
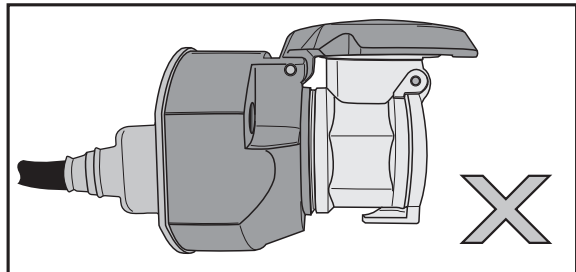
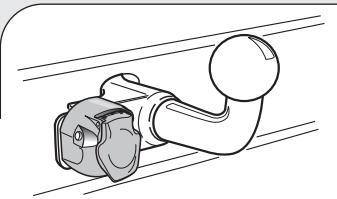
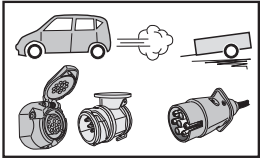
- (ES) Cambio de fusible  
 (IT) Sostituire i fusibili  
 (SE) Byte av säkringar

- (CZ) Výměna pojistky  
 (DK) Udskiftning af sikringer  
 (FI) Vaihda varokkeet

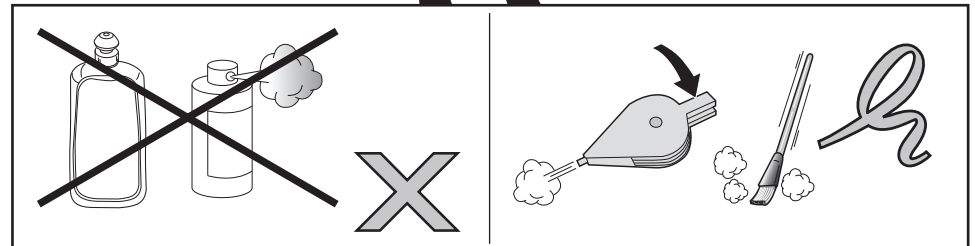
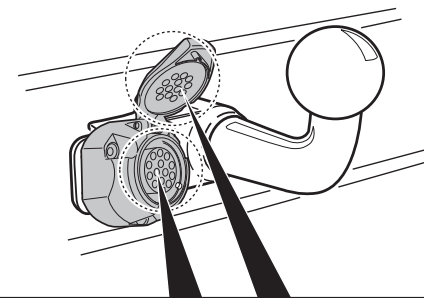
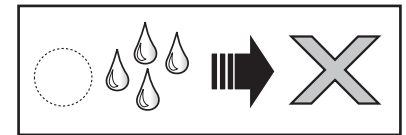
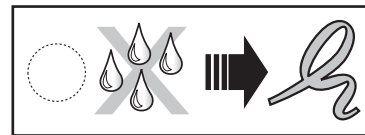
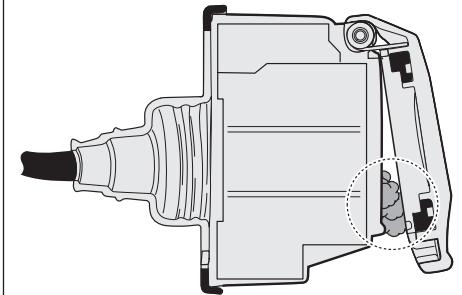
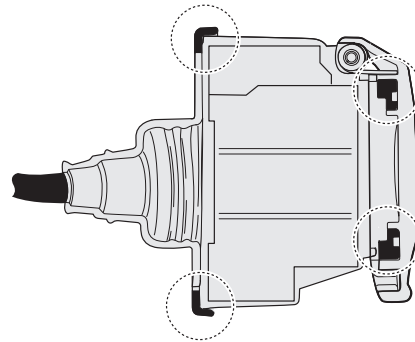
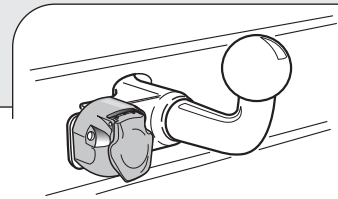
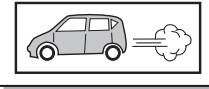
- (GR) Αλλαγή ασφάλειας  
 (NO) Skifte sikringene  
 (PL) Wymienić bezpieczniki



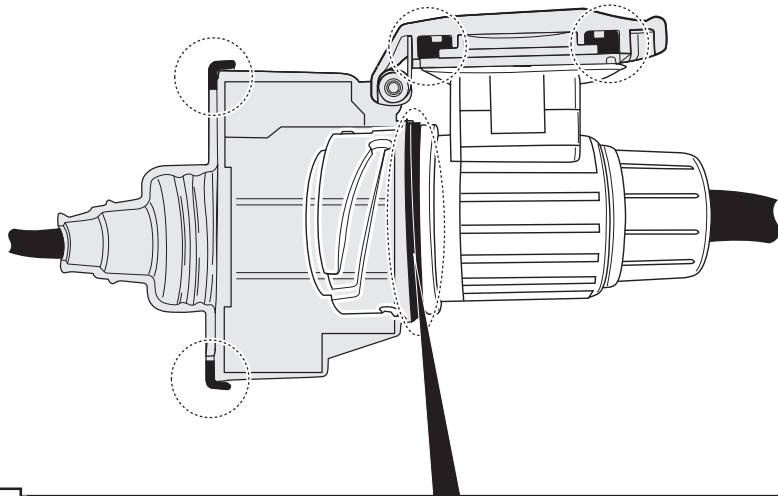
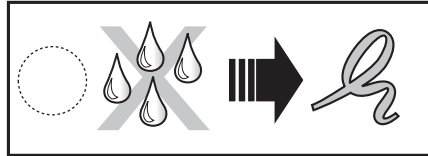
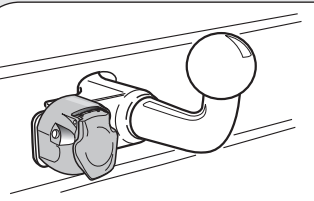
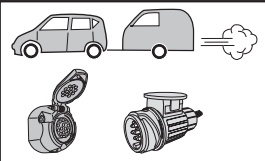
INFO : Storage



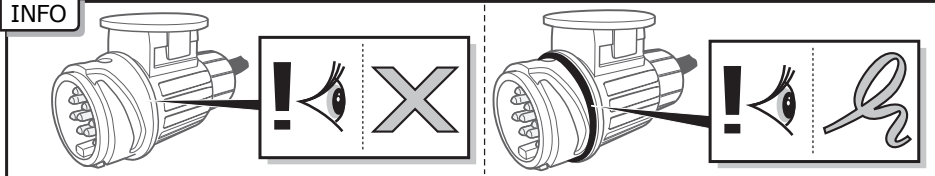
INFO



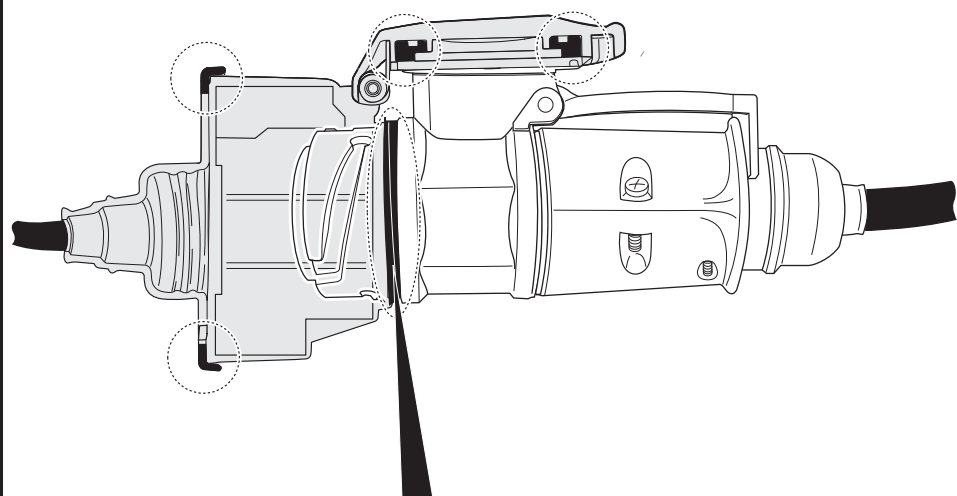
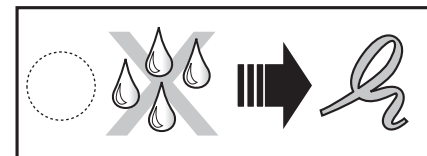
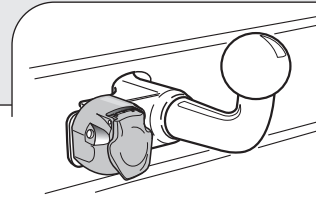
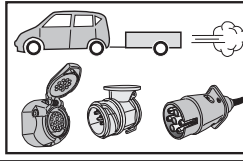
INFO : Ring.



INFO



INFO : Adapt.



INFO

