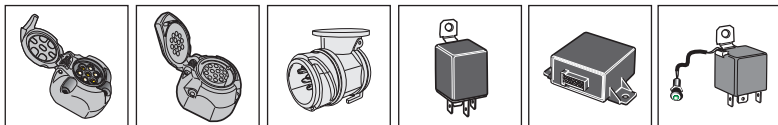
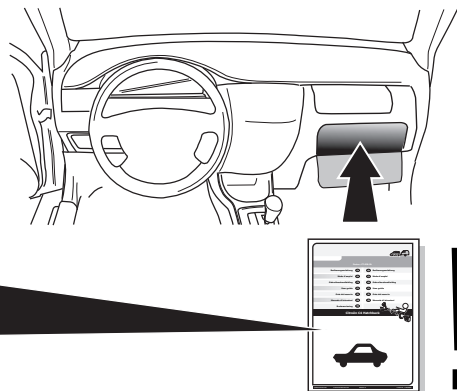


! INFO !

- DE** Die Batterie des Zugfahrzeugs bzw. gezogenen Fahrzeugs nicht direkt über die Steckdose aufladen.
- FR** Ne pas charger les batteries du véhicule tracteur et/ou tracté directement sur la prise de courant.
- NL** De accu van het trekkend voertuig c.q. getrokken voertuig niet rechtstreeks via de contactdoos opladen.
- GB** Do not charge the battery of the towing vehicle and/or towed vehicle directly via the socket.
- ES** No recargue la batería del vehículo remolque y/o del remolcado directamente mediante el enchufe.
- IT** Non caricare la batteria del veicolo trainante o di quello trainato direttamente dalla presa.
- SE** Ladda inte batteriet i det bogserande fordonet och/eller det bogserade fordonet direkt via kontakten.
- CZ** Nenabíjajte baterii tažného ani taženého vozidla přes zásuvku.
- DK** Oplad ikke bugseringskøretøjet og/eller det bugserede køretøjs batteri direkte v.h.a. stikdåsen.
- FI** Älä lataa hinaavan ajoneuvon ja/tai hinattavan ajoneuvon akkuja suoraan pistorasian kautta.
- GR** Μη φορτίσετε την μπαταρία του ρυμουλκούμενου οχήματος και/ή ρυμουλκημένου οχήματος απευθείας μέσω του ρευματοδότη.
- NO** Batteriet til kjøretøyet som trekker eller blir trukket skal ikke lades direkte via koblingsboksen.
- PL** Nie ładować akumulatora pojazdu holującego/holowanego bezpośrednio przez gniazdo.

- DE** Gebrauchsanleitung
FR Mode d'emploi
NL Gebruikershandleiding
GB User guide
ES Guía del usuario
IT Manuale di istruzioni
SE Bruksanvisning
CZ Uživatelská příručka
DK Brugervejledning
FI Käyttöohjeet
GR Οδηγός χρήστη
NO Brukerveiledning
PL Instrukcja obsługi



SPARE PARTS

www.ecs-electronics.com

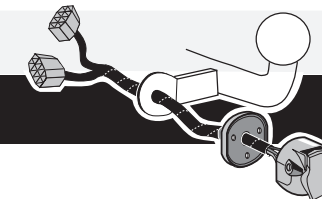
ECS

ELECTRONICS

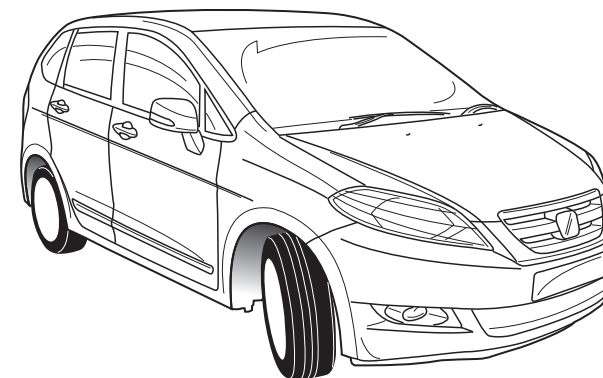


Partnr.: HN-293-DL

Gebrauchsanleitung	DE	CZ	Uživatelská příručka
Mode d'emploi	FR	DK	Brugervejledning
Gebruikershandleiding	NL	FI	Käyttöohjeet
User guide	GB	GR	Οδηγός χρήστη
Guía del usuario	ES	NO	Brukerveiledning
Manuale di istruzioni	IT	PL	Instrukcja obsługi
Bruksanvisning	SE		



FR-V 2004-



(DE) Anschluss Steckdose
 (FR) Connection de la prise
 (NL) Contactdoos aansluiting
 (GB) Socket connection

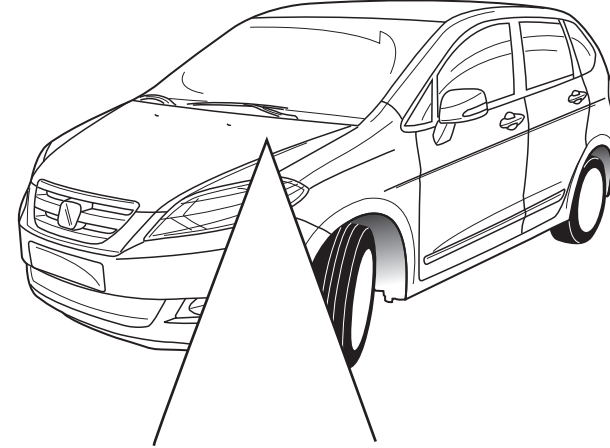
(ES) Conexión de la caja de enchufe
 (IT) Allaccio zoccolo
 (SE) Anslutning kontaktdosa

(CZ) Objímkový konektor
 (DK) Stikdåse forbindelse
 (FI) Pistorasias liitäntä

(GR) Υποδοχή σύνδεσης
 (NO) Tilkobling koblingsboks
 (PL) Połączenie przez gniazdo

DIN/ISO 11446	1/L	2	2a	3/31	4/R	5/58-R	6/54	7/58-L	8	9	10	11	12	13
Pmax	21W	2x21W	2a	3/31	21W	52W	3x21W	52W	2x21W	180W/15Amp	180W/15Amp	11	12	13
(DE)	Gelb	Blau	Grau	Weiß	Grün	Braun	Rot (1,00mm ²)	Schwarz	Schwarz/Rot	Braun/Weiß	Rot (2,50mm ²)	Weiß	Rot/Blau	Weiß
(FR)	Jaune	Bleu	Gris	Blanc	Vert	Marron	Rouge (1,00mm ²)	Noir	Noir/Rouge	Marron/Blanc	Rouge (2,50mm ²)	Blanc	Rouge/Bleu	Blanc
(NL)	Geel	Blauw	Grijs	Wit	Groen	Bruin	Rood (1,00mm ²)	Zwart	Zwart/Rood	Bruin/Wit	Rood (2,50mm ²)	Wit	Rood/Blauw	Wit
(GB)	Yellow	Blue	Grey	White	Green	Brown	Red (1,00mm ²)	Black	Black/Red	Brown/White	Red (2,50mm ²)	White	Red/Blue	White
(ES)	Amarillo	Azul	Gris	Bianco	Verde	Marrón	Rojo (1,00mm ²)	Negro	Negro/Rojo	Marrón/Blanco	Rojo (2,50mm ²)	Bianco	Rojo/Azul	Bianco
(IT)	Giallo	Blu	Grigio	Bianco	Verde	Marrone	Rosso (1,00mm ²)	Nero	Nero/Rosso	Marrone/Blanco	Rosso (2,50mm ²)	Bianco	Rosso/Blu	Bianco
(SE)	Gul	Blå	Grå	Vit	Grön	Brun	Röd (1,00mm ²)	Svart	Svart/Röd	Brun/Vit	Röd (2,50mm ²)	Vit	Röd/Blå	Vit
(CZ)	Žlutá	Modrá	Šedá	Bílá	Zelená	Hnědá	Červená (1,00mm ²)	Černá	Černo/Červená	Hnědo/Bílá	Červená (2,50mm ²)	Bílá	Červená/Modrá	Bílá
(DK)	Gul	Blå	Grå	Hvid	Grøn	Brun	Rød (1,00mm ²)	Sort	Sort/Rød	Brun/Hvid	Rød (2,50mm ²)	Hvid	Rød/Blå	Hvid
(FI)	Keltainen	Sininen	Harmaa	Valkoinen	Vihreä	Ruskea	Punainen (1,00mm ²)	Musta	Musta/Punainen	Ruskea/Valkoinen	Punainen (2,50mm ²)	Valkoinen	Punainen/Sininen	Valkoinen
(GR)	Κίτρινο	Μπλε	Γκρι	Λευκό	Πράσινο	Καφέ	Κόκκινο (1,00mm ²)	Μαύο	Μαύο/Κόκκινο	Καφέ/Λευκό	Κόκκινο (2,50mm ²)	Λευκό	Κόκκινο/Μπλε	Λευκό
(NO)	Gul	Blå	Grå	Hvit	Grønn	Brun	Rød (1,00mm ²)	Svart	Svart/Rød	Brun/Hvit	Rød (2,50mm ²)	Hvit	Rød/Blå	Hvit
(PL)	Żółty	Niebieski	Szary	Biały	Zielony	Brązowy	Czerwonny (1,00mm ²)	Czarny	Czarny/Czerwonny	Brązowy/Biały	Czerwonny (2,50mm ²)	Biały	Czerwonny/Niebieski	Biały

- | | | | |
|------------------------------|----------------------------|-------------------------------|----------------------------|
| (DE) Sicherungen austauschen | (ES) Cambio de fusible | (CZ) Výměna pojistky | (GR) Αλλαγή ασφάλειας |
| (FR) Remplacer les fusibles | (IT) Sostituire i fusibili | (DK) Udskiftning af sikringer | (NO) Skifte sikringene |
| (NL) Zekeringen vervangen | (SE) Byte av säkringar | (FI) Vaihda varokkeet | (PL) Wymienić bezpieczniki |
| (GB) Changing the fuse | | | |



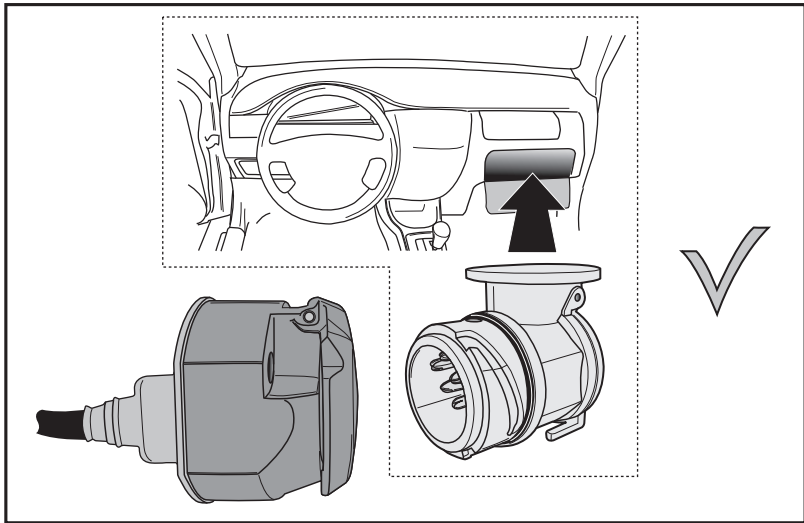
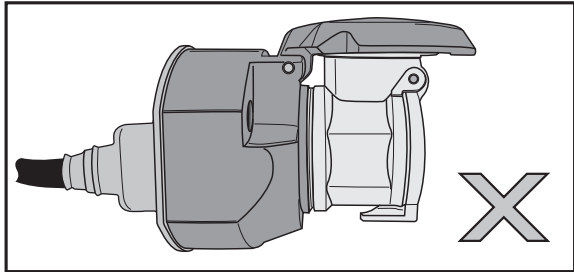
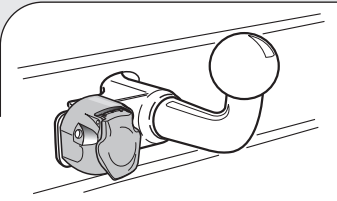
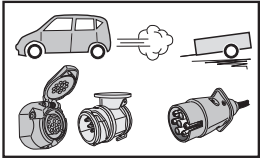
15 Amp.

(DE) Orange	(CZ) Oranžová
(FR) Orange	(DK) Orange
(NL) Oranje	(FI) Oranssi
(GB) Orange	(GR) Πορτοκαλί
(ES) Naranja	(NO) Oransje
(IT) Arancione	(PL) Pomarańczowy
(SE) Orange	

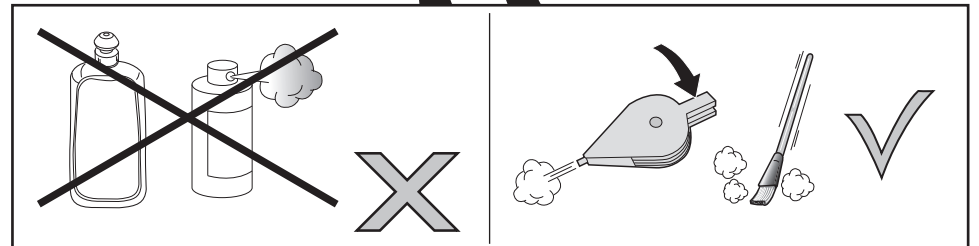
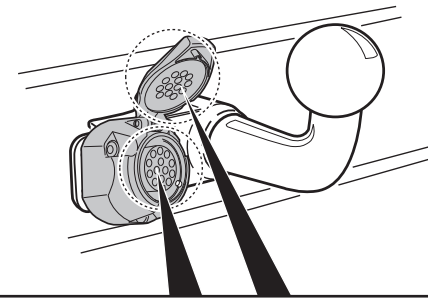
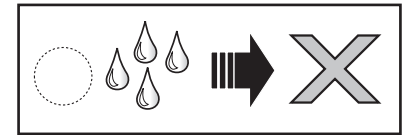
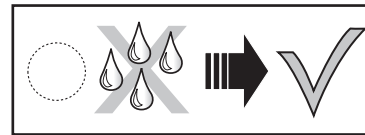
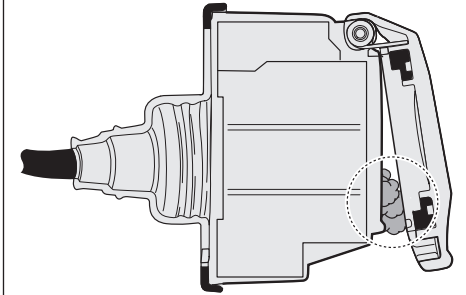
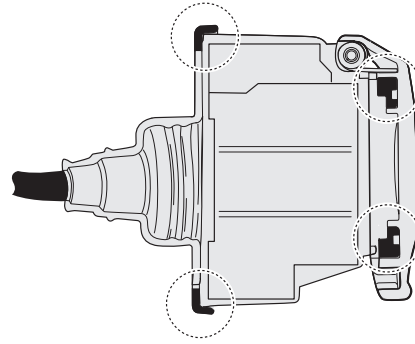
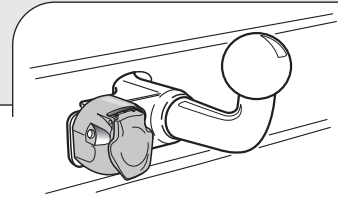
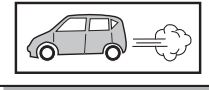
15 Amp.

(DE) Braun/Weiß	(CZ) Hnědo/Bílá
(FR) Marron/Blanc	(DK) Brun/Hvid
(NL) Bruin/Wit	(FI) Ruskea/Valkoinen
(GB) Brown/White	(GR) Καφέ/Λευκό
(ES) Marrón/Blanco	(NO) Brun/Hvit
(IT) Marrone/Bianco	(PL) Brązowy/Biały
(SE) Brun/Vit	

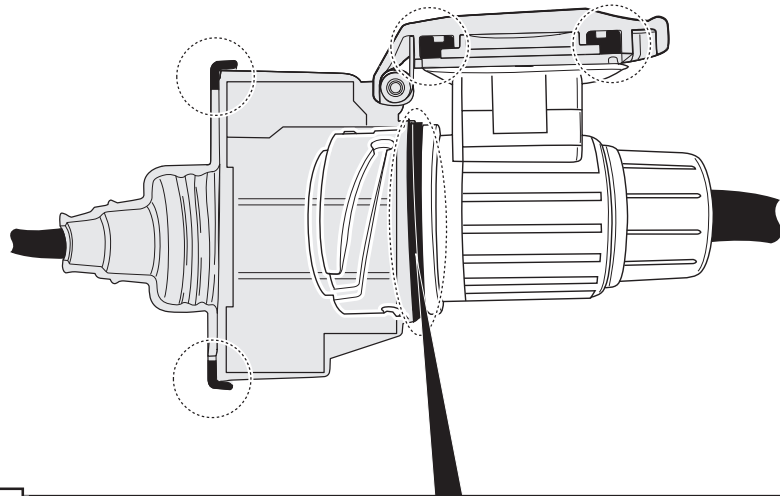
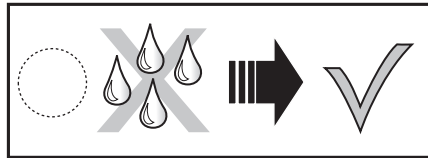
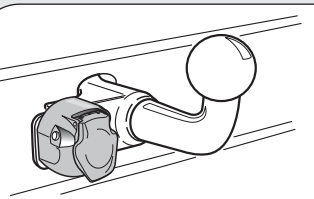
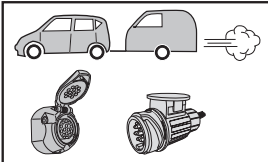
INFO : Storage



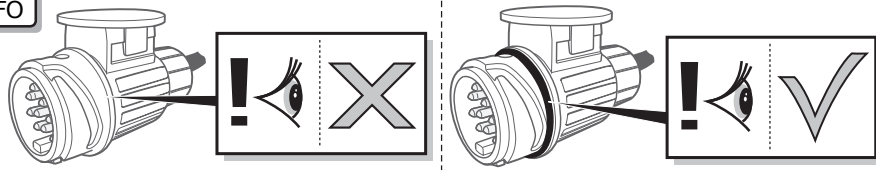
INFO



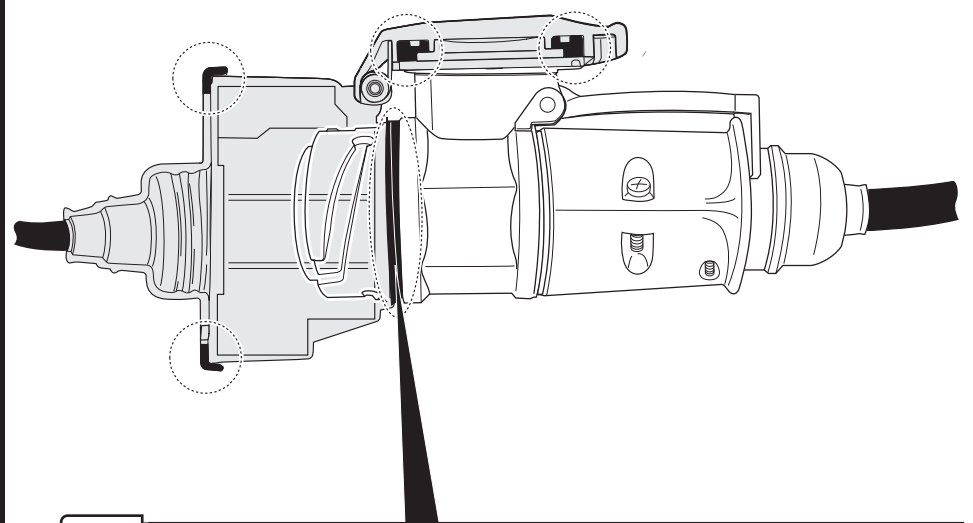
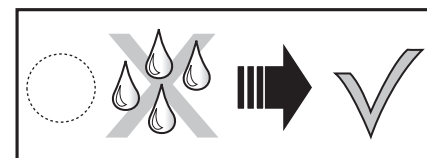
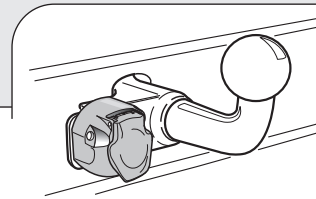
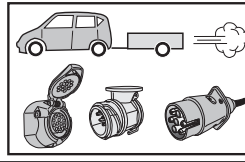
INFO : Ring.



INFO



INFO : Adapt.



INFO

