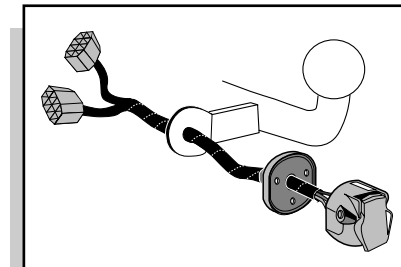


**Einbauanleitung Elektrosatz
Anhängervorrichtung mit 12-N Steckdose
lt. DIN/ISO Norm 1724**

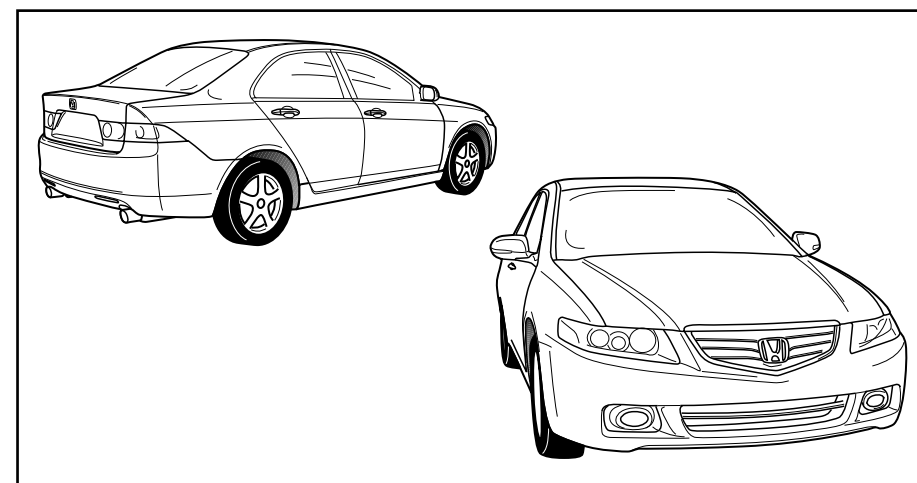
**Instructions de montage du faisceau
électrique pour crochet d'attelage
conforme à la norme
DIN/ISO 1724 prise 12-N**

**Fitting instructions electric wiringkit
towbar with 12-N socket up to
DIN/ISO norm 1724**

**Montage-handleiding elektrokabelset voor
trekhaak met 12-N contactdoos
vlg. DIN/ISO norm 1724**



HONDA ACCORD SEDAN 2003-



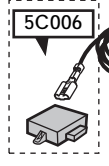
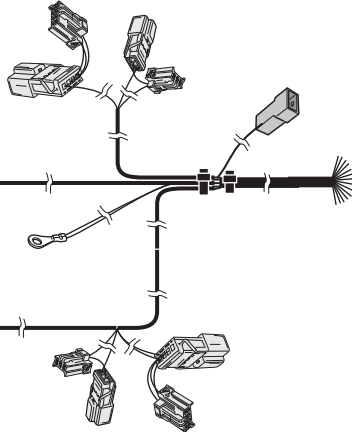
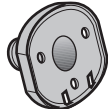
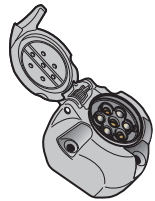
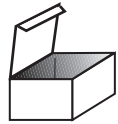
Bestel Nr.: HN-116-BB

* Teilliste

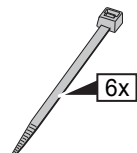
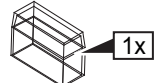
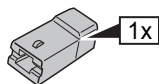
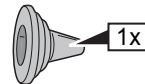
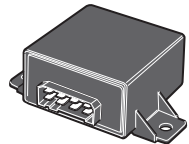
* Liste de pieces

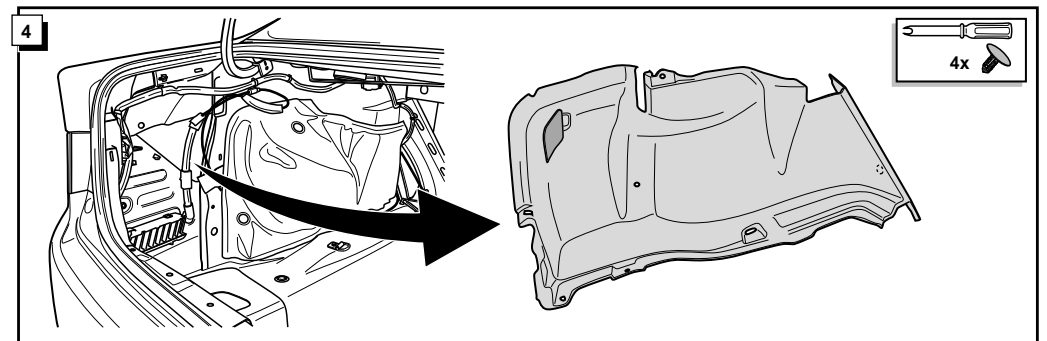
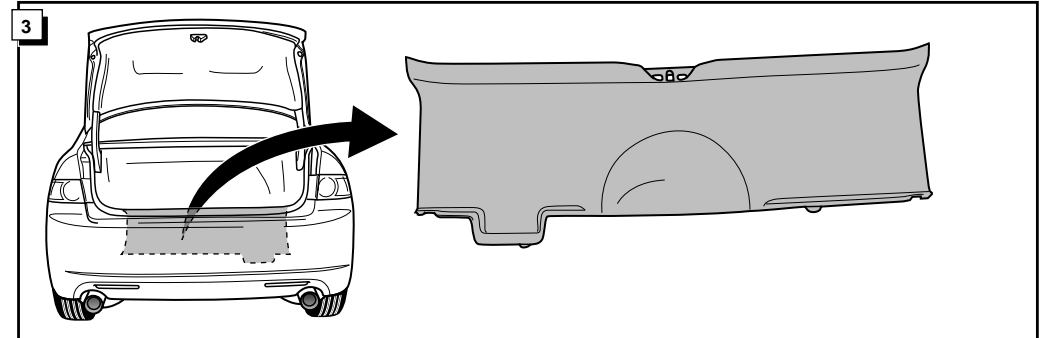
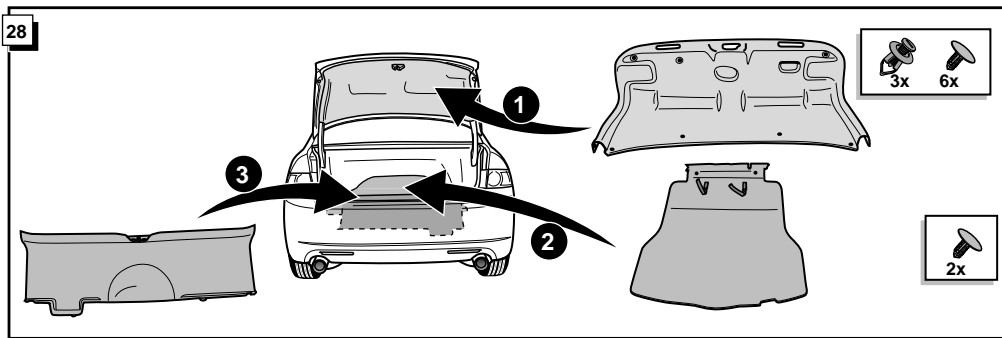
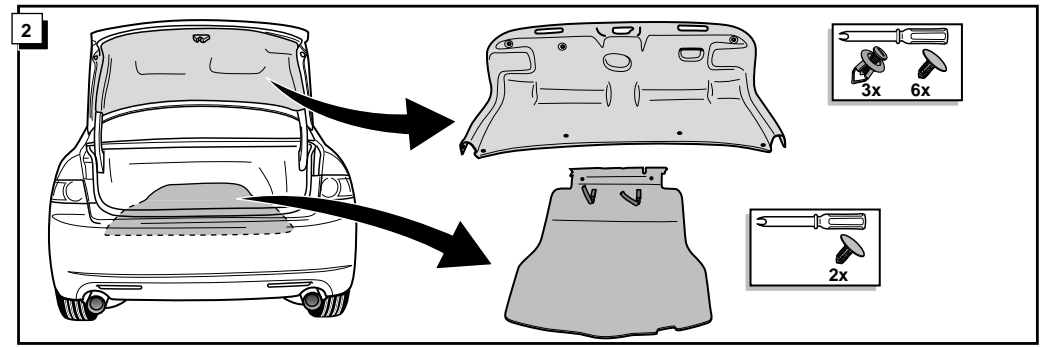
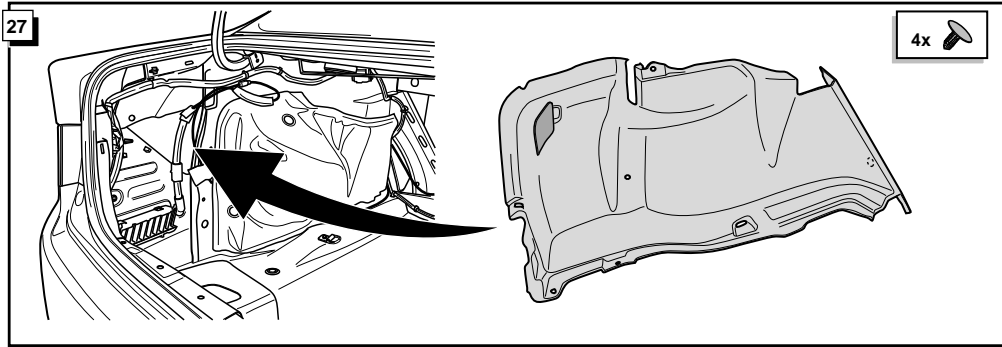
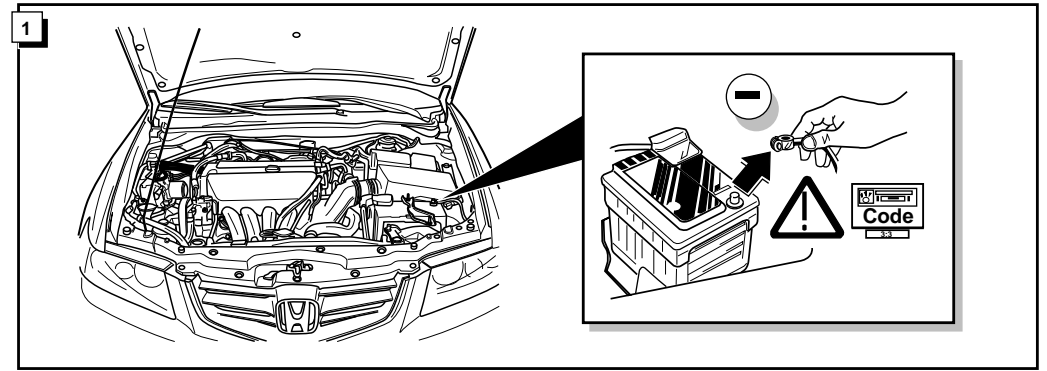
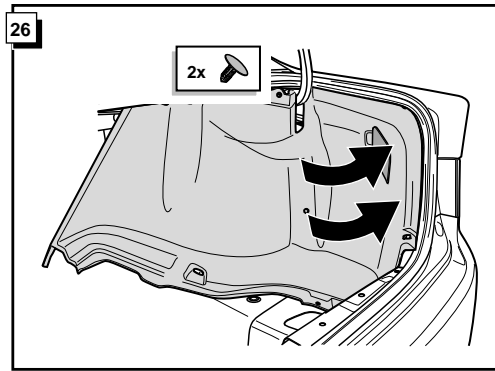
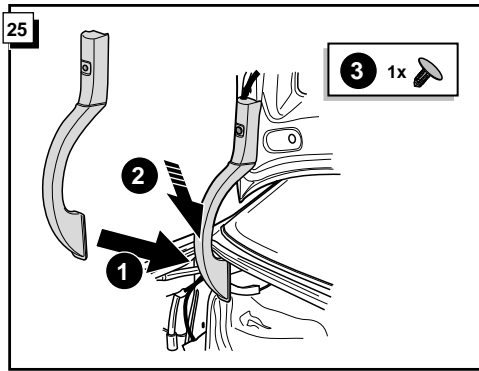
* Part list

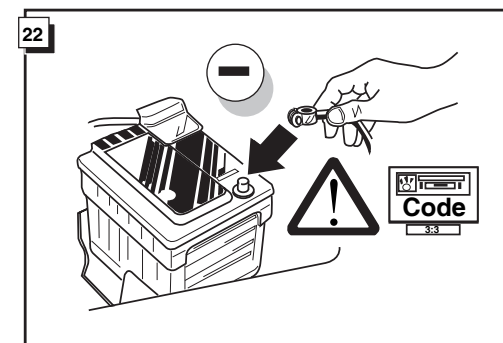
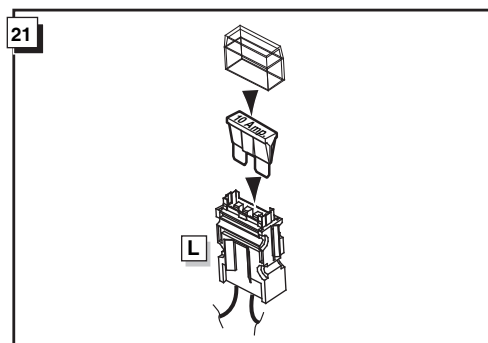
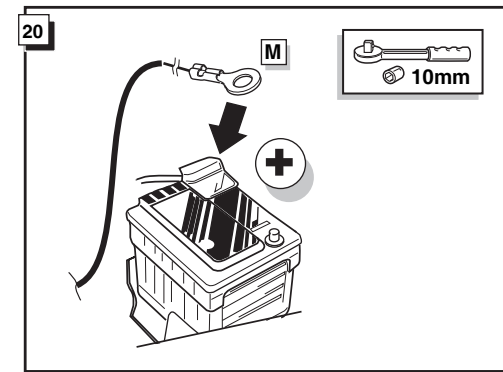
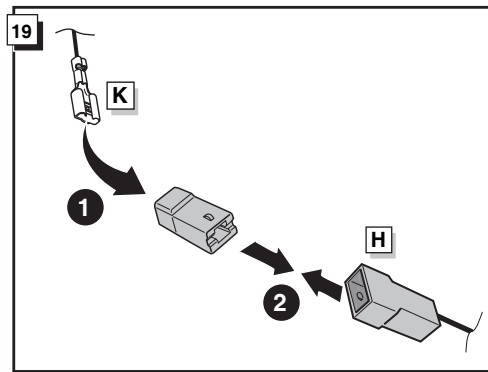
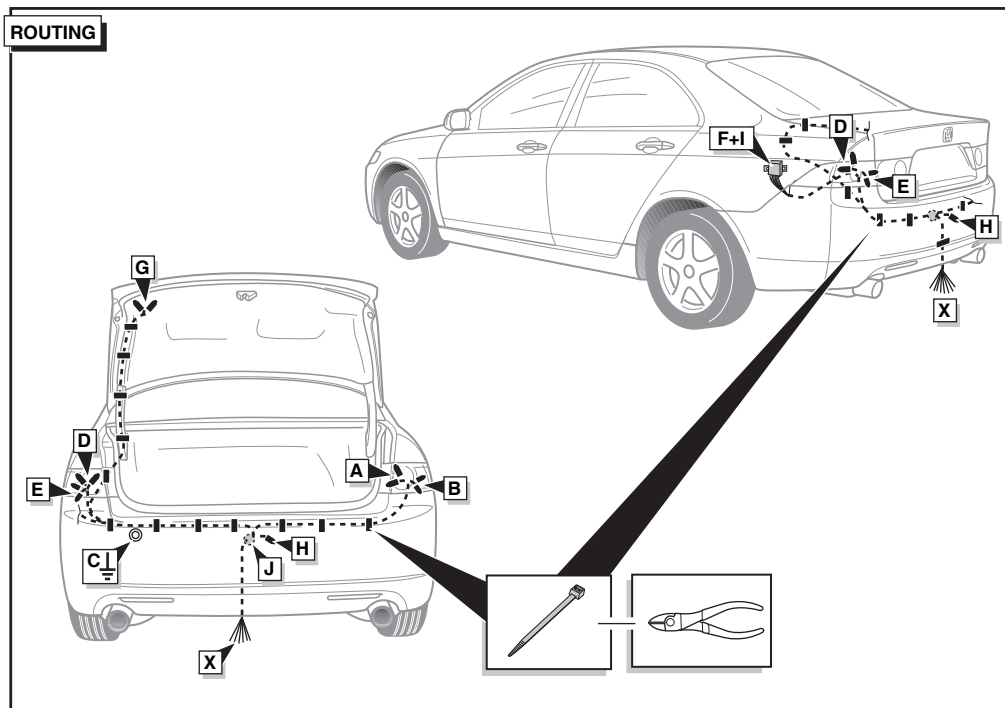
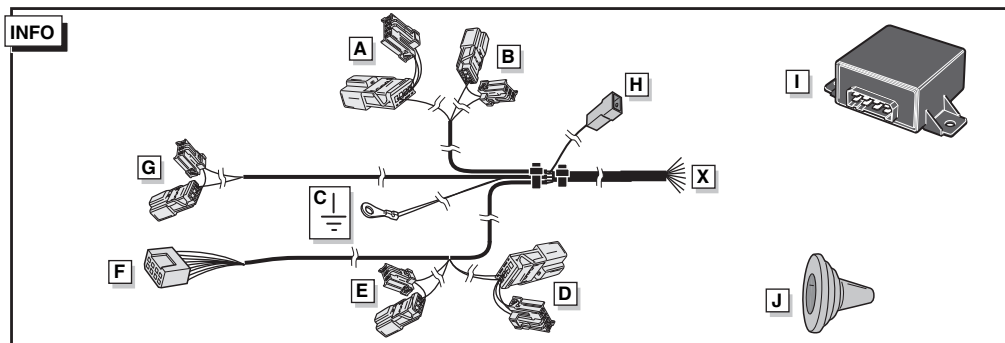
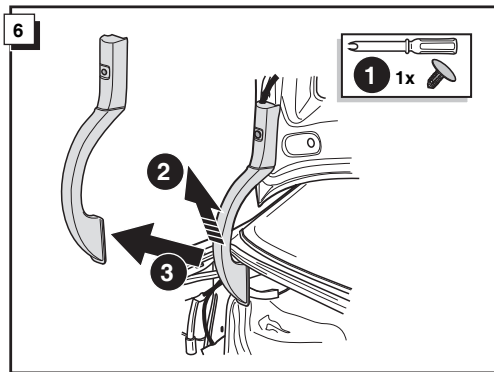
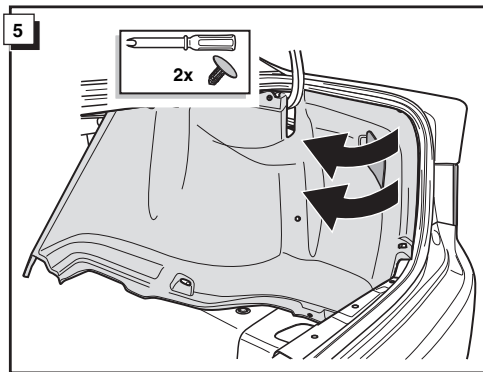
* Onderdelenlijst



Orange Orange
Orange Oranje

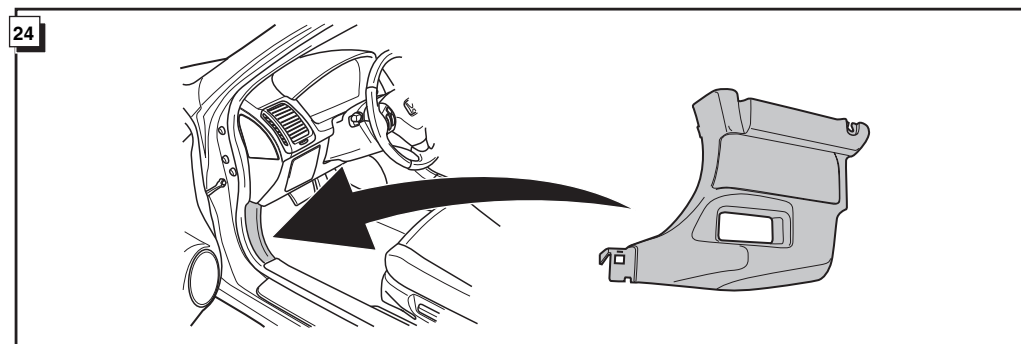




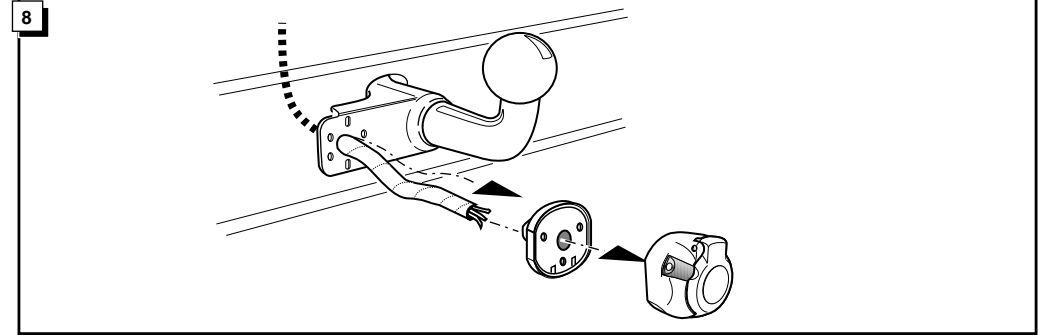
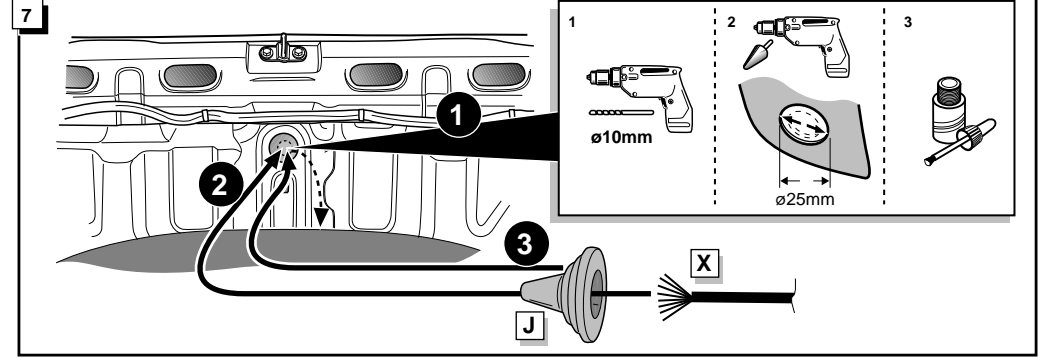
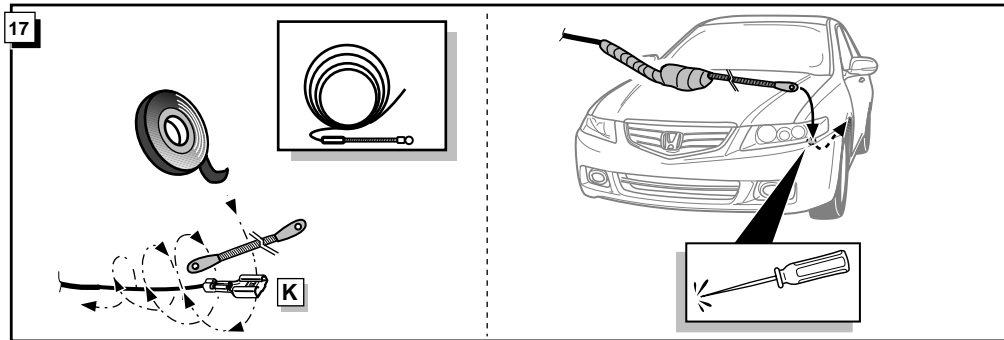
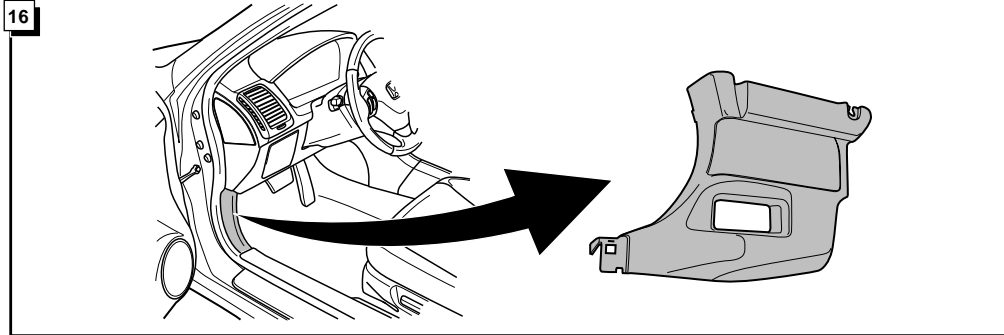
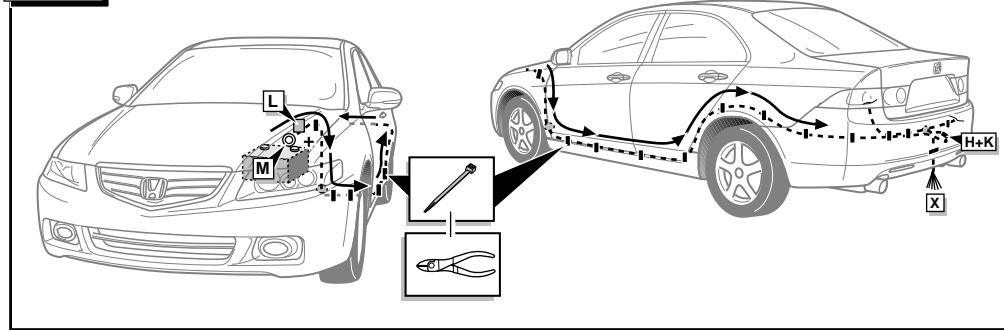


23

! FUNKTIONEN KONTROLLIEREN !
CONTRÔLER LES FONCTIONS !
CHECK FUNCTIONS !
CONTROLEER FUNCTIES !



ROUTING



9 **Anschluß Steckdose / Connection de la prise / Socket connection / Contactdoos aansluiting**

INFO						
DIN/ISO 11446	D	F	GB	NL	P _{max}	
	1/L	gelb	jaune	yellow	geel	21W
	2	blau	bleu	blue	blauw	2x21W
	3/31	weiß	blanc	white	wit	
	4/R	grün	vert	green	groen	21W
	5/58-R	braun	marron	brown	bruin	52W
	6/54	rot	rouge	red	rood	3x21W
	7/58-L	schwarz	noir	black	zwart	52W
	8/58-bL	grau	gris	grey	grijs	2x21W

