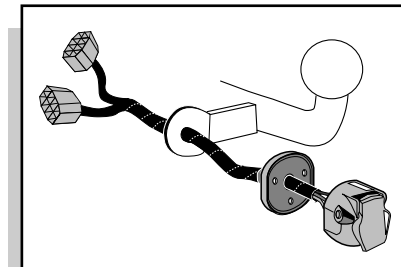


**Einbauanleitung Elektrosatz
Anhängervorrichtung mit 13-P Steckdose
lt. DIN/ISO Norm 11446**

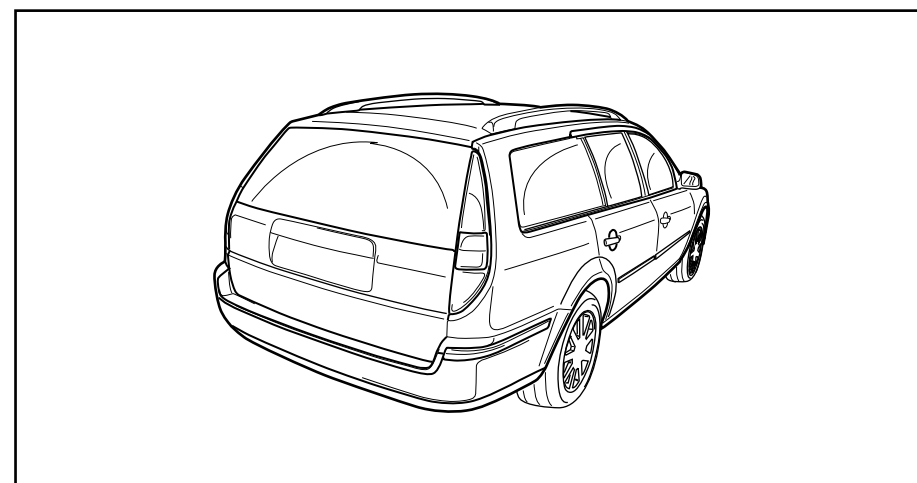
**Instructions de montage du faisceau
électrique pour crochet d'attelage
conforme à la norme
DIN/ISO 11446 prise 13-P**

**Fitting instructions electric wiringkit
towbar with 13-P socket up to
DIN/ISO norm 11446**

**Montage-handleiding elektrokabelset voor
trekhaak met 13-P contactdoos
vlg. DIN/ISO norm 11446**



FORD MONDEO WAGON 2001-



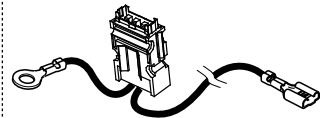
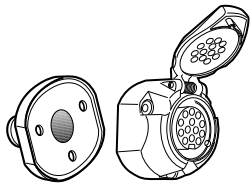
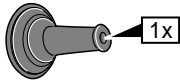
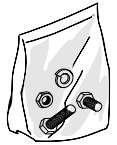
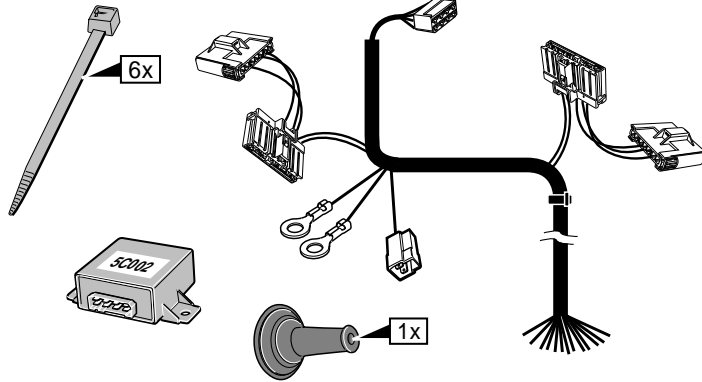
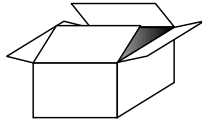
Bestel Nr.: FR-011-DB

* Teilliste

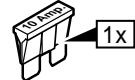
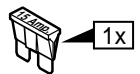
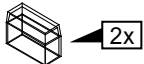
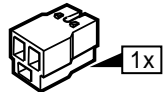
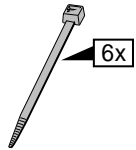
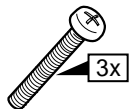
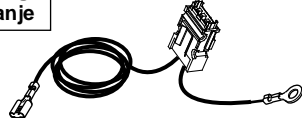
* Liste de pieces

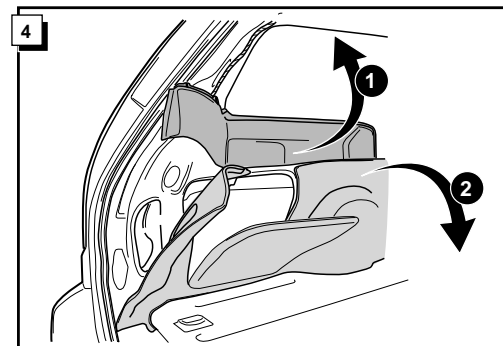
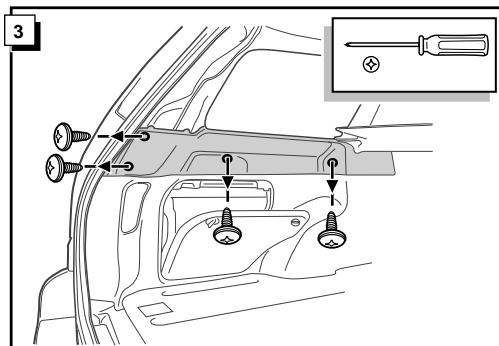
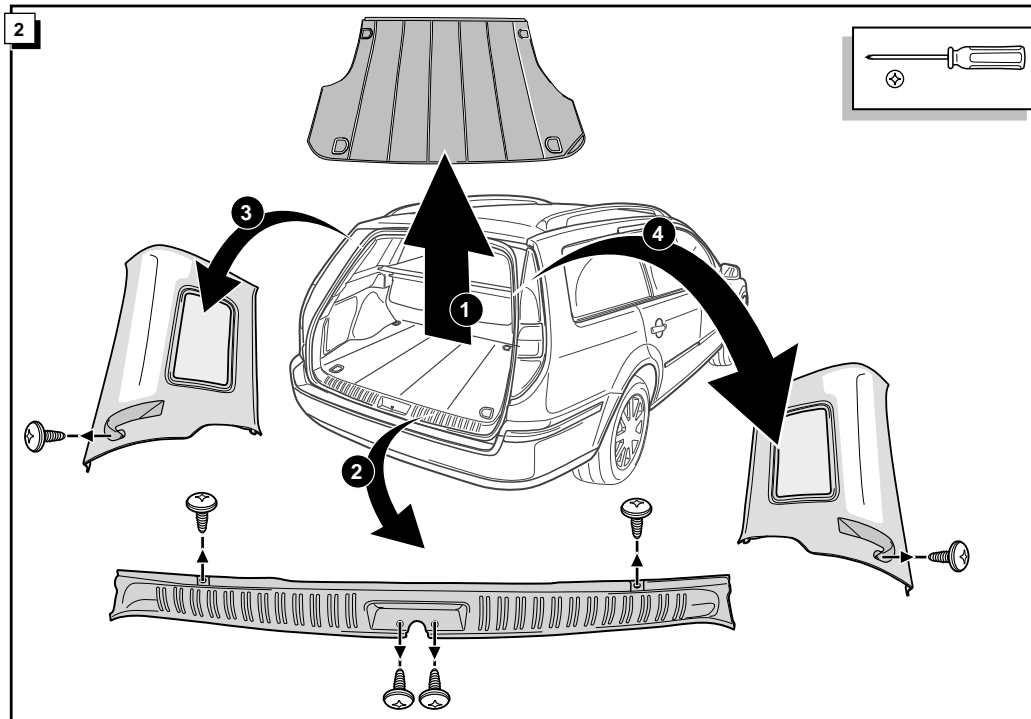
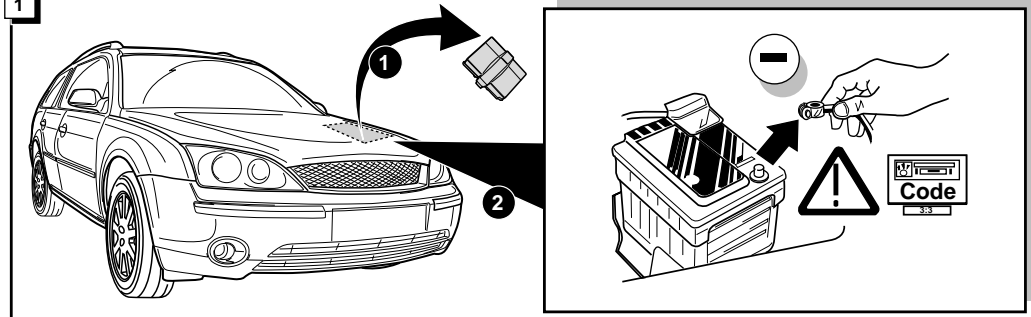
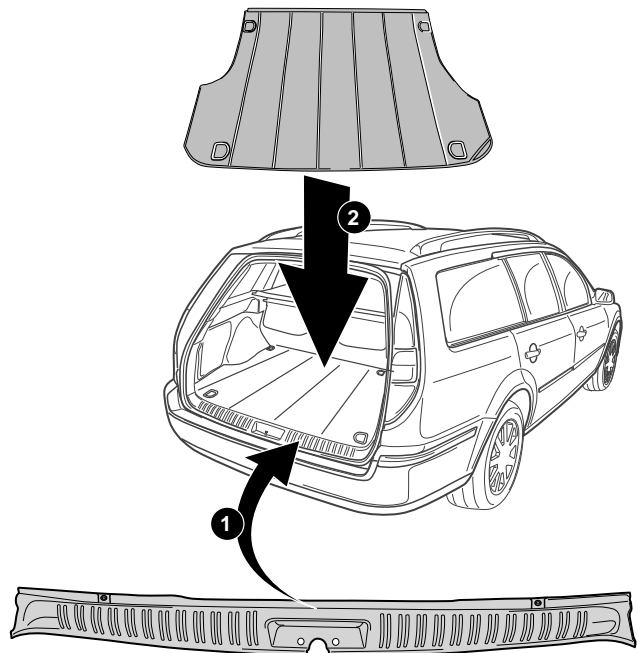
* Part list

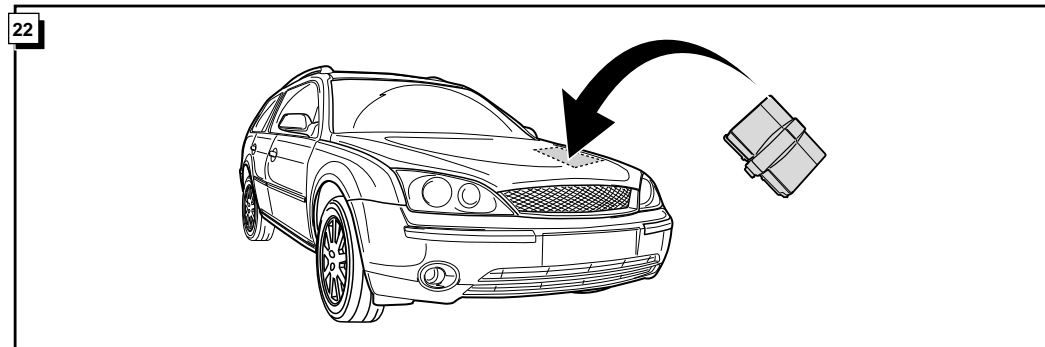
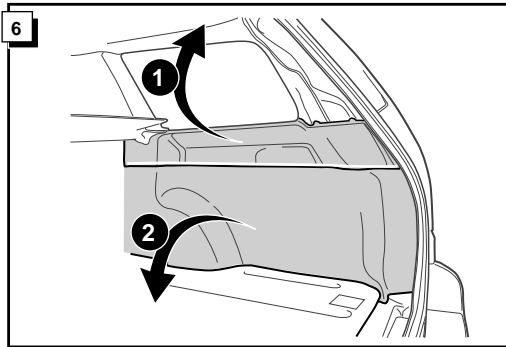
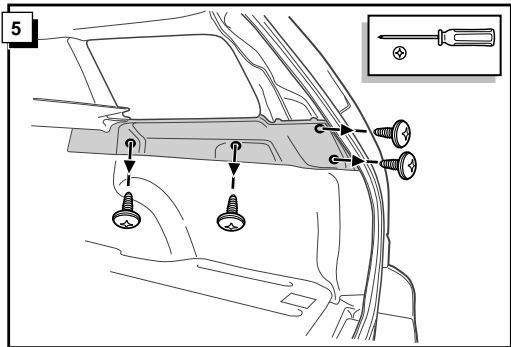
* Onderdelenlijst



Orange
Orange
Orange
Oranje





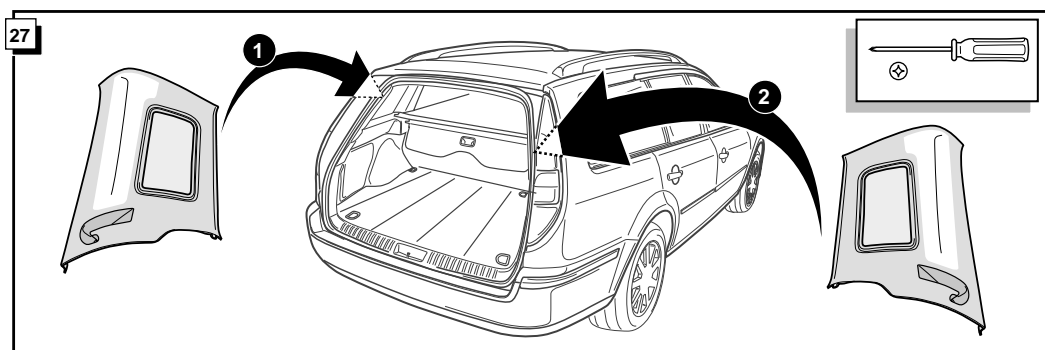
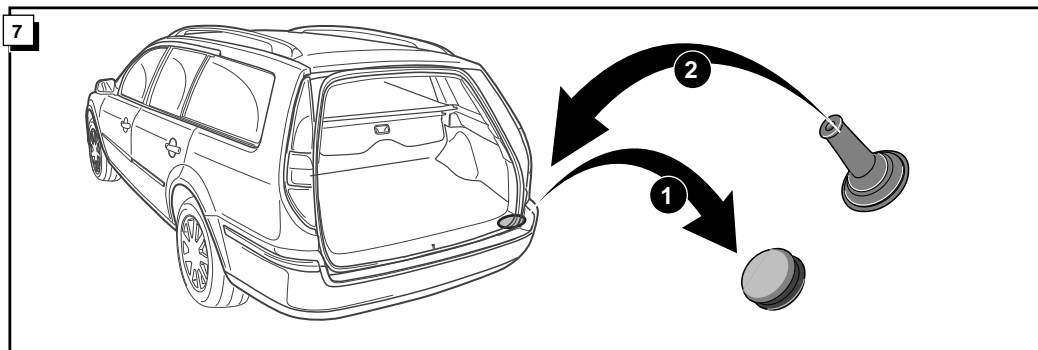
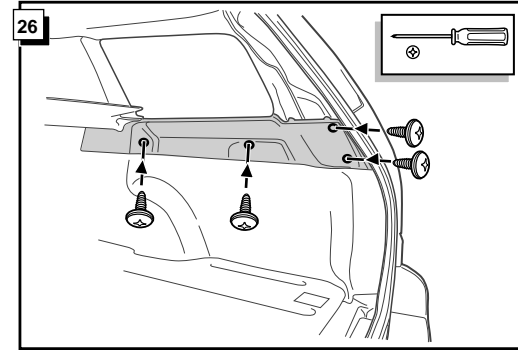
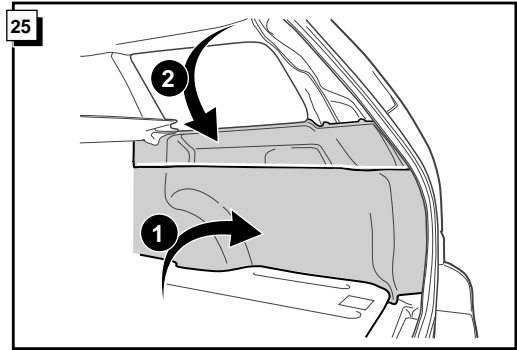
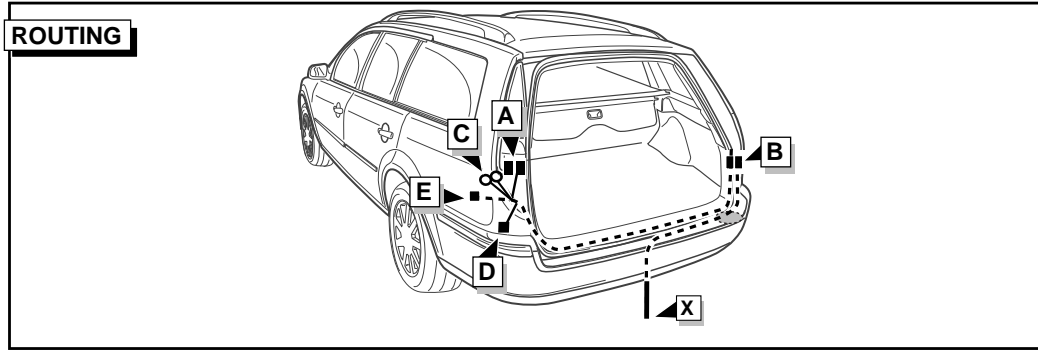
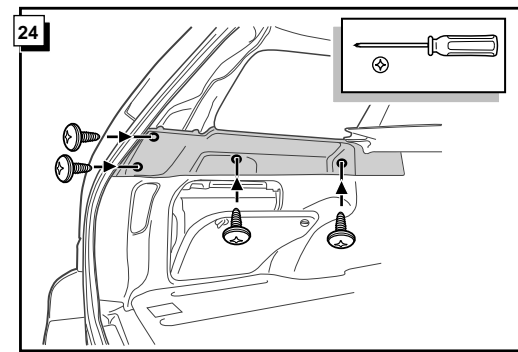
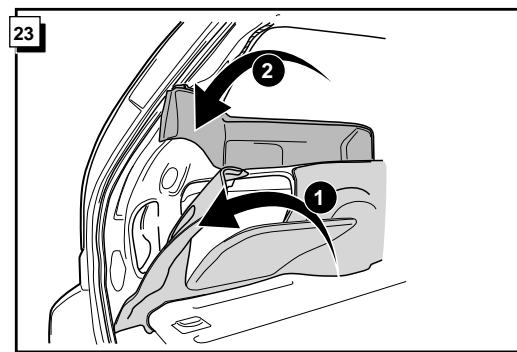
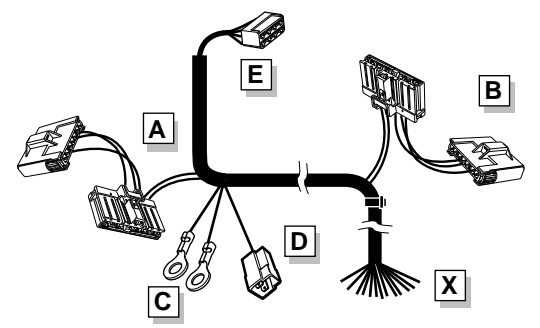


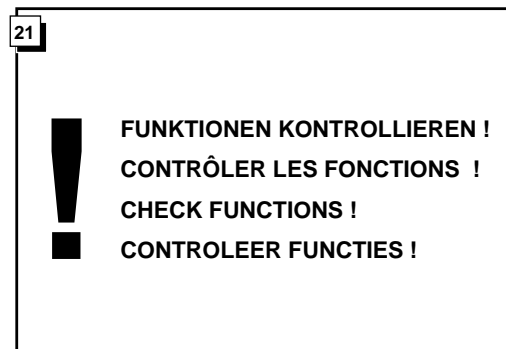
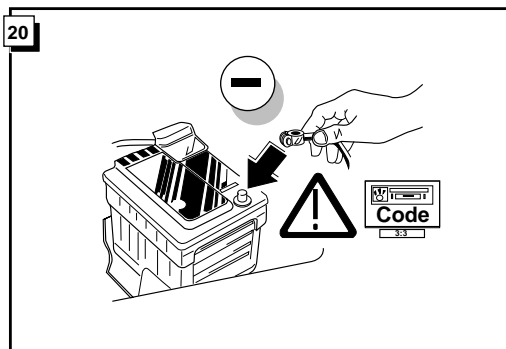
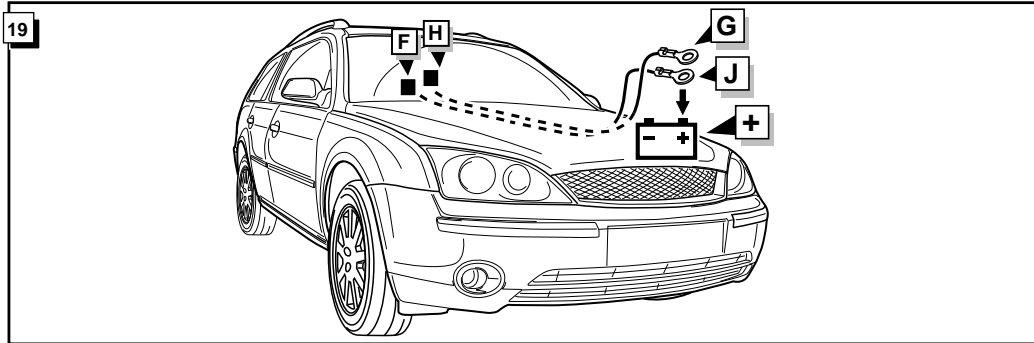
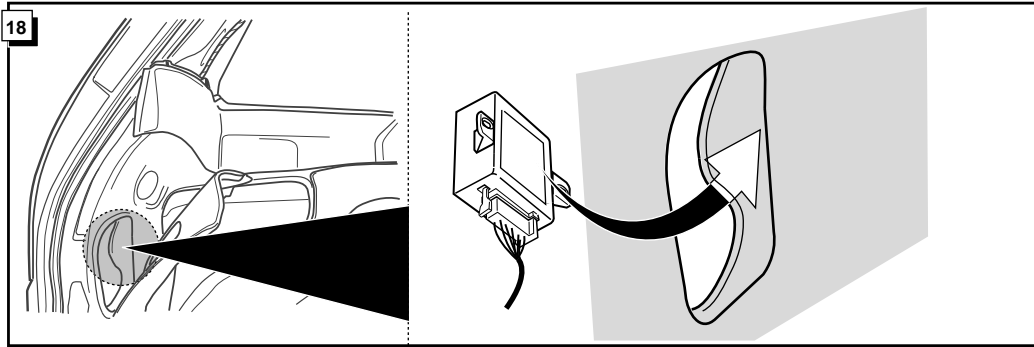
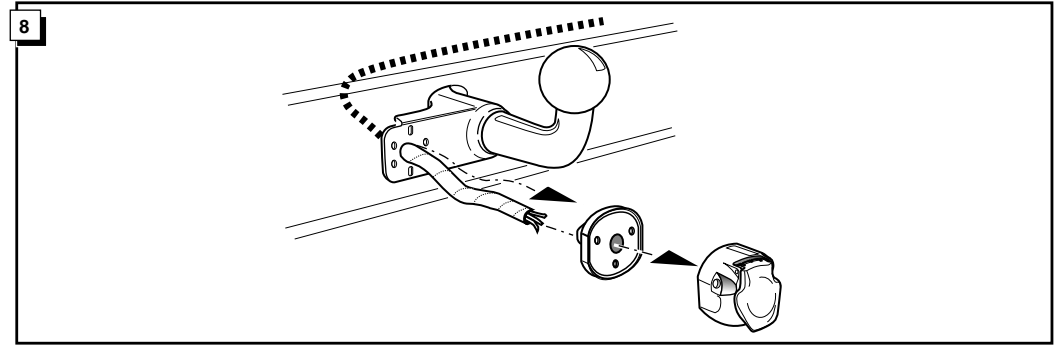
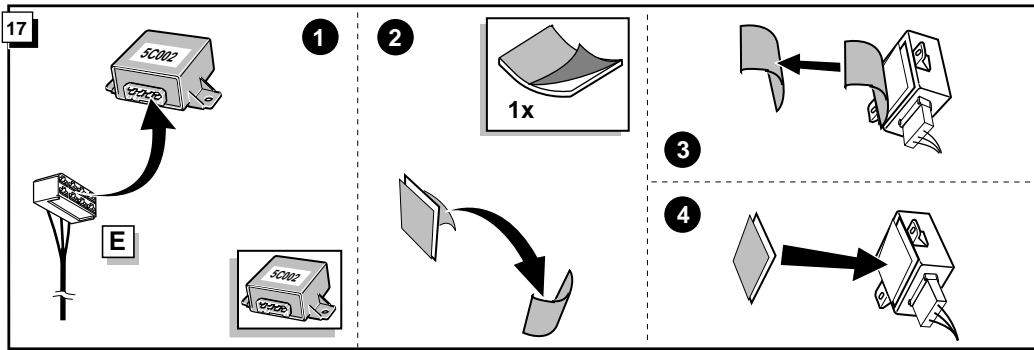
INFO

'E' = +30

'D' = +30

15+ 15 amp. **Option Optie**





INFO Anschluß Steckdose / Connection de la prise / Socket connection / Contactdoos aansluiting

DIN/ISO 11446	D	F	GB	NL	
1/L	gelb	jaune	yellow	geel	
2	blau	bleu	blue	blauw	
2a	grau	gris	grey	grijs	
1-8	weiß	blanc	white	wit	
4/R	grün	vert	green	groen	
5/58-R	braun	marron	brown	bruin	
6/54	rot	rouge	red	rood	
7/58-L	schwarz	noir	black	zwart	
Reverse	schwarz/rot	noir/rouge	black/red	zwart/rood	
30+	9	braun/weiß	marron/blanc	brown/white	bruin/wit
15+	10	rot	rouge	red	rood
11	weiß	blanc	white	wit	
12	rot/blau	rouge/bleu	red/blue	rood/blauw	
13	weiß	blanc	white	wit	

