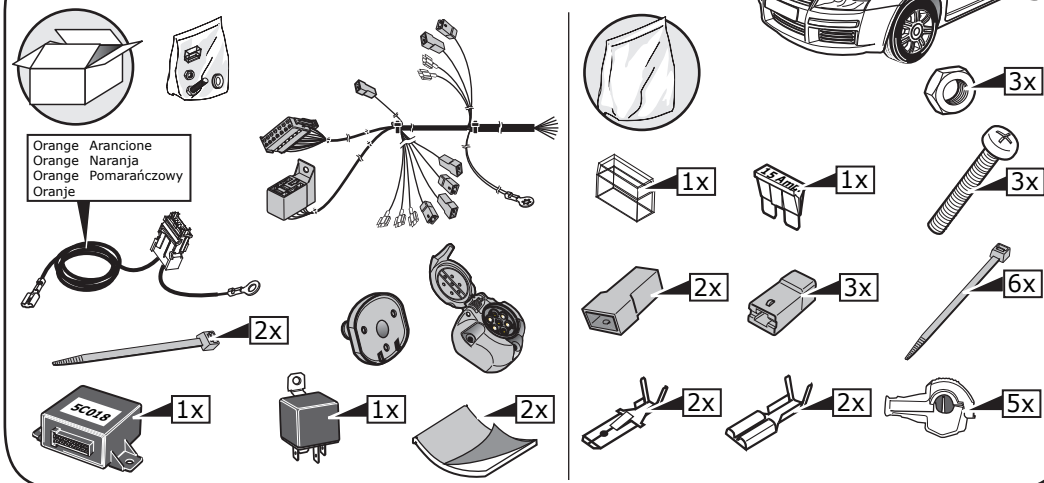


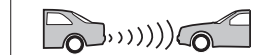
- DE** Einzelteile wieder einbauen.
- FR** Montez les part enlévés.
- GB** Reinstall linings.
- NL** Terug plaatsen onderdelen.
- IT** Rimetti a posto componenti.
- ES** Reinstalar componentes.
- PL** Założyć wykładzinę.

## FIAT STILO 5Dr Nr.: FI-008-BB

\* Einzelteilliste \* Liste de pieces \* Part list \* Onderdelenlijst  
\* Elenco componenti \* Lista de piezas \* Lista części



PARK DISTANCE CONTROL (PDC)



PARK DISTANCE CONTROL (PDC)



Optional set  
ECS Nr.: FI-008-ZT

- DE** Einbauanleitung Elektrosatz Anhängervorrichtung mit 12-N Steckdose lt. DIN/ISO Norm 1724
- FR** Instructions de montage du faisceau électrique pour crochet d'attelage conforme à la norme DIN/ISO 1724 prise 12-N
- GB** Fitting instructions electric wiringkit towbar with 12-N socket up to DIN/ISO norm 1724
- NL** Montagehandleiding elektrokabelset voor trekhaak met 12-N contactdoos vlg. DIN/ISO norm 1724

- IT** Istruzioni di montaggio di set di cavi elettrici per gancio da traino con zoccolo a 12-N conforme alla norma DIN/ISO 1724
- ES** Instrucciones de montaje de kit eléctrico para enganche de remolque con caja de conexiones 12-N según norma DIN/ISO 1724
- PL** Instrukcje montażu zestawu okablowania elektrycznego dyszla holowniczego z 12-stykowym gniazdem DIN/ISO 1724

**DE** Wir weisen ausdrücklich darauf hin, dass eine unsachgemäße und nicht in einer Fachwerkstatt durchgeführte Montage einen Verzicht auf Entschädigung jeglicher Art insbesondere bezüglich des Produkthaftpflichtrechts zur Folge hat. Technische Änderungen vorbehalten. Widerstand nur gemäß der Tabelle auf dem Anhänger verwenden, siehe Seite 4.

**FR** Il est expressément prévu qu' on ne saurait se prévaloir d'un quelconque préjudice contractuel ou réhibitoire si le montage a été effectué en dépit des dites instructions ou dans un garage ne disposant pas des équipements adéquats. Sous réserve de modifications techniques. N'excédez pas la charge maximale, indiquée dans le d'un véhicule tracté, voir en page 4.

**GB** We would expressly point out that assembly not carried out properly and by a specialist workshop will result in cancellation of any right to damage compensation, in particular those arising by virtue of the product liability act. Subject to technical changes without notice. Only use loads according to the connection table on the towed vehicle (see page 4).

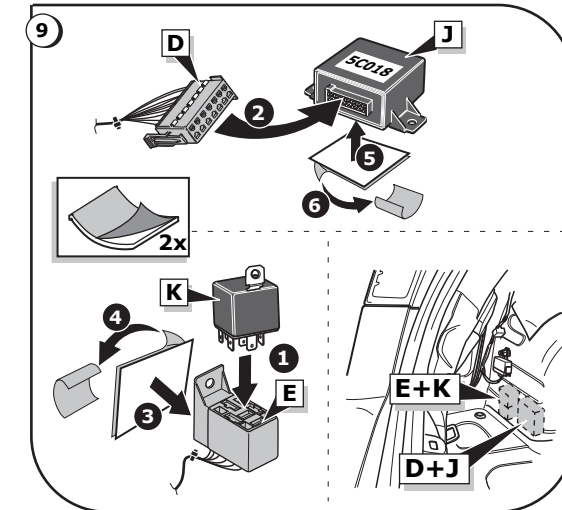
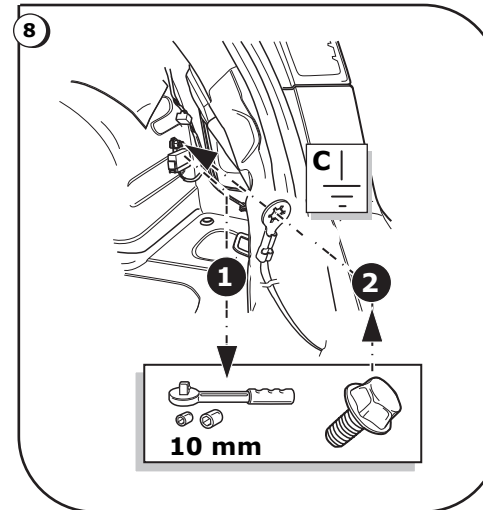
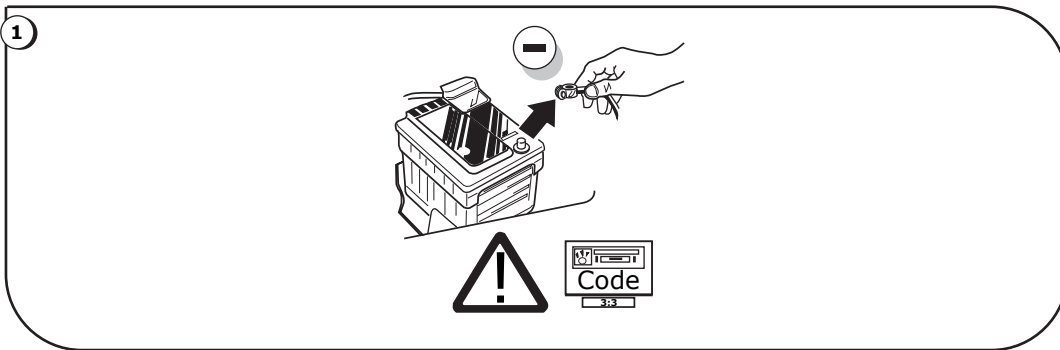
**NL** Wij wijzen er met nadruk op, dat ondeskundige en niet door een vakkundige werkplaats uitgevoerde montage tot gevolg heeft dat daardoor ieder recht op schadevergoeding, ook op wettelijke aansprakelijkheid inzake producten, vervalt. Technische wijzigingen voorbehouden. Gebruik alleen belasting volgens aansluittabel op het getrokken voertuig, zie pagina 4.



**IT** Sottolineiamo espressamente che un montaggio inadeguato ed eseguito da un'officina non specializzata ha come conseguenza il decadere di qualsiasi diritto al risarcimento danni, nonché alla responsabilità legale relativa ai prodotti. Ci si riserva il diritto di apportare modifiche tecniche. Utilizzare esclusivamente un carico conforme alla tabella degli allacci relativa al veicolo in questione, cfr. pagina 4.

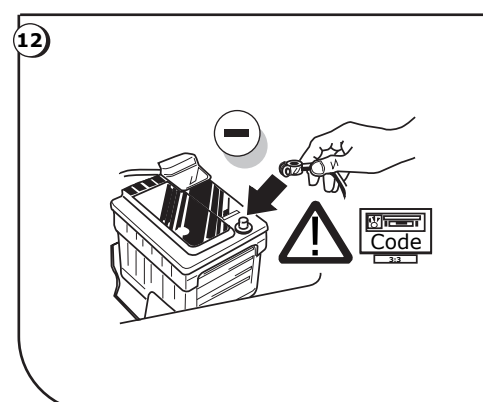
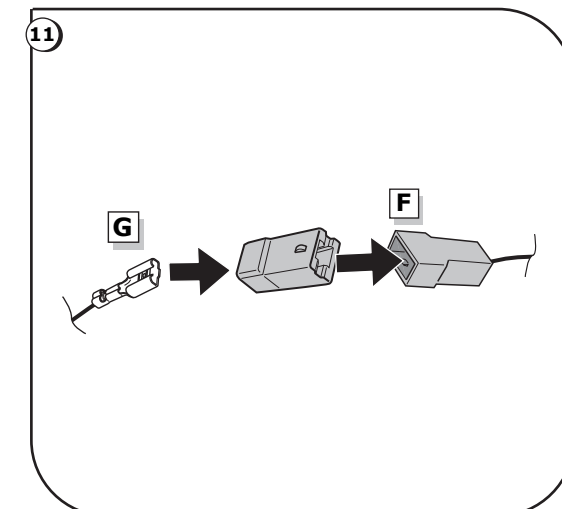
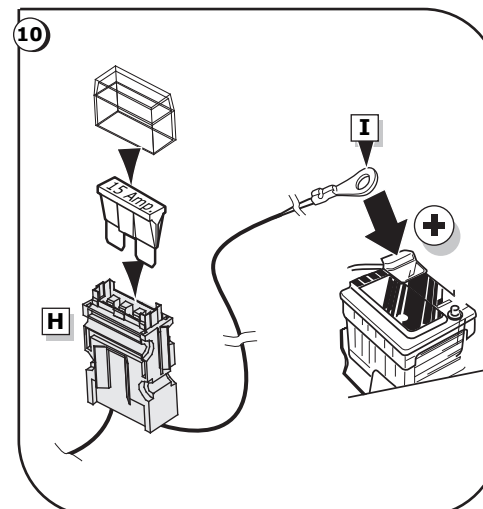
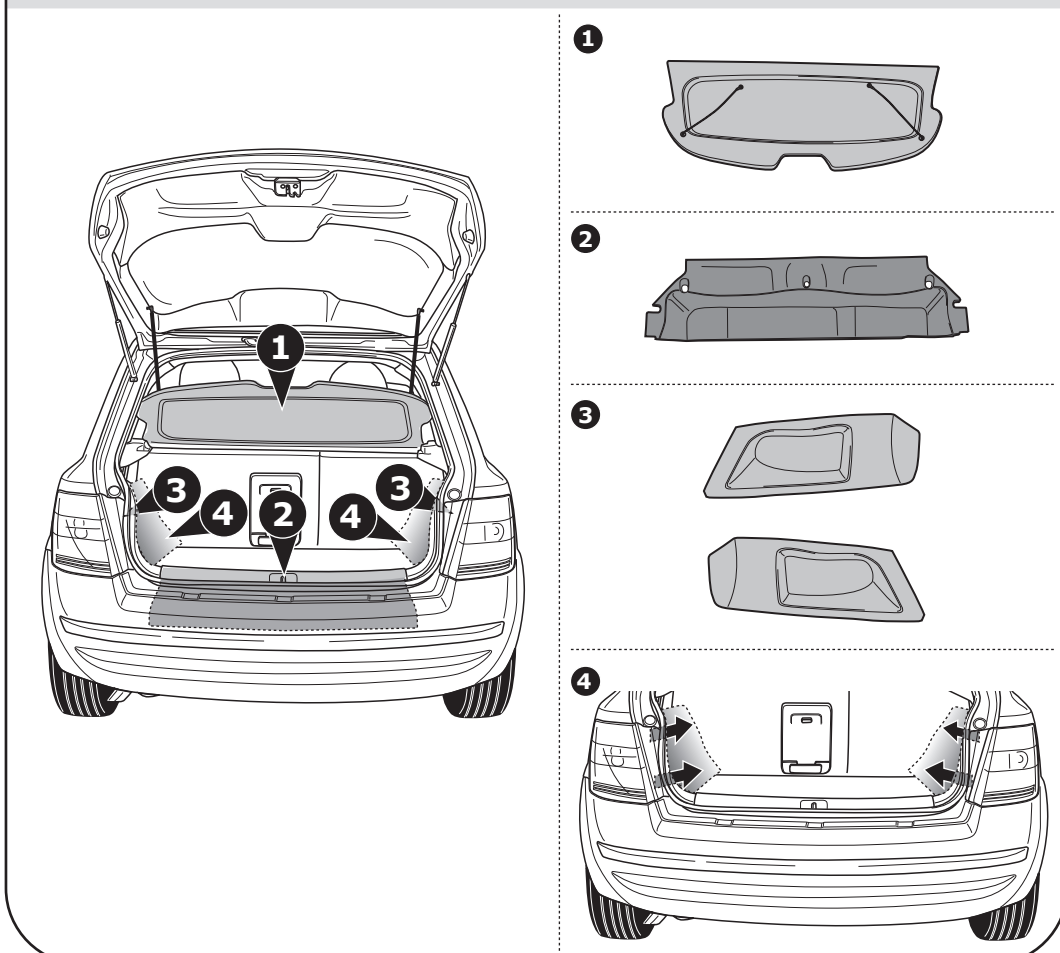
**ES** El montaje inapropiado y efectuado por personal no cualificado originará la pérdida de todo derecho a indemnización o la expiración de toda responsabilidad civil con respecto al producto. Nos reservamos el derecho a efectuar modificaciones técnicas. Utilice sólo cargas de acuerdo a la tabla de conexión del vehículo remolcado (ver página 4).

**PL** Chcielibyśmy wyraźnie zaznaczyć, iż wszelki nieprawidłowy montaż, który nie jest wykonywany w specjalistycznym warsztacie pociąga za sobą utratę możliwości dochodzenia wszelkiego typu roszczeń, w szczególności tych wynikających z odpowiedzialności producenta za swój produkt. Podlega zmianom bez powiadomienia. Używać tylko takiego maksymalnego obciążenia które wynika z tabliczki połączeń holowanego pojazdu, patrz strona 4.



2

**DE** Einzelteile abmontieren    **FR** Démontez les parts    **GB** Remove linings  
**NL** Verwijder onderdelen    **IT** Rimuovi componenti    **ES** Retirar componentes    **PL** Zdjąć wykładzinę



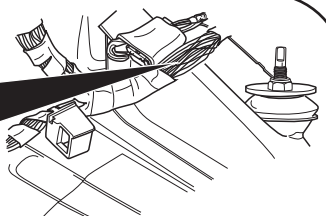
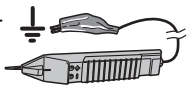
13

**DE** FUNKTIONEN KONTROLLIEREN !  
**FR** CONTRÔLER LES FONCTIONS !  
**GB** CHECK FUNCTIONS !  
**NL** CONTROLEER FUNCTIES !  
**IT** CONTROLLA FUNZIONI !  
**ES** ¡ CONTROLAR FUNCIONES !  
**PL** SPRAWDŹ FUNKCJE !

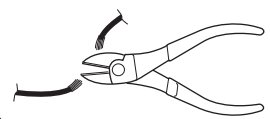
7

Lokalisieren und überprüfen Sie die Funktionen  
 Localisez et vérifiez les fonctions  
 Locate and check functions  
 Lokaliseer en meet de functies door  
 Verificare le funzioni  
 Localizar y probar funciones  
 Zlokalizuj i sprawdź funkcje

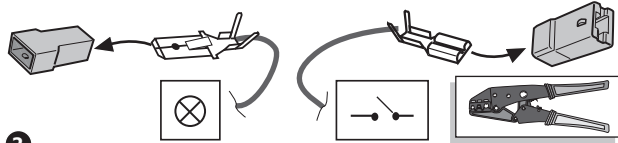
Grau  
 Gris  
 Grey  
 Grijs  
 Grigio  
 Gris  
 Szary



1



2



3

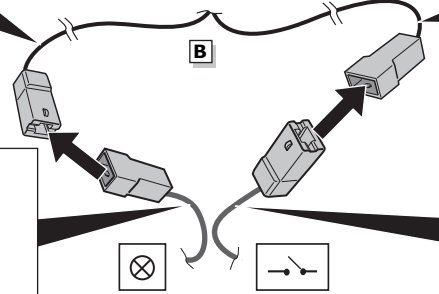
Grau/Weiß  
 Gris/Blanc  
 Grey/White  
 Grijs/Wit  
 Grigio/Bianco  
 Gris/Blanco  
 Szary/Biały

Kabel Kabelsatz  
 Fil faisceau  
 Wire harness  
 Draad kabelboom

Filo pettine del cavo  
 Cable, haz de cables  
 Wiązka przewodów

Rot/Weiß  
 Rouge/Blanc  
 Red/White  
 Rood/Wit  
 Rosso/Bianco  
 Rojo/Blanco  
 Czerwony/Biały

Grau  
 Gris  
 Grey  
 Grijs  
 Grigio  
 Gris  
 Szary

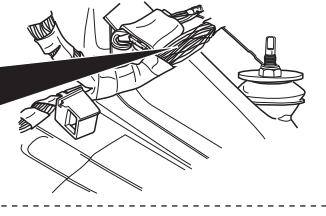
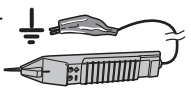


Grau  
 Gris  
 Grey  
 Grijs  
 Grigio  
 Gris  
 Szary



Lokalisieren und überprüfen Sie die Funktionen  
 Localisez et vérifiez les fonctions  
 Locate and check functions  
 Lokaliseer en meet de functies door  
 Verificare le funzioni  
 Localizar y probar funciones  
 Zlokalizuj i sprawdź funkcje

Rosa  
 Rose  
 Pink  
 Rose  
 Rosa  
 Rosa  
 Różowy



4

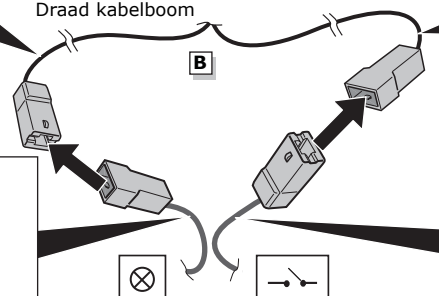
Grau  
 Gris  
 Grey  
 Grijs  
 Grigio  
 Gris  
 Szary

Kabel Kabelsatz  
 Fil faisceau  
 Wire harness  
 Draad kabelboom

Filo pettine del cavo  
 Cable, haz de cables  
 Wiązka przewodów

Rot/Gelb  
 Rouge/Jaune  
 Red/Yellow  
 Rood/Geel  
 Rosso/Giallo  
 Rojo/Amarillo  
 Czerwony/Żółty

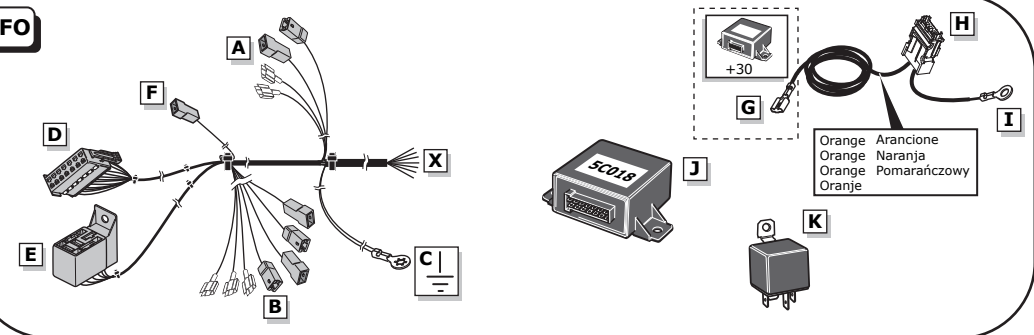
Rosa  
 Rose  
 Pink  
 Rose  
 Rosa  
 Rosa  
 Różowy



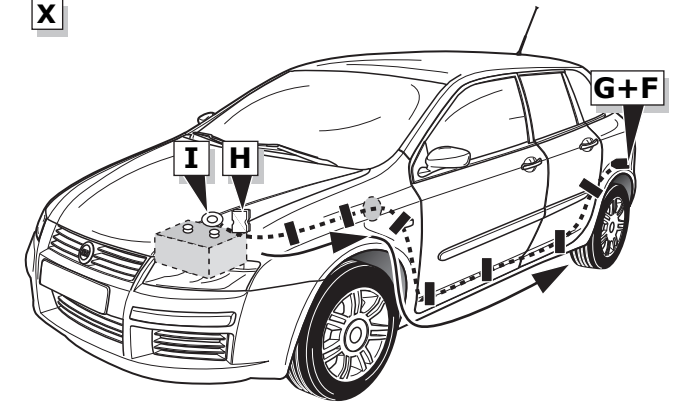
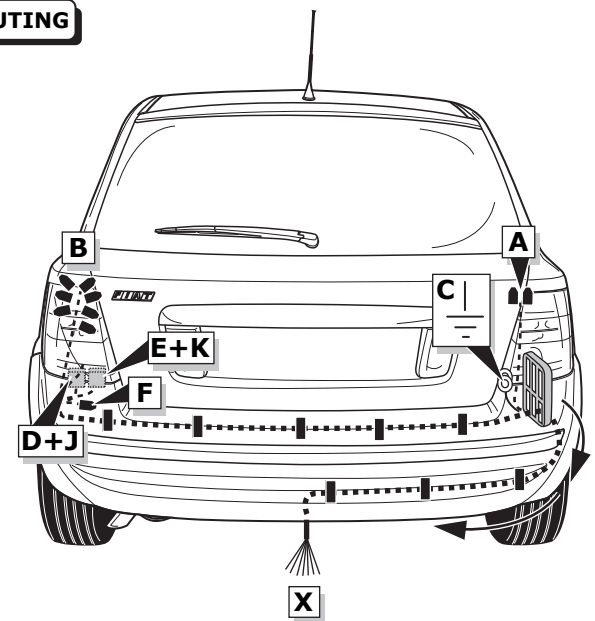
Rosa  
 Rose  
 Pink  
 Rose  
 Rosa  
 Rosa  
 Różowy

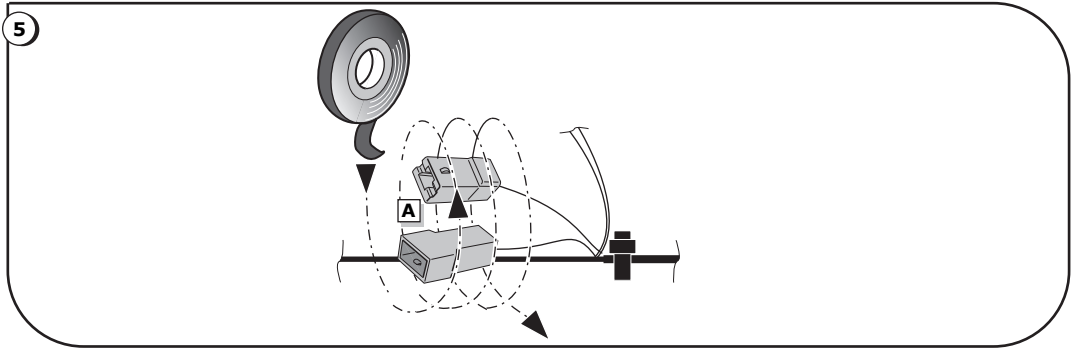
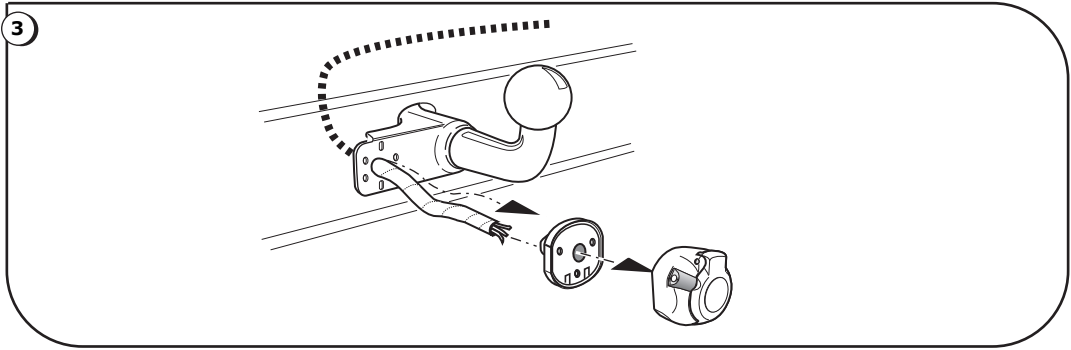


INFO



ROUTING

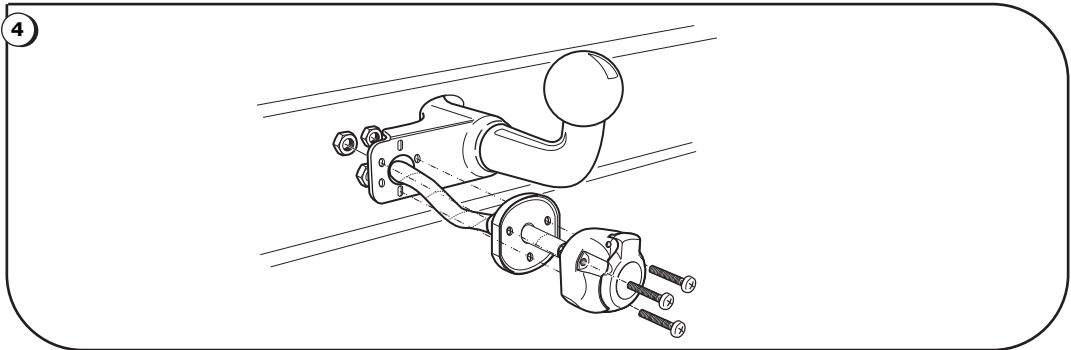




**INFO**

**Anschluss Steckdose / Connection de la prise / Socket connection / Contactdoos aansluiting  
Allaccio zoccolo / Conexión de la caja de enchufe / Połączenie przez gniazdo**

INFO									
DIN/ISO 1724	DE	FR	GB	NL	IT	ES	PL	P <sub>max</sub>	
	1/L	gelb	jaune	yellow	geel	giallo	amarillo	żółty	21W
	2	blau	bleu	blue	blauw	blu	azul	niebieski	2x21W
	3/31	weiß	blanc	white	wit	bianco	blanco	biały	
	4/R	grün	vert	green	groen	verde	verde	zielony	21W
	5/58-R	braun	marron	brown	bruin	marrone	marrón	brązowy	52W
	6/54	rot	rouge	red	rood	rosso	rojo	czerwony	3x21W
	7/58-L	schwarz	noir	black	zwart	nero	negro	czarny	52W



**6**

**! FI !**

<b>A</b>	↔	➔
Musta/Ruskea		<b>R</b>
<b>A</b>	↔	☀
Musta/Vihreä		<b>58 R</b>

Kabel Kabelsatz  
Fil faisceau  
Wire harness  
Draad kabelboom  
Filo pettine del cavo  
Cable, haz de cables  
Wiązka przewodów

Lokalisieren und überprüfen Sie die Funktionen  
Localisez et vérifiez les fonctions  
Locate and check functions  
Localiseer en meet de functies door  
Verificare le funzioni  
Localizar y probar funciones  
Zlokalizuj i sprawdź funkcje

<b>A</b>	Schwarz/Braun Noir/Marron Black/Brown Zwart/Bruin Nero/Marrone Negro/Marrón Czarny/Brązowy	↔	☀	<b>58 R</b>	
<b>A</b>	Schwarz/Grün Noir/Vert Black/Green Zwart/Groen Nero/Verde Negro/Verde Czarny/Zielony	↔	➔	<b>R</b>	
<b>B</b>	Violett/Schwarz Violet/Noir Purple/Black Paars/Zwart Viola/Nero Violeta/Negro Purpurowy/Czarny	↔	☀	<b>58 L</b>	
<b>B</b>	Blau/Rot Bleu/Rouge Blue/Red Blauw/Rood Blu/Rosso Azul/Rojo Niebieski/Czerwony	↔	STOP	<b>54</b>	
<b>B</b>	Schwarz/Gelb Noir/Jaune Black/Yellow Zwart/Geel Nero/Giallo Negro/Amarillo Czarny/Zółty	↔	➔	<b>L</b>	