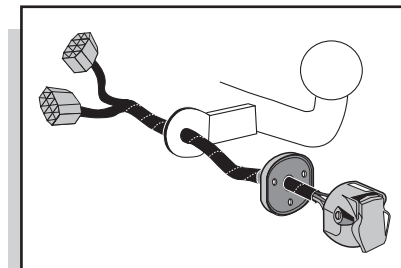


**Einbauanleitung Elektrosatz  
Anhängervorrichtung mit 13-P Steckdose  
lt. DIN/ISO Norm 11446**

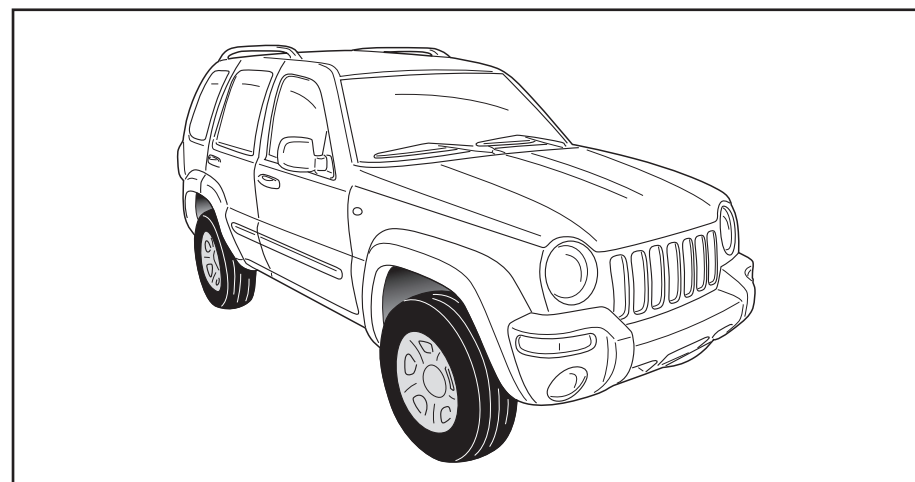
**Instructions de montage du faisceau  
électrique pour crochet d'attelage  
conforme à la norme  
DIN/ISO 11446 prise 13-P**

**Fitting instructions electric wiring kit  
towbar with 13-P socket up to  
DIN/ISO norm 11446**

**Montage-handleiding elektrokabelset voor  
trekhaak met 13-P contactdoos  
vlg. DIN/ISO norm 11446**



## JEEP CHEROKEE (KJ) 2002-



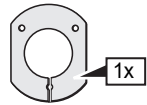
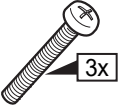
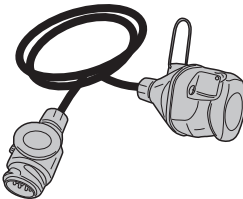
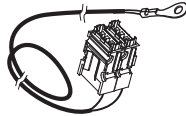
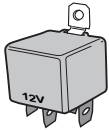
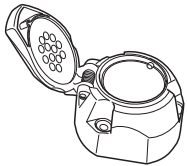
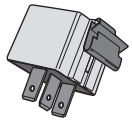
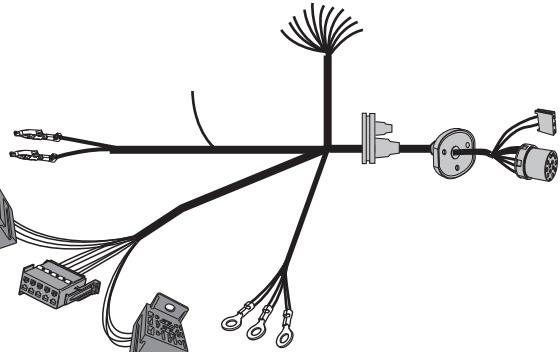
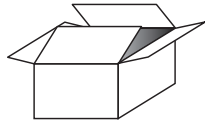
Bestel Nr.: CR-019-HL

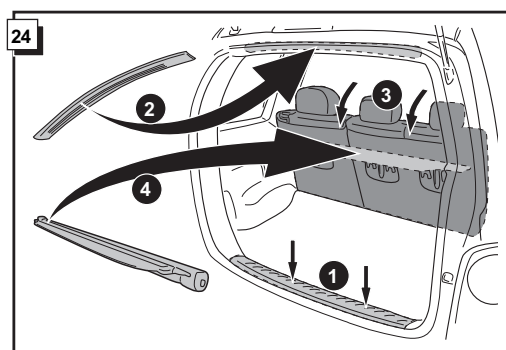
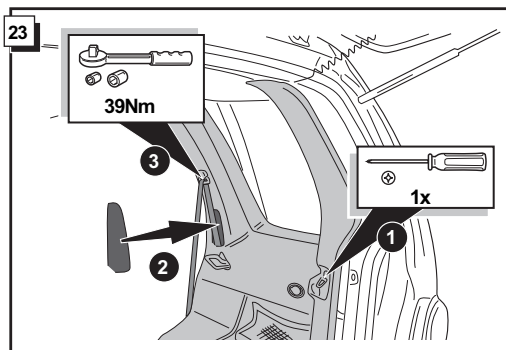
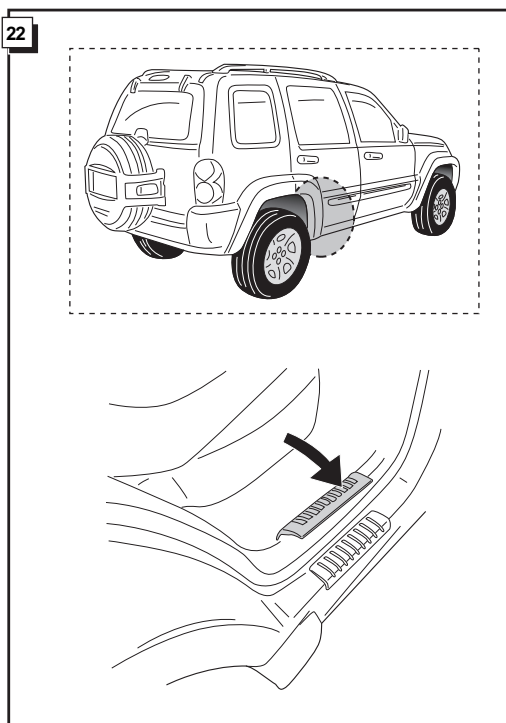
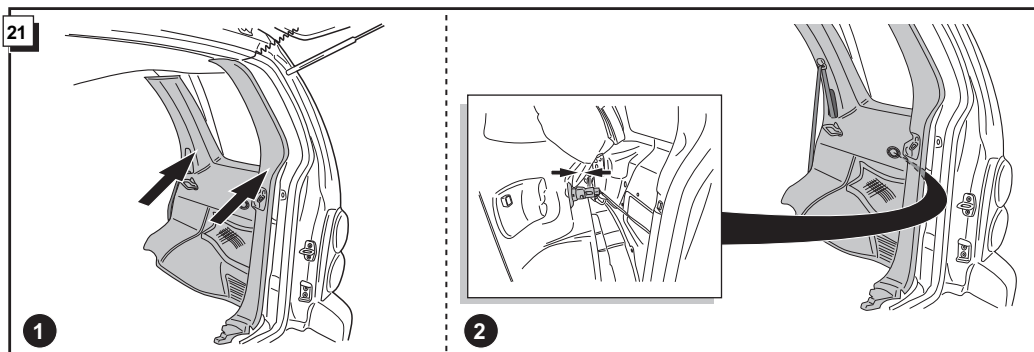
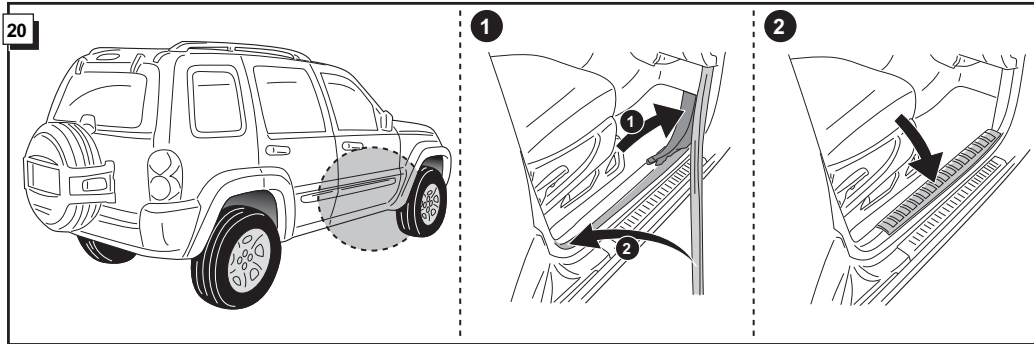
\* Teilliste

\* Liste de pieces

\* Part list

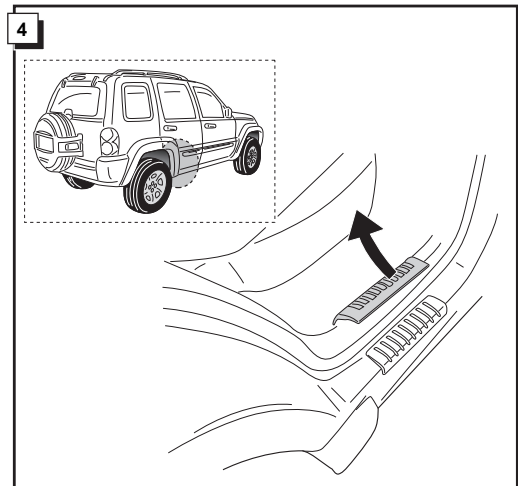
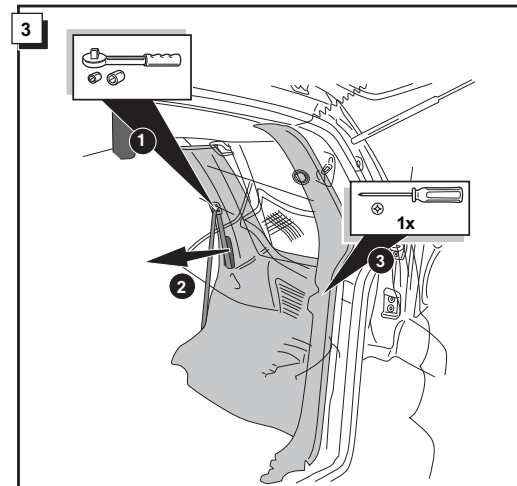
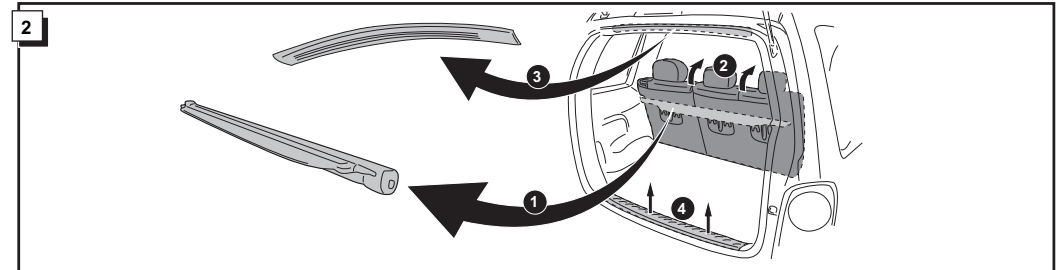
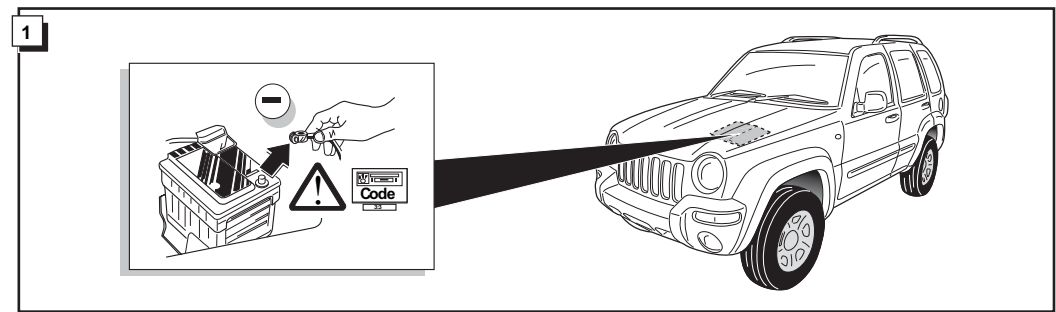
\* Onderdelenlijst

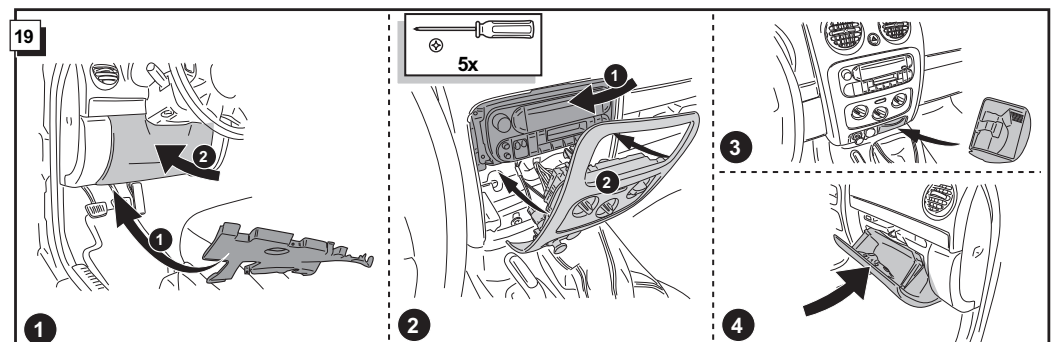
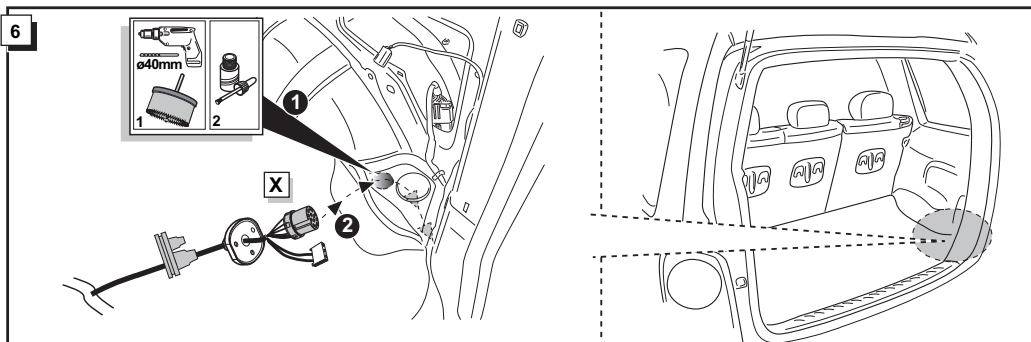
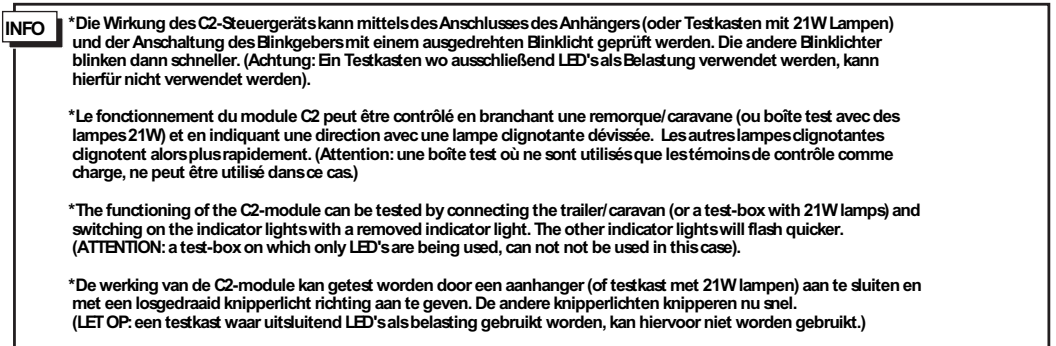
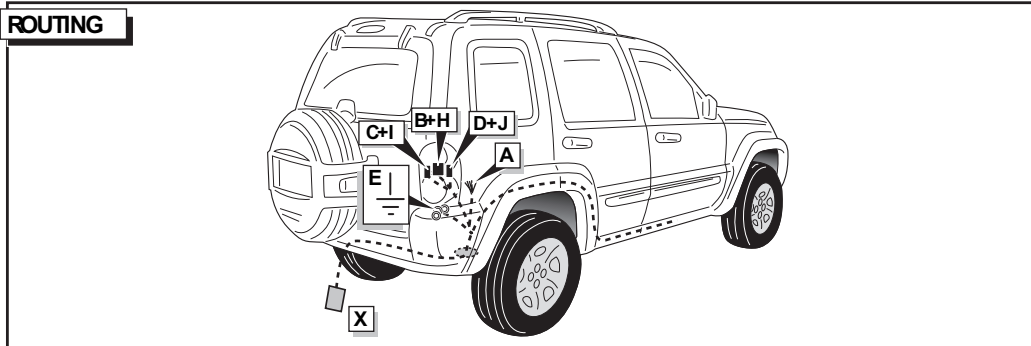
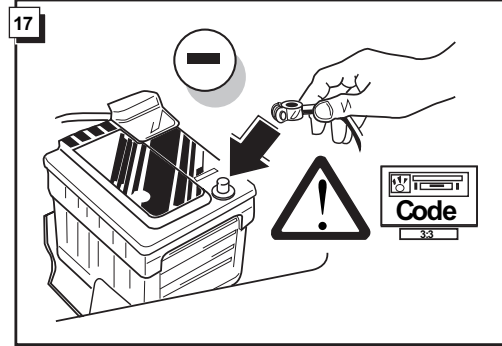
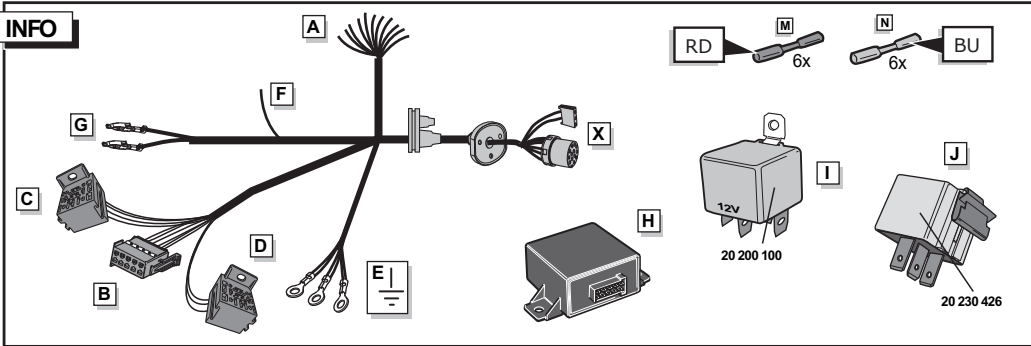
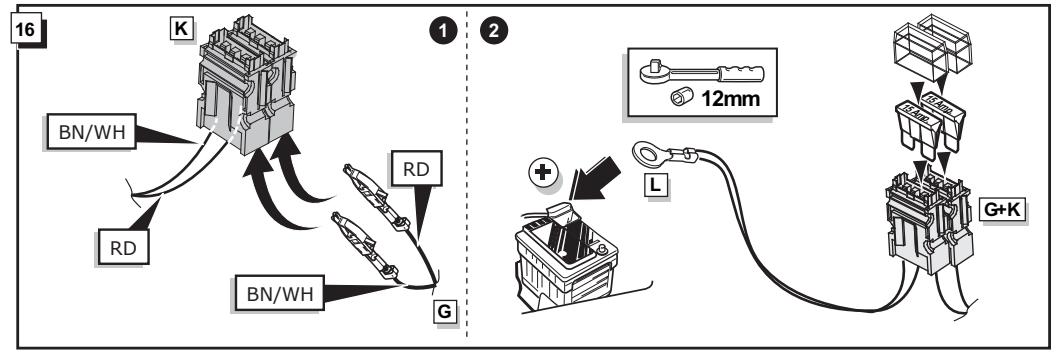
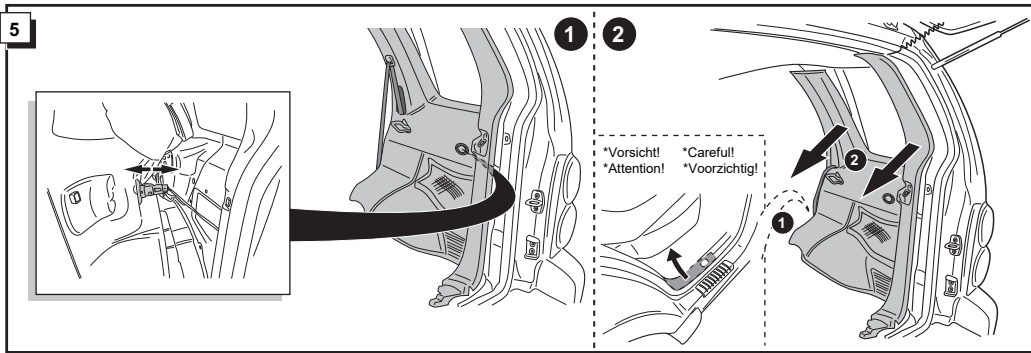


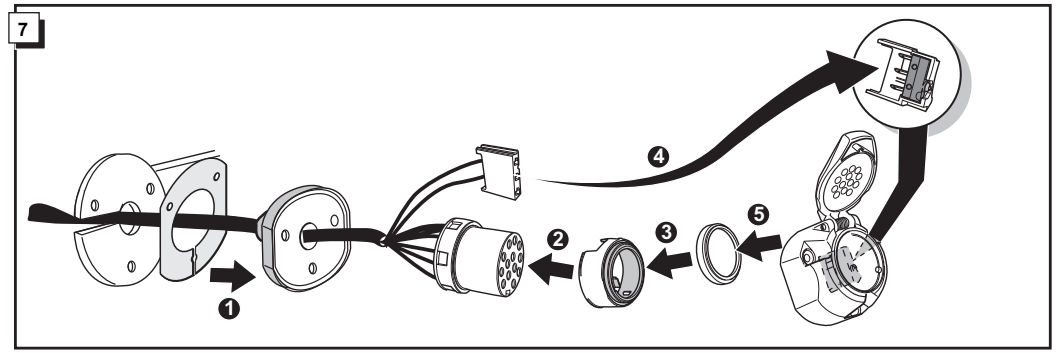
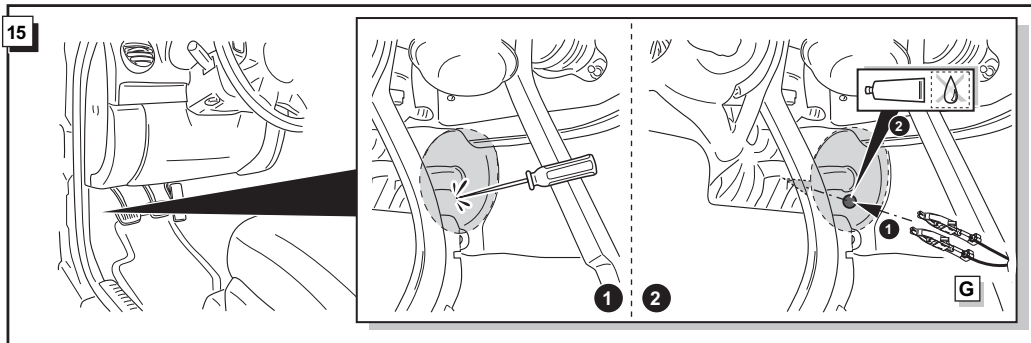
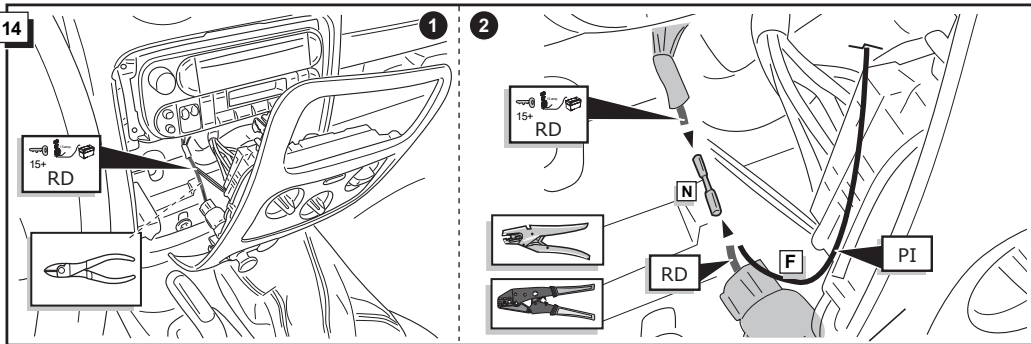
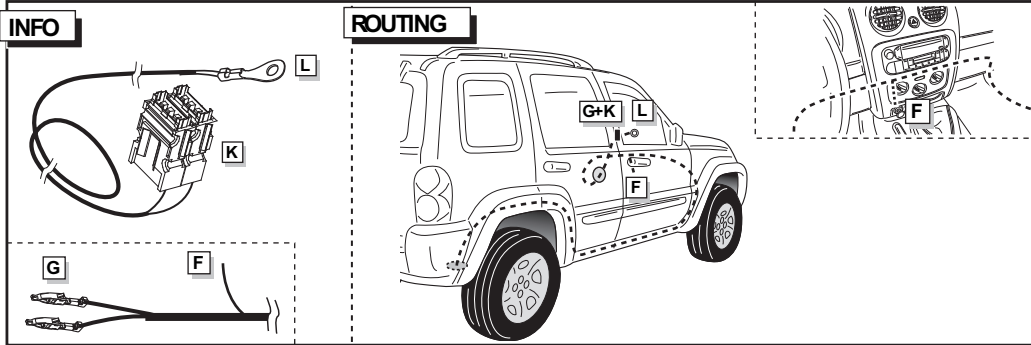
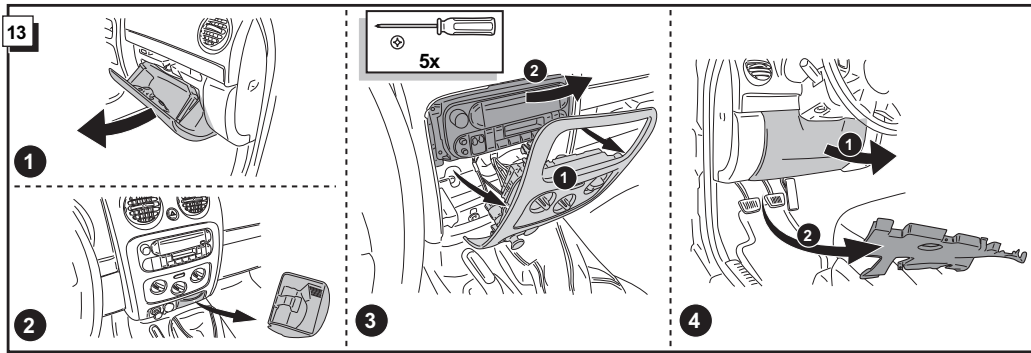


**INFO**

	BK	BN	BU	GY	GN	WH	YE	OG	PE	PI	RD
DE	Schwarz	Braun	Blau	Grau	Grün	Weiß	Gelb	Orange	Violett	Rosa	Rot
FR	Noir	Marron	Bleu	Gris	Vert	Blanc	Jaune	Orange	Violet	Rose	Rouge
NL	Zwart	Bruin	Blauw	Grijs	Groen	Wit	Geel	Oranje	Paars	Roze	Rood
GB	Black	Brown	Blue	Grey	Green	White	Yellow	Orange	Purple	Pink	Red
ES	Negro	Marrón	Azul	Gris	Verde	Blanco	Amarillo	Naranja	Morado	Rosa	Rojo
IT	Nero	Marrone	Blu	Grigio	Verde	Bianco	Giallo	Arancione	Viola	Rosa	Rosso
SE	Svart	Brun	Blå	Grå	Grön	Vit	Gul	Orange	Lila	Rosa	Röd
CZ	Černá	Hnědá	Modrá	Šedá	Zelená	Bílá	Žlutá	Oranžová	Fialová	Růžová	Červená
DK	Sort	Brun	Blå	Grå	Grøn	Hvid	Gul	Orange	Lilla	Pink	Rød
FI	Musta	Ruskea	Sininen	Harmaa	Vihreä	Valkoinen	Keltainen	Oranssi	Purppura	Vaaleanpunainen	Punainen
GR	Μαύρο	Καφέ	Μπλε	Γκρι	Πράσινο	Λευκό	Κίτρινο	Πορτοκαλί	Μοβ	Ροζ	Κόκκινο
NO	Svart	Brun	Blå	Grå	Grønn	Hvit	Gul	Oransje	Lilla	Rosa	Rød
PL	Czarny	Brązowy	Niebieski	Szary	Zielony	Biały	Żółty	Pomarańczowy	Purpurowy	Różowy	Czerwony

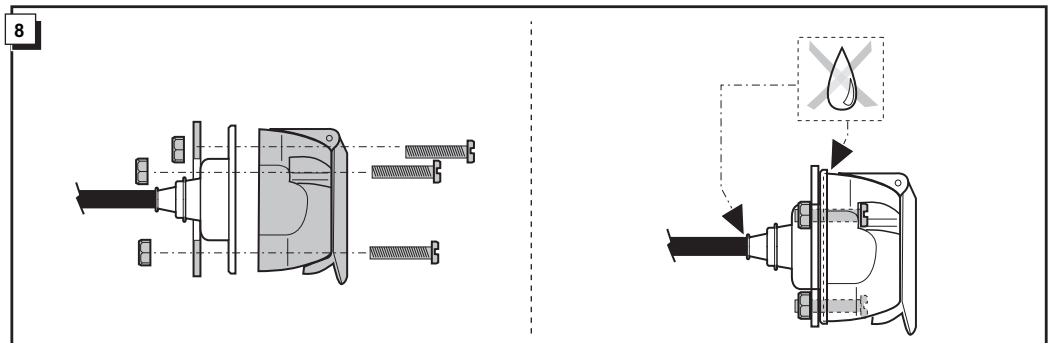




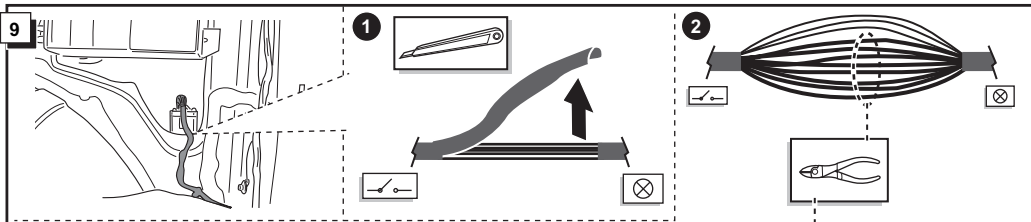


**INFO** Anschluß Steckdose / Connection de la prise / Socket connection / Contactdoosaansluiting

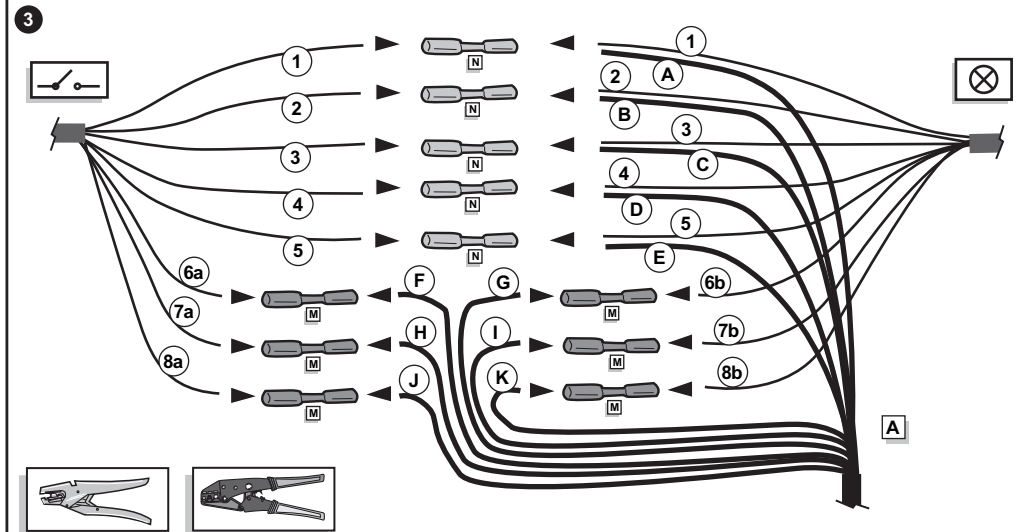
DIN/ISO 11446	D	F	GB	NL	P <sub>max</sub>	
←	1/L	gelb	jaune	yellow	geel	21W
↔	2	blau	bleu	blue	blauw	2x21W
⏏	1-8	weiß	blanc	white	wit	
→	4/R	grün	vert	green	groen	21W
☀ <sup>9</sup>	5/58-R	braun	marron	brown	bruin	52W
STOP	6/54	rot	rouge	red	rood	3x21W
☀	7/58-L	schwarz	noir	black	zwart	52W
Reverse	8	schwarz/rot	noir/rouge	black/red	zwart/rood	2x21W
30+ 15 amp.	9	braun/weiß	marron/blanc	brown/white	bruin/wit	180W / 15 Amp
15+ 15 amp.	10	rot	rouge	red	rood	180W / 15 Amp
⏏	10	weiß	blanc	white	wit	
↔	12	rot/blau	rouge/bleu	red/blue	rood/blauw	
⏏	13	weiß	blanc	white	wit	







GN/YE or WH/OG	WH/BN	BN/YE or PI/RD	BN/GN or WH/GY	RD/BK or RD	BN/RD or WH/OR	GN/RD or WH/GN	BN/WH or WH/OG
<b>58R</b>	<b>54</b>	<b>58L</b>	<b>B.U.</b>	<b>+30</b>	<b>R</b>	<b>L</b>	<b>54G</b>



	*Fahrzeug *Vehicule *Vehicle *Voertuig	*Kabelbaum *Faisceau électrique *Wiringharness *Kabelboom
<b>58R</b>	① GN/YE or WH/OG	<b>A</b> BN
<b>54</b>	② WH/BN	<b>B</b> RD
<b>58L</b>	③ BN/YE or PI/RD	<b>C</b> BK
<b>B.U.</b>	④ BN/GN or WH/GY	<b>D</b> BK/RD
<b>+30</b>	⑤ RD/BK or RD	<b>E</b> OG
<b>R</b>	⑥a BN/RD or WH/OG	<b>F</b> BK/GN
	⑥b BN/RD or WH/OG	<b>G</b> GN/WH or GY/WH
<b>L</b>	⑦a GN/RD or WH/GN	<b>H</b> BK/YE
	⑦b GN/RD or WH/GN	<b>I</b> YE/WH
<b>54G</b>	⑧a BN/WH or WH/OG	<b>J</b> RD/YE
	⑧b BN/WH or WH/OG	<b>K</b> GY

